

COLLECTION 2021/ 2022

Taśmy LED/ LED strips / LED-Streifen

IP20

LN386 3,8W/1m LED 2835

LN386/5000/...

5000mm 320 led 19 W 0,15m

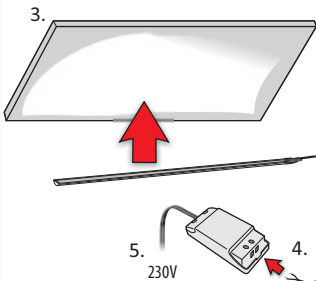
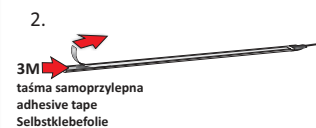
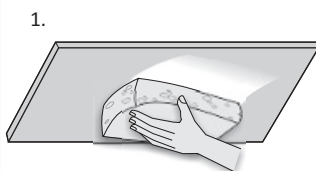
CW >6000K LM:9,5lm/LED
 NW 4000K LM:10lm/LED
 WW 3000K LM:9,5lm/LED

12V DC
 3M
 A G D
 LED

III W W IP20 CE



montaż na taśmie samoprzylepnej
 installation with adhesive tape
 Montage mit Selbstklebefolie auf der Rückseite



LN48P 4,8W/1m LED 3528

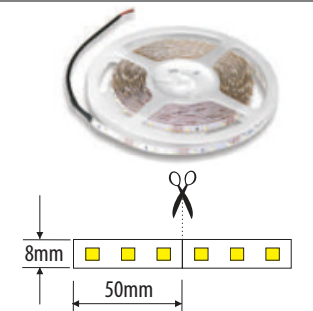
LN48P/5000/...

5000mm 300 led 24 W 0,15m

R LM:1lm/LED
 G LM:3,5lm/LED
 B LM:1,5lm/LED

12V DC
 3M
 LED

III W W IP20 CE



LN506 5W/1m CRI > 80 LED 2835

LN506/5000/...

5000mm 320 led 25 W 0,15m

CW >6000K LM:12lm/LED
 NW 4000K LM:12,5lm/LED
 WW 3000K LM:12lm/LED

12V DC
 3M
 A G D
 LED

III W W IP20 CE



Paski LED montować na materiałach przewodzących ciepło. Przedłuży to ich żywotność.

Install LED strips on the heat-conducting surfaces to increase the lifespan.

LED Bänder sind immer auf wärmeleitende Materialien zu kleben. Hiermit ist eine optimale Lebensdauer zu erreichen.

LN786 7,8W/1m CRI > 80 LED 2835

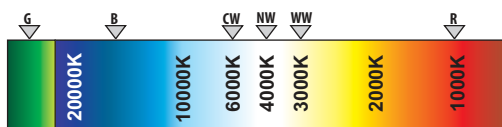
LN786/5000/...

5000mm 320 led 39 W 0,15m

CW >6000K LM:18lm/LED
 NW 4000K LM:19lm/LED
 WW 3000K LM:18lm/LED

12V DC
 3M
 A G D
 LED

III W W IP20 CE



WW 3000K LM:12lm/LED - kolor LED/ color LED/ Licht Farben LED
 LM - strumień świetlny/ luminous flux/ Lichtstrom

CW - biały zimny/ cold white/ kalt weiss
 NW - biały neutralny/ neutral white/ neutral weiss
 WW - biały ciepły/ warm white/ warm weiss
 R - czerwony/ red/ rot
 G - zielony/ green/ grün
 B - niebieski/ blue/ blau

A G D - klasa energetyczna źródła światła/ energy class of light source/ Energieklasse des Leuchtmittels

LED - źródło światła/ light source/ Leuchtmittel

LN386/5000/WW - nr kat./ cat.No/ Art.nr

320 led - ilość LED/ LED quantity/ Anzahl der LED's

12V DC - napięcie zasilające/ supply voltage/ Versorgungsspannung

25 W - moc znamionowa/ rated power/ Leistung

3M - montaż na taśmie samoprzylepnej 3M / installation with 3M adhesive tape/ Montage mit 3M Selbstklebefolie

0,15m - długość kabla i rodzaj wtyku/ cable length and type of plug/ Kabellänge und Steckertyp

Taśmy LED/ LED strips / LED-Streifen

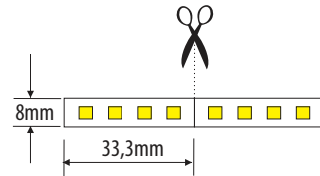
IP20

LN703 max 7,2W/1m CRI > 80 LED 2835

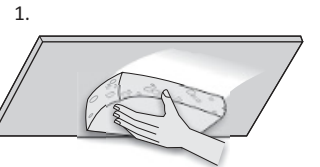
LN703/5000/...

5000mm	600 led	35 W	0,15m	CW >6000K LM:9lm/LED	12V DC
5000mm	600 led	36 W	0,15m	NW 4000K LM:10lm/LED	3M
5000mm	600 led	35 W	0,15m	WW 3000K LM:9lm/LED	A G D

LED



montaż na taśmie samoprzylepnej
installation with adhesive tape
Montage mit Selbstklebefolie auf der Rückseite

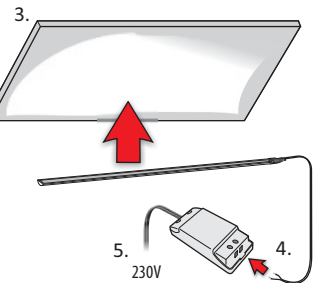
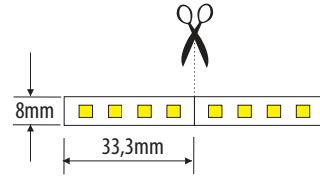


LN903 9W/1m CRI > 80 LED 2835

LN903/5000/...

5000mm	600 led	45 W	0,15m	CW >6000K LM:11lm/LED	12V DC
5000mm	600 led	45 W	0,15m	NW 4000K LM:11lm/LED	3M
5000mm	600 led	45 W	0,15m	WW 3000K LM:11lm/LED	A G D

LED

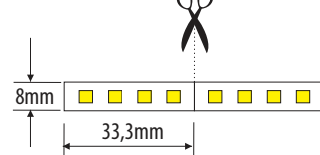


LN113 11,5W/1m CRI > 80 LED 2835

LN113/5000/...

5000mm	600 led	57,5 W	0,15m	CW >6000K LM:14lm/LED	12V DC
5000mm	600 led	57,5 W	0,15m	NW 4000K LM:14lm/LED	3M
5000mm	600 led	57,5 W	0,15m	WW 3000K LM:14lm/LED	A G D

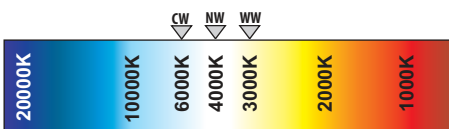
LED



Paski LED montować na materiałach przewodzących ciepło. Przedłuży to ich żywotność.

Install LED strips on the heat-conducting surfaces to increase the lifespan.

LED Bänder sind immer auf wärmeleitende Materialien zu kleben. Hiermit ist eine optimale Lebensdauer zu erreichen.



WW 3000K LM:14lm/LED - kolor LED/ color LED/ Licht Farben LED
LM - strumień świetlny/ luminous flux/ Lichtstrom

CW - biały zimny/ cold white/ kalt weiss
NW - biały neutralny/ neutral white/ neutral weiss
WW - biały ciepły/ warm white/ warm weiss

A G D - klasa energetyczna źródła światła/ energy class of light source/ Energieklasse des Leuchtmittels

LED - źródło światła/ light source/ Leuchtmittel

LN903/5000/WW - nr kat./ cat.No/ Art.nr

600 led - ilość LED/ LED quantity/ Anzahl der LED's

12V DC - napięcie zasilające/ supply voltage/ Versorgungsspannung

35 W - moc znamionowa/ rated power/ Leistung

3M - montaż na taśmie samoprzylepnej 3M / installation with 3M adhesive tape/ Montage mit 3M Selbstklebefolie

0,15m - długość kabla i rodzaj wtyku/ cable length and type of plug/ Kabellänge und Steckertyp

Taśmy LED/ LED strips / LED-Streifen

IP65

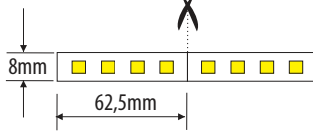
LS366 3,6W/1m CRI > 80 LED 2835

LS366/5000/...

5000mm 320 led 18 W 0,15m

CW ~6000K LM:9lm/LED
NW 4000K LM:9lm/LED
WW 3000K LM:8,2lm/LED

12V DC
3M
A G D
LED



montaż na taśmie samoprzylepnej
installation with adhesive tape
Montage mit Selbstklebefolie auf der Rückseite



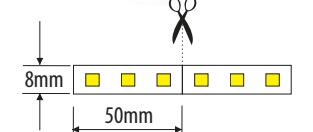
LS48P 4,8W/1m LED 3528

LS48P/5000/...

5000mm 300 led 24 W 0,15m

R LM:1lm/LED
G LM:3,5lm/LED
B LM:1,5lm/LED

12V DC
3M
LED



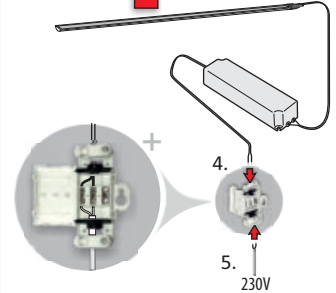
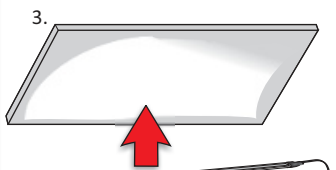
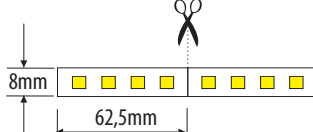
LS506 max 5W/1m CRI > 80 LED 2835

LS506/5000/...

5000mm 600 led 24 W 0,15m
5000mm 600 led 25 W 0,15m
5000mm 600 led 24 W 0,15m

CW ~6000K LM:11lm/LED
NW 4000K LM:11,5lm/LED
WW 3000K LM:11lm/LED

12V DC
3M
A G D
LED



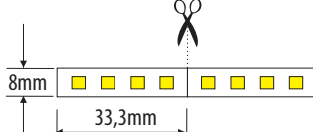
LS903 9W/1m CRI > 80 LED 2835

LS903/5000/...

5000mm 600 led 45 W 0,15m

CW ~6000K LM:11lm/LED
NW 4000K LM:11lm/LED
WW 3000K LM:11lm/LED

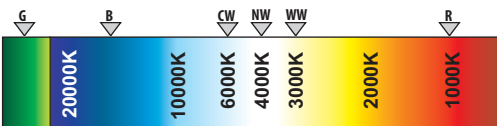
12V DC
3M
A G D
LED



Paski LED montować na materiałach przewodzących ciepło. Przedłuży to ich żywotność.

Install LED strips on the heat-conducting surfaces to increase the lifespan.

LED Bänder sind immer auf wärmeleitende Materialien zu kleben. Hiermit ist eine optimale Lebensdauer zu erreichen.



WW 3000K LM:11lm/LED - kolor LED/ color LED/ Licht Farben LED
LM - strumień świetlny/ luminous flux/ Lichtstrom

CW - biały zimny/ cold white/ kalt weiss
NW - biały neutralny/ neutral white/ neutral weiss
WW - biały ciepły/ warm white/ warm weiss
R - czerwony/ red/ rot
G - zielony/ green/ grün
B - niebieski/ blue/ blau

A G D - klasa energetyczna źródła światła/ energy class of light source/ Energieklasse des Leuchtmittels

LED - źródło światła/ light source/ Leuchtmittel

LS366/5000/CW - nr kat./ cat.No/ Art.nr

300 led - ilość LED/ LED quantity/ Anzahl der LED's

12V DC - napięcie zasilające/ supply voltage/ Versorgungsspannung

24 W - moc znamionowa/ rated power/ Leistung

3M - montaż na taśmie samoprzylepnej 3M / installation with 3M adhesive tape/ Montage mit 3M Selbstklebefolie

0,15m - długość kabla i rodzaj wtyku/ cable length and type of plug/ Kabellänge und Steckertyp

Aksesoria do pasków LED / Accessories for LED strips/ LED-Streifen Zubehör

PP/LED

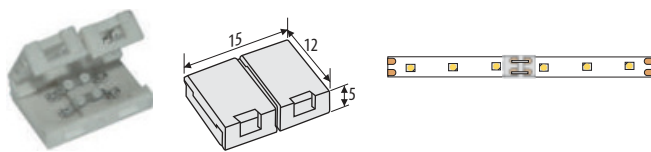


Połączenie proste do taśm LED 8mm 2pin
Connector for 8mm LED strip 2pin
Quick-Click Schnellverbinder
für 8mm IP20 LED-Streifen 2 pin

12V
DC

IP
20

max
60
W



PL/LED

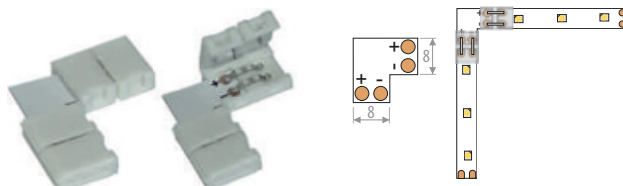


Połączenie kątowe do taśm LED 8mm 2pin
Corner connector for 8mm LED strip 2pin
Quick-Click-Eckverbinder
für 8mm IP20 LED-Streifen 2 pin

12V
DC

IP
20

max
60
W



PT/LED

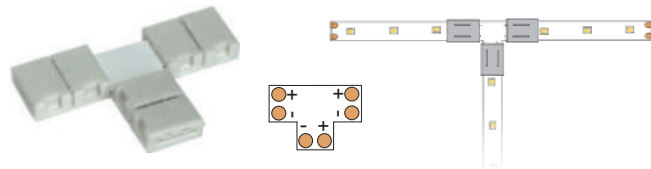


Połączenie T do taśm LED 8mm 2pin
T- connector for 8mm LED strip 2pin
Quick-Click Schnellverbinder
für 8mm IP20 LED-Streifen 2 pin

12V
DC

IP
20

max
60
W



PX/LED

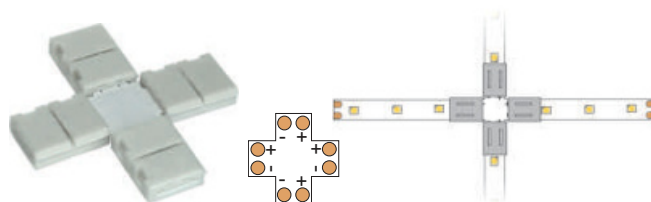


Połączenie X do taśm LED 8mm 2pin
X- connector for 8mm LED strip 2pin
Quick-Click Schnellverbinder
für 8mm IP20 LED-Streifen 2 pin

12V
DC

IP
20

max
60
W



PPK/LED

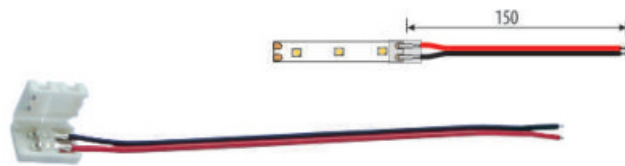


Połączenie proste z kablem 15cm 2 pin
Connection linear with cable 15cm 2 pin
Quick-Click-Anschlusskabel 15cm für 8mm
IP20 LED-Streifen 2 pin

12V
DC

IP
20

max
60
W



PP2K/LED

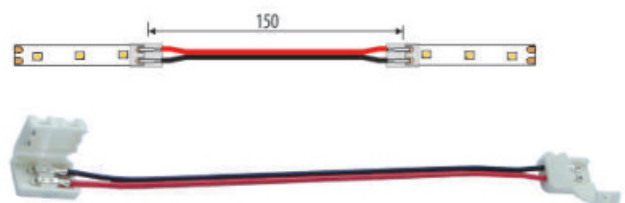


Połączenie proste podwójne do taśm LED
8mm 2pin
Double connector for 8mm LED strip 2pin
Quick-Click Doppelverbinder für 8mm IP20
LED-Streifen 2 pin

12V
DC






IP
20

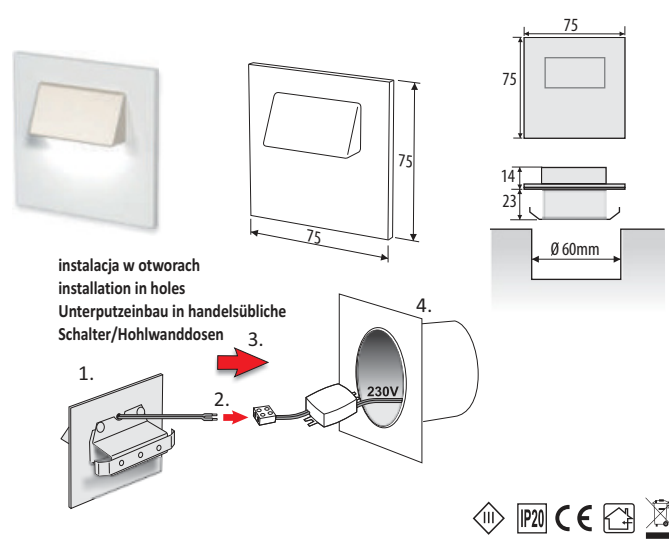
max
60
W








Oświetlenie LED/ LED lighting/ LED Beleuchtung

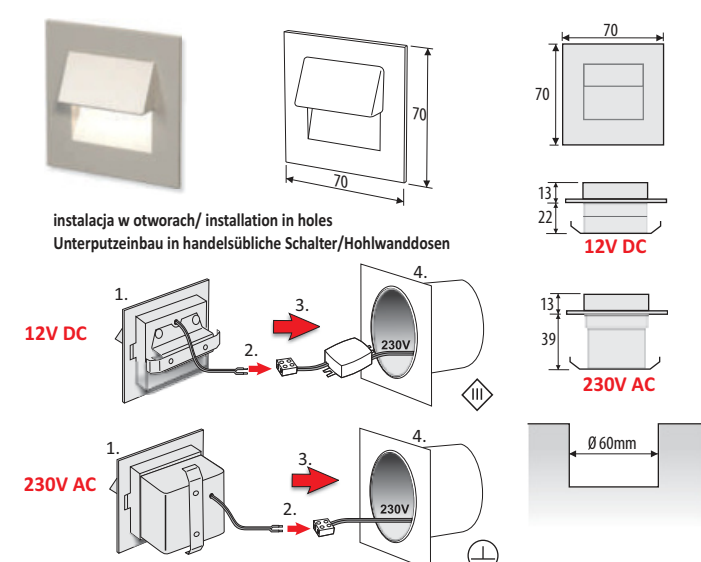
GAMA

	GA/AL/...	4 led	0,24 W	IP 20	<div style="border: 1px solid black; padding: 2px;">12V DC</div> <div style="border: 1px solid black; padding: 2px; margin-top: 5px;">0,3m</div> <div style="border: 1px solid black; border-radius: 50%; padding: 2px; margin-top: 5px;">LED</div>
	GA/SA/...	4 led	0,24 W	IP 20	
	GA/BR/...	4 led	0,24 W	IP 20	
	GA/WH/...	4 led	0,24 W	IP 20	
	GA/BL/...	4 led	0,24 W	IP 20	
		<div style="border: 1px solid black; padding: 2px; margin-bottom: 2px;">CW >6000K LM:36lm</div> <div style="border: 1px solid black; padding: 2px; margin-bottom: 2px;">NW 4000K LM:40lm</div> <div style="border: 1px solid black; padding: 2px;">WW 3000K LM:36lm</div>			

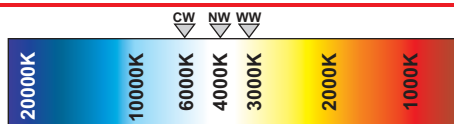
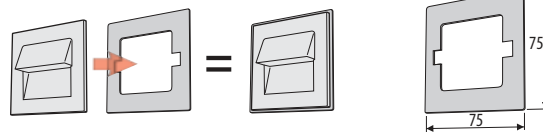


LIFE

	LV/AL/...	12V DC	4 led	0,24 W	<div style="border: 1px solid black; padding: 2px;">IP 20</div> <div style="border: 1px solid black; padding: 2px; margin-top: 5px;">0,3m</div> <div style="border: 1px solid black; border-radius: 50%; padding: 2px; margin-top: 5px;">LED</div>
	LV/SA/...	12V DC	4 led	0,24 W	
	LV/BR/...	12V DC	4 led	0,24 W	
	LV/WH/...	12V DC	4 led	0,24 W	
	LV/BL/...	12V DC	4 led	0,24 W	
					<div style="border: 1px solid black; padding: 2px; margin-bottom: 2px;">CW >6000K LM:36lm</div> <div style="border: 1px solid black; padding: 2px; margin-bottom: 2px;">NW 4000K LM:40lm</div> <div style="border: 1px solid black; padding: 2px;">WW 3000K LM:36lm</div>



Ramka adaptera do wymiarów zewnętrznych 75x75mm/ Adapter frame for external dimensions 75x75mm/ Adapterrahmen für Aussenmaß 75x75mm



WW 3000K LM:36lm - kolor LED/ color LED/ Licht Farben LED:

LM - strumień świetlny/ luminous flux/ Lichtstrom

CW - biały zimny/ cold white/ kalt weiss

NW - biały neutralny/ neutral white/ neutral weiss

WW - biały ciepły/ warm white/ warm weiss

AL - kolor wykończenia/ finishing color/ Gehäusefarbe:

AL - aluminium
SA - satyna/ satin/ nickel matt
BR - brąz/ brown/ braun
WH - biały/ white/ weiß
BL - czarny/ black/ schwarz

LED - źródło światła/ light source/ Leuchtmittel

GA/AL/NW - nr kat./ cat.No/ Art.nr

4 led - ilość LED/ LED quantity/ Anzahl der LED's

12V DC - napięcie zasilające/ supply voltage/ Versorgungsspannung

0,24 W - moc znamionowa/ rated power/ Leistung

0,3m - długość kabla i rodzaj wtyku/ cable length and type of plug/ Kabellänge und Steckertyp

IP 20 - stopień IP/ IP-Code/ IP Schutzart

Oświetlenie LED/ LED lighting/ LED Beleuchtung

MAGO



MG1/.../...
MG1/.../.../230

12V DC 4 led 0,24 W
230V AC

CW >6000K LM:36lm
NW 4000K LM:40lm
WW 3000K LM:36lm

0,3m

LED

IP 20



MG2/.../...
MG2/.../.../230

12V DC 8 led 0,48 W
230V AC

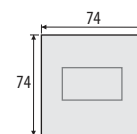
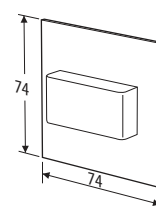
CW >6000K LM:72lm
NW 4000K LM:80lm
WW 3000K LM:72lm

SB

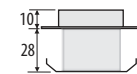
AL

WH

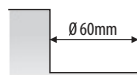
BL



12V DC

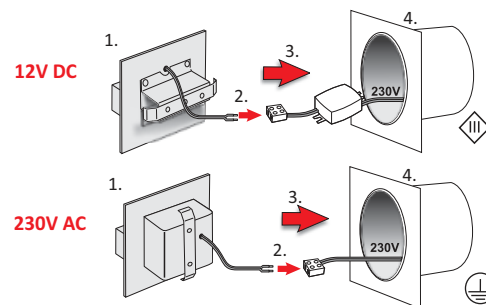


230V AC



Ø 60mm

instalacja w otworach/ installation in holes
Unterputzeinbau in handelsübliche Schalter/Hohlwanddosen



IP20 CE

KRISTAL



CR01/.../...
CR01/.../.../230

12V DC 8 led 0,48 W
230V AC

CW >6000K LM:72lm
NW 4000K LM:80lm
WW 3000K LM:72lm

0,3m

IP 20

LED

AL

SB



CR02/.../...
CR02/.../.../230

12V DC 8 led 0,48 W
230V AC

CW >6000K LM:72lm
NW 4000K LM:80lm
WW 3000K LM:72lm

AL

SB



CR03/.../...
CR03/.../.../230

12V DC 8 led 0,48 W
230V AC

CW >6000K LM:72lm
NW 4000K LM:80lm
WW 3000K LM:72lm

AL

IP 20



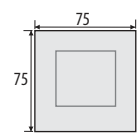
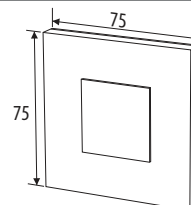
CR04/AL/...
CR04/AL/.../230

12V DC 4 led 0,24 W
230V AC

>CW 6000K LM:36lm
NW 4000K LM:40lm
WW 3000K LM:36lm

AL

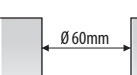
IP 20



12V DC

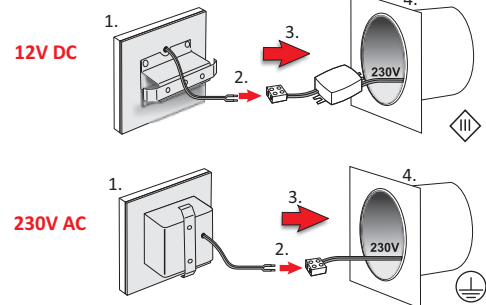


230V AC

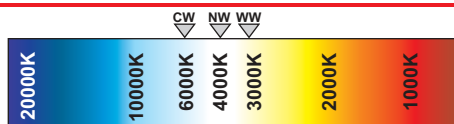


Ø 60mm

instalacja w otworach/ installation in holes
Unterputzeinbau in handelsübliche Schalter/Hohlwanddosen



IP20 CE



WW 3000K LM:72lm/LED - kolor LED/ color LED/ Licht Farben LED:

LM - strumień świetlny/ luminous flux/ Lichtstrom
CW - biały zimny/ cold white/ kalt weiss
NW - biały neutralny/ neutral white/ neutral weiss
WW - biały ciepły/ warm white/ warm weiss

AL - kolor wykończenia/ finishing color/ Gehäusefarbe:

AL - aluminium
SB - stal nierdzewna szlifowana/ brushed stainless steel/ Gebürstet Edelstahl
WH - biały/ white/ weiß
BL - czarny/ black/ schwarz

AGD - klasa energetyczna źródła światła/ energy class of light source/ Energieklasse des Leuchtmittels

LED - źródło światła/ light source/ Leuchtmittel

CR03/AL/CW - nr kat./ cat.No/ Art.nr

8 led - ilość LED/ LED quantity/ Anzahl der LED's

12V DC - napięcie zasilające/ supply voltage/ Versorgungsspannung

0,48 W - moc znamionowa/ rated power/ Leistung

0,3m - długość kabla i rodzaj wtyku/ cable length and type of plug/ Kabellänge und Steckertyp

IP 20 - stopień IP/ IP-Code/ IP Schutzart

Oświetlenie LED/ LED lighting/ LED Beleuchtung

BRILLANZA



BZR/.../...
BZR/.../.../230

12V DC 12 led 0,72 W
230V AC

CW > 6000K LM:108lm
NW 4000K LM:120lm
WW 3000K LM:108lm

IP 20

0,3m

A G D

LED



BZO/.../...
BZO/.../.../230

12V DC 16 led 0,96 W
230V AC

CW > 6000K LM:144lm
NW 4000K LM:160lm
WW 3000K LM:144lm

MR

GG

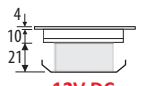
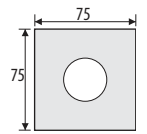
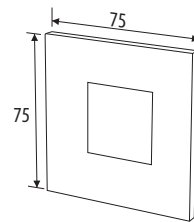
GW

GB



BZK/.../...
BZK/.../.../230

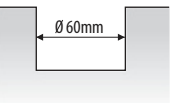
12V DC 16 led 0,96 W
230V AC



12V DC

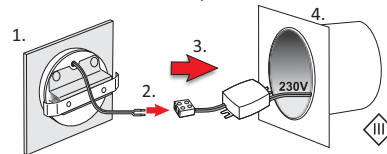


230V AC

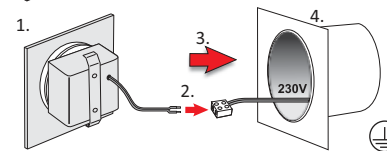


instalacja w otworach/ installation in holes
Unterputzeinbau in handelsübliche Schalter/Hohlwanddosen

12V DC



230V AC



LUCCIO



LU/.../...
LU/.../.../230

12V DC 20 led 1,5 W
230V AC

CW > 6000K LM:220lm
NW 4000K LM:220lm
WW 3000K LM:220lm

IP 20

0,3m

A G D

LED



LU 2/.../...
LU 2/.../.../230

12V DC 24 led 1,8 W
230V AC

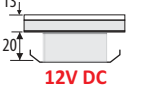
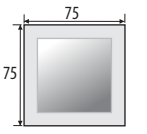
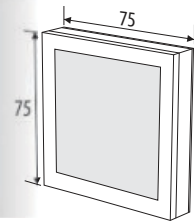
CW > 6000K LM:264lm
NW 4000K LM:264lm
WW 3000K LM:264lm

MR

GG

GW

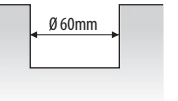
GB



12V DC

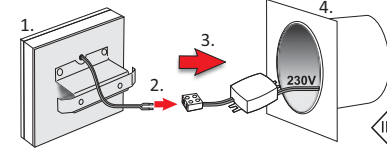


230V AC

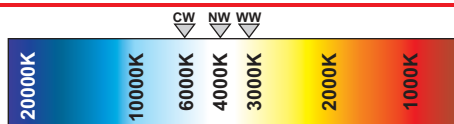
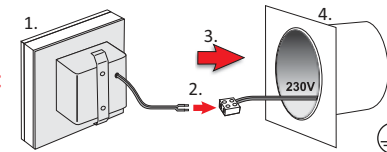


instalacja w otworach/ installation in holes
Unterputzeinbau in handelsübliche Schalter/Hohlwanddosen

12V DC



230V AC



WW 3000K LM:220lm - kolor LED/ color LED/ Licht Farben LED:

LM - strumień świetlny/ luminous flux/ Lichtstrom
CW - biały zimny/ cold white/ kalt weiss
NW - biały neutralny/ neutral white/ neutral weiss
WW - biały ciepły/ warm white/ warm weiss

GW - kolor wykończenia/ finishing color/ Gehäusefarbe:

MR - lustro/ mirror/ Spiegel
GG - lacobel szary/ gray Lacobel glass/ grey Lacobel glas
GB - lacobel czarny/ black Lacobel glass/ schwarz Lacobel glas
GW - lacobel biały/ white Lacobel glass/ weiß Lacobel glas

A G D - klasa energetyczna źródła światła/ energy class of light source/ Energieklasse des Leuchtmittels

LED - źródło światła/ light source/ Leuchtmittel

BZR/GB/NW - nr kat./ cat.No/ Art.nr

20 led - ilość LED/ LED quantity/ Anzahl der LED's

12V DC - napięcie zasilające/ supply voltage/ Versorgungsspannung

2,4 W - moc znamionowa/ rated power/ Leistung

0,3m - długość kabla i rodzaj wtyku/ cable length and type of plug/ Kabellänge und Steckertyp

IP 20 - stopień IP/ IP-Code/ IP Schutzart

Oświetlenie LED/ LED lighting/ LED Beleuchtung

INFORMATICO



IC 75/.../.../...

8 led 0,48 W IP 20

CW >6000K LM:72lm

12V DC

0,3m

A G D

LED

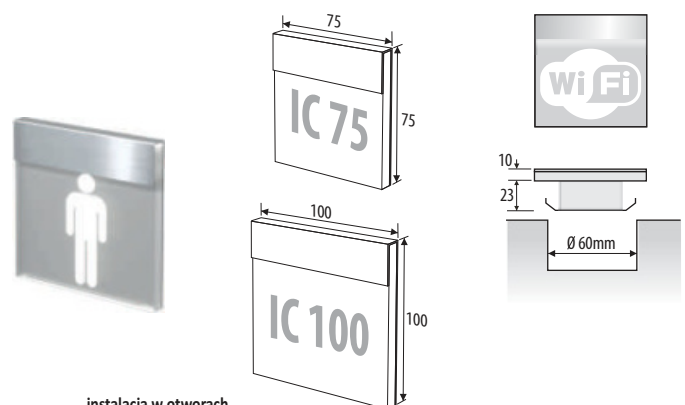
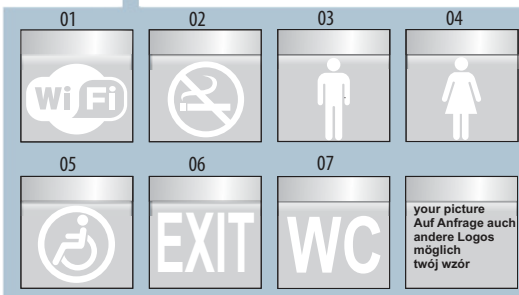
SB

IC 100/.../.../...

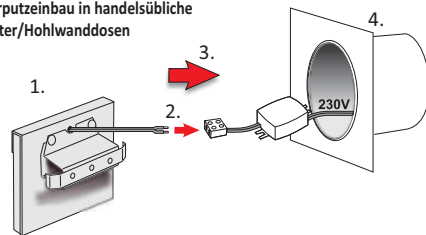
8 led 0,48 W IP 20

NW 4000K LM:80lm

WW 3000K LM:72lm



instalacja w otworach
installation in holes
Unterputzeinbau in handelsübliche
Schalter/Hohwanddosen



INFORMATICO P



ICP 100/.../.../...

12 led 0,72 W IP 20

CW >6000K LM:108lm

NW 4000K LM:120lm

WW 3000K LM:108lm

230V AC

A G D

LED

AL

CH



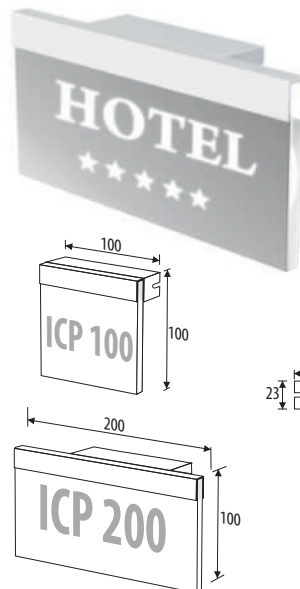
ICP 200/.../.../...

24 led 1,45 W IP 20

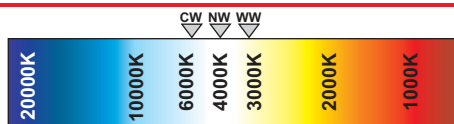
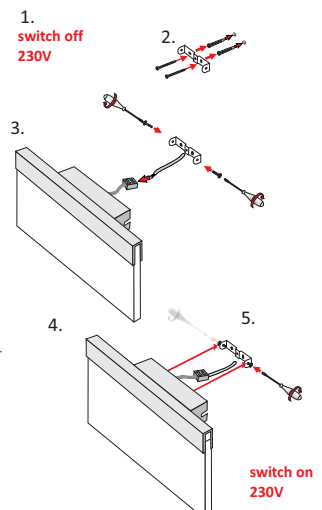
CW >6000K LM:216lm

NW 4000K LM:240lm

WW 3000K LM:216lm



montaż installation Montage



WW 3000K LM:108lm - kolor LED/ color LED/ Licht Farben LED:
LM - strumień świetlny/ luminous flux/ Lichtstrom
CW - biały zimny/ cold white/ kalt weiss
NW - biały neutralny/ neutral white/ neutral weiss
WW - biały ciepły/ warm white/ warm weiss

AL - kolor wykończenia/ finishing color/ Gehäusefarbe:
AL - aluminium
SB - stal nierdzewna szlifowana/ brushed stainless steel/ Gebürstet Edelstahl
CH - chrom/ chrome
A G D - klasa energetyczna źródła światła/ energy class of light source/
Energieklasse des Leuchtmittels
LED - źródło światła/ light source/ Leuchtmittel

IC 100/02/NW- nr kat./ cat.No/ Art.nr
8 led - ilość LED/ LED quantity/ Anzahl der LED's
12V DC - napięcie zasilające/ supply voltage/ Versorgungsspannung
0,48 W - moc znamionowa/ rated power/ Leistung
0,3m - długość kabla i rodzaj wtyku/ cable length and type of plug/
Kabellänge und Steckertyp
IP 20 - stopień IP/ IP-Code/ IP Schutzart

Oświetlenie LED/ LED lighting/ LED Beleuchtung

INFORMATICO H



IH 75/.../.../...

8 led 0,48 W IP 20

CW >6000K LM:72lm

NW 4000K LM:80lm

WW 3000K LM:72lm

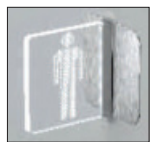
12V DC

0,3m

A G D

LED

SB



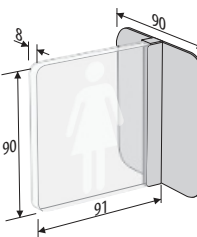
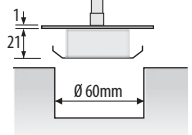
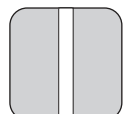
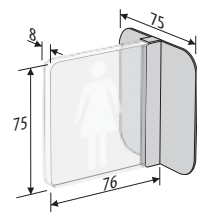
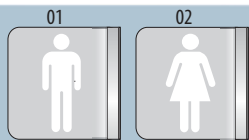
IH 90/.../.../...

8 led 0,48 W IP 20

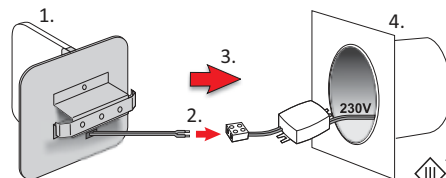
CW >6000K LM:72lm

NW 4000K LM:80lm

WW 3000K LM:72lm



instalacja w otworach
installation in holes
Unterputzeinbau in handelsübliche
Schalter/Hohlwandosen



STEPS 03



SP03/.../.../...

8 led 0,48 W IP 20

CW >6000K LM:72lm

NW 4000K LM:80lm

WW 3000K LM:72lm

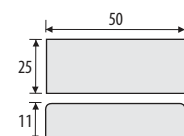
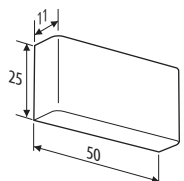
12V DC

0,3m mini-AMP

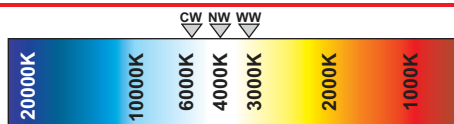
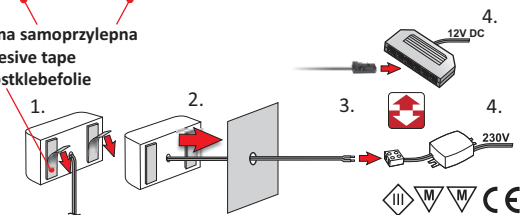
A G D

LED

SB AL WH BL



3M taśma samoprzylepna
adhesive tape
Selbstklebefolie



WW 3000K LM:72lm - kolor LED/ color LED/ Licht Farben LED:
LM - strumień świetlny/ luminous flux/ Lichtstrom
CW - biały zimny/ cold white/ kalt weiss
NW - biały neutralny/ neutral white/ neutral weiss
WW - biały ciepły/ warm white/ warm weiss

AL - kolor wykończenia/ finishing color/ Gehäusefarbe:
AL - aluminium
SB - stal nierdzewna szlifowana/ brushed stainless steel/ Gebürstet Edelstahl
WH - biały/ white/ weiß
BL - czarny/ black/ schwarz
A G D - klasa energetyczna źródła światła/ energy class of light source/ Energieklasse des Leuchtmittels
LED - źródło światła/ light source/ Leuchtmittel

IH 75/02/NW - nr kat./ cat.No/ Art.nr
8 led - ilość LED/ LED quantity/ Anzahl der LED's
12V DC - napięcie zasilające/ supply voltage/ Versorgungsspannung
0,48 W - moc znamionowa/ rated power/ Leistung
0,3m - długość kabla i rodzaj wtyku/ cable length and type of plug/ Kabellänge und Steckertyp
IP 20 - stopień IP/ IP-Code/ IP Schutzart



Oświetlenie LED/ LED lighting/ LED Beleuchtung

LUNA



LUN/SB/...

12 led 0,72 W IP 20



LUN/WH/...

12 led 0,72 W IP 20



LUN/GR/...

12 led 0,72 W IP 20



LUN/BL/...

12 led 0,72 W IP 20



LUN/GL/...

12 led 0,72 W IP 20

12V DC

0,3m

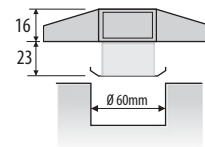
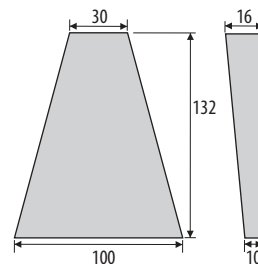
A G D

LED

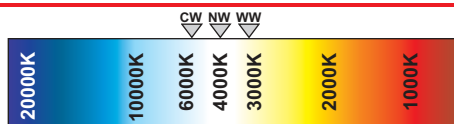
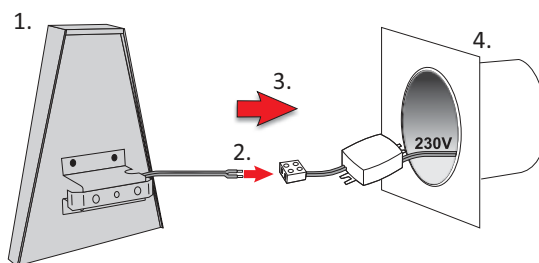
CW 6000K LM:108lm

NW 4000K LM:120lm

WW 3000K LM:108lm



instalacja w otworach
installation in holes
Unterputzeinbau in handelsübliche
Schalter/Hohlwanddosen



WW 3000K LM:108lm - kolor LED/ color LED/ Licht Farben LED:

LM - strumień świetlny/ luminous flux/ Lichtstrom

CW - biały zimny/ cold white/ kalt weiss

NW - biały neutralny/ neutral white/ neutral weiss

WW - biały ciepły/ warm white/ warm weiss

AL - kolor wykończenia/ finishing color/ Gehäusefarbe:

SB - stal nierdzewna szlifowana/ brushed stainless steel/ Gebürstet Edelstahl

WH - biały/ white/ weiß

GR - szary/ gray/ grey

BL - czarny/ black/ schwarz

GL - złoty/ gold

A G D - klasa energetyczna źródła światła/ energy class of light source/ Energieklasse des Leuchtmittels

LED - źródło światła/ light source/ Leuchtmittel

W06/AL/NW - nr kat./ cat.No/ Art.nr

12 led - ilość LED/ LED quantity/ Anzahl der LED's

12V DC - napięcie zasilające/ supply voltage/ Versorgungsspannung

0,72 W - moc znamionowa/ rated power/ Leistung

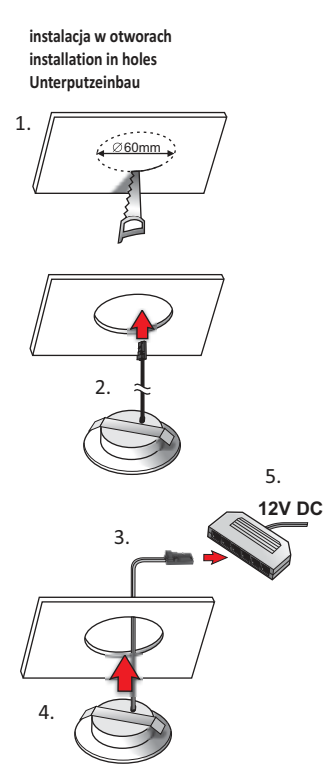
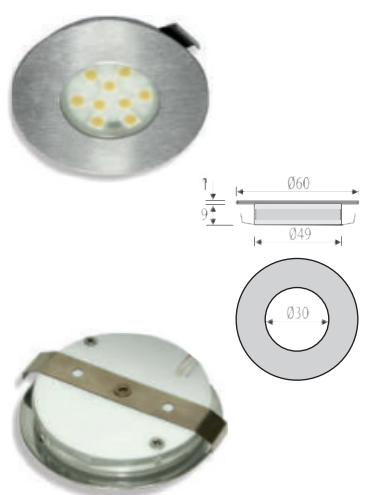
0,3m - długość kabla i rodzaj wtyku/ cable length and type of plug/ Kabellänge und Steckertyp

IP 20 - stopień IP/ IP-Code/ IP Schutzart

Oświetlenie LED/ LED lighting/ LED Beleuchtung

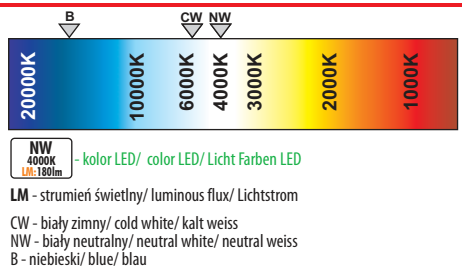
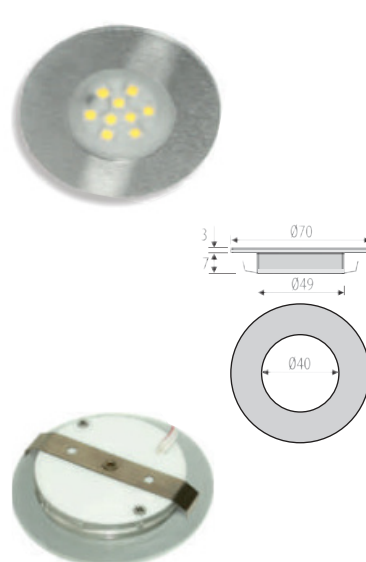
OP60

OP60/O9/.../...	9 led	1,7 W	CW > 6000K LM: 146lm NW > 4000K LM: 180lm	AIG G AIG F	12V DC 1,2m mini-AMP LED
OP60/O9/.../B	9 led	1,8 W	B LM: 22lm		LED
OP60/O12/.../...	12 led	2,4 W	CW > 6000K LM: 226lm NW > 4000K LM: 254lm	AIG F	SB AL



OP70

OP70/O9/.../...	9 led	1,7 W	CW > 6000K LM: 146lm NW > 4000K LM: 180lm	AIG G AIG F	12V DC 1,2m mini-AMP LED
OP70/O9/.../B	9 led	1,8 W	B LM: 22lm		LED
OP70/O12/.../...	12 led	2,4 W	CW > 6000K LM: 226lm NW > 4000K LM: 254lm	AIG F	SB AL



- SB** - kolor wykończenia/ finishing color/ Gehäusefarbe;
- SB** - stal drapana/ scratched steel/ stahl gebürstet
- AL** - aluminium
- AIG F** - klasa energetyczna źródła światła/ energy class of light source/ Energieklasse des Leuchtmittels
- LED** - źródło światła/ light source/ Leuchtmittel

- OP70/O9/AL/NW - nr kat./ cat.No/ Art.nr
- 9 led** - ilość LED/ LED quantity/ Anzahl der LED's
 - 12V DC** - napięcie zasilające/ supply voltage/ Versorgungsspannung
 - 1,7 W** - moc znamionowa/ rated power/ Leistung
 - 1,2m mini-AMP** - długość kabla i rodzaj wtyku/ cable length and type of plug/ Kabellänge und Steckertyp

Oświetlenie LED/ LED lighting/ LED Beleuchtung

STIK 45

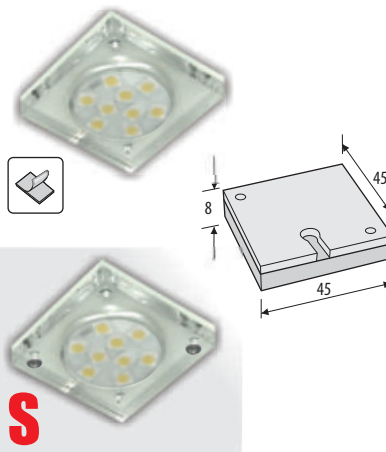
ST45/O9/...	9 led	1,7 W	CW >6000K LM:146lm	A G	G
ST45S/O9/...			NW >4000K LM:180lm	A G	F
ST45/O9/B	9 led	1,8 W	B LM:221lm		
ST45S/O9/B					
ST45/O12/...	12 led	2,4 W	CW >6000K LM:226lm	A G	F
ST45S/O12/...			NW >4000K LM:254lm	A G	F

12V DC

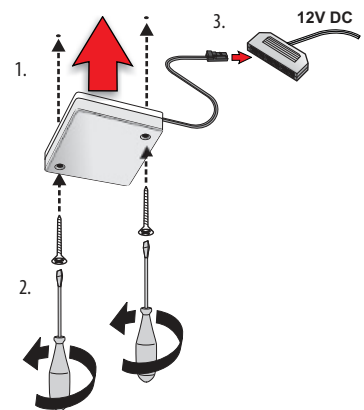
1,2m mini-AMP

LED

TR



montaż installation Montage



STIK 50

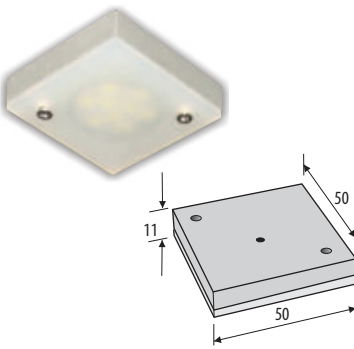
ST50/O9/...	9 led	1,7 W	CW >6000K LM:146lm	A G	G
			NW >4000K LM:180lm	A G	F
ST50/O9/B	9 led	1,8 W	B LM:221lm		
ST50/O12/...	12 led	2,4 W	CW >6000K LM:226lm	A G	F
			NW >4000K LM:254lm	A G	F

12V DC

1,2m mini-AMP

LED

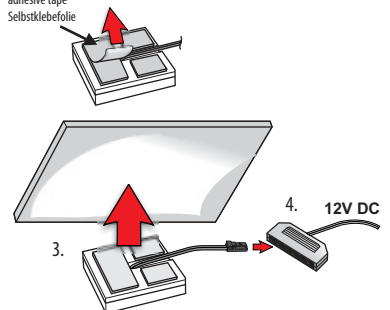
AL



montaż na taśmie samoprzylepnej
installation with adhesive tape
Montage mit Selbstklebefolie auf der Rückseite



taśma samoprzylepna
adhesive tape
Selbstklebefolie



STIK 50/2

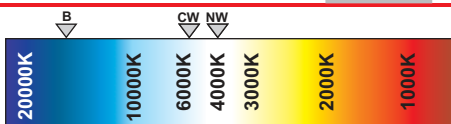
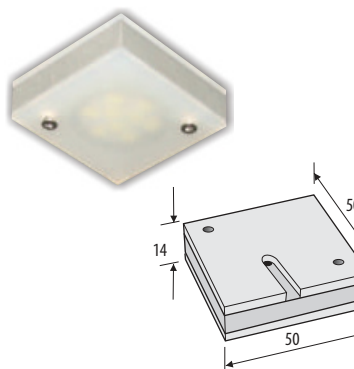
ST50/2/O9/...	9 led	1,7 W	CW >6000K LM:146lm	A G	G
			NW >4000K LM:180lm	A G	F
ST50/2/O9/B	9 led	1,8 W	B LM:221lm		
ST50/2/O12/...	12 led	2,4 W	CW >6000K LM:226lm	A G	F
			NW >4000K LM:254lm	A G	F

12V DC

1,2m mini-AMP

LED

AL



NW 4000K LM:180lm - kolor LED/ color LED/ Licht Farben LED

LM - strumień świetlny/ luminous flux/ Lichtstrom

CW - biały zimny/ cold white/ kalt weiss

NW - biały neutralny/ neutral white/ neutral weiss

B - niebieski/ blue/ blau

TR - kolor wykończenia/ finishing color/ Gehäusefarbe:

TR - przezroczysty/ transparent

AL - aluminium

A G F - klasa energetyczna źródła światła/ energy class of light source/ Energieklasse des Leuchtmittels

LED - źródło światła/ light source/ Leuchtmittel

ST50/O9/NW - nr kat./ cat.No/ Art.nr

9 led - ilość LED/ LED quantity/ Anzahl der LED's

12V DC - napięcie zasilające/ supply voltage/ Versorgungsspannung

1,7 W - moc znamionowa/ rated power/ Leistung

1,2m mini-AMP - długość kabla i rodzaj wtyku/ cable length and type of plug/ Kabellänge und Steckertyp

Oświetlenie LED/ LED lighting/ LED Beleuchtung

O52

052/09/...	9 led	1,7 W	CW >6000K LM:146lm	A T G	G
052/09/B	9 led	1,8 W	NW >4000K LM:180lm	A T G	F
052/012/...	12 led	2,4 W	CW >6000K LM:226lm	A T G	F
			NW >4000K LM:254lm	A T G	F

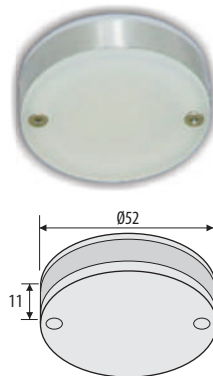


12V DC

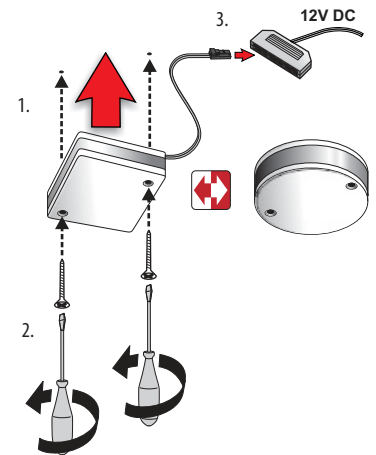
1,2m mini-AMP

LED

SB



montaż installation Montage



K60

K60/09/...	9 led	1,7 W	CW >6000K LM:146lm	A T G	G
K60/09/B	9 led	1,8 W	NW >4000K LM:180lm	A T G	F
K60/012/...	12 led	2,4 W	CW >6000K LM:226lm	A T G	F
			NW >4000K LM:254lm	A T G	F

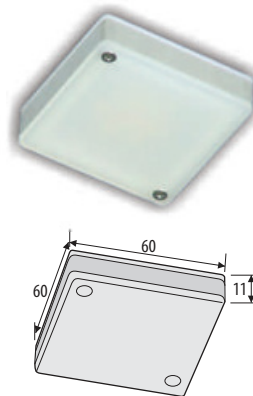


12V DC

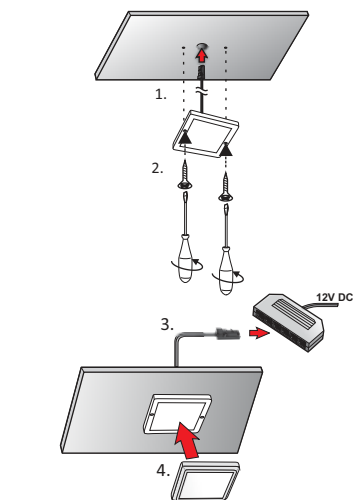
1,2m mini-AMP

LED

SB



montaż installation Montage



QUADRO

QU/...	16 led	1,6 W	CW 6000K LM:113lm	A T G	G
			NW 4000K LM:115lm	A T G	F



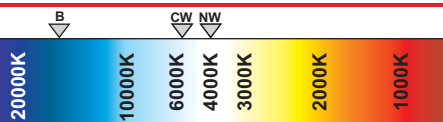
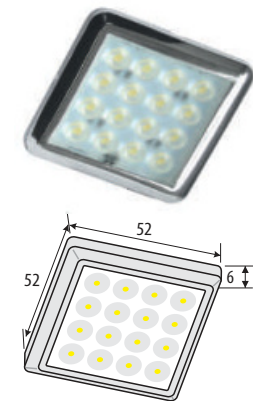
12V DC

1,2m mini-AMP

A
T
G

LED

CH



NW 4000K LM:180lm - kolor LED/ color LED/ Licht Farben LED

LM - strumień świetlny/ luminous flux/ Lichtstrom

CW - biały zimny/ cold white/ kalt weiss

NW - biały neutralny/ neutral white/ neutral weiss

B - niebieski/ blue/ blau

SB - kolor wykończenia/ finishing color/ Gehäusefarbe:

SB - stal drapana/ scratched steel/ stahl gebürstet

CH - chrom/ chrome

A
T
G
F - klasa energetyczna źródła światła/ energy class of light source/ Energieklasse des Leuchtmittels

LED - źródło światła/ light source/ Leuchtmittel

O52/09/NW - nr kat./ cat.No/ Art.nr

9 led - ilość LED/ LED quantity/ Anzahl der LED's

12V DC - napięcie zasilające/ supply voltage/ Versorgungsspannung

1,5 W - moc znamionowa/ rated power/ Leistung

1,2m mini-AMP - długość kabla i rodzaj wtyku/ cable length and type of plug/ Kabellänge und Steckertyp

Oświetlenie LED/ LED lighting/ LED Beleuchtung

ROKA RTP

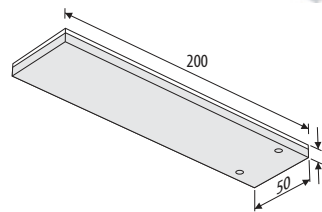
RTP/O9/...	9 led	1,7 W	CW > 6000K LM: 146lm NW > 4000K LM: 180lm	AIG G AIG F
RTP/O9/B	9 led	1,8 W	B LM: 22lm	
RTP/O12/...	12 led	2,4 W	CW > 6000K LM: 226lm NW > 4000K LM: 254lm	AIG F

12V DC

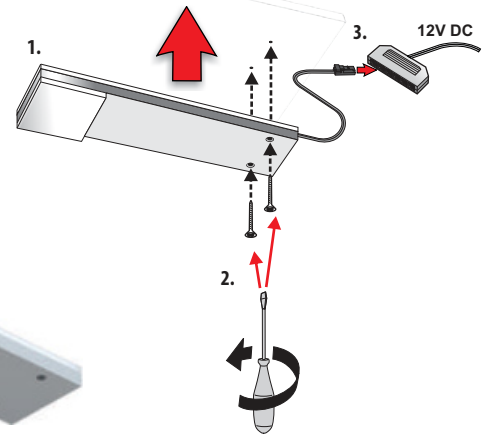
1,2m mini-AMP

LED

TR



montaż installation Montage



ROKA P/50

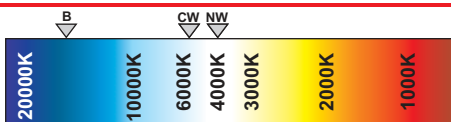
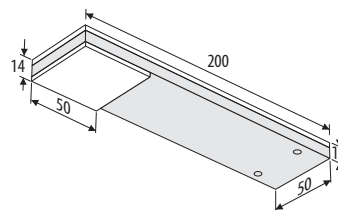
RKP/50/O9/...	9 led	1,7 W	CW > 6000K LM: 146lm NW > 4000K LM: 180lm	AIG G AIG F
RKP/50/O9/B	9 led	1,8 W	B LM: 22lm	
RKP/50/O12/...	12 led	2,4 W	CW > 6000K LM: 226lm NW > 4000K LM: 254lm	AIG F

12V DC

1,2m mini-AMP

LED

AL



NW 4000K LM: 180lm - kolor LED/ color LED/ Licht Farben LED

LM - strumień świetlny/ luminous flux/ Lichtstrom

CW - biały zimny/ cold white/ kalt weiss

NW - biały neutralny/ neutral white/ neutral weiss

B - niebieski/ blue/ blau

TR - kolor wykończenia/ finishing color/ Gehäusefarbe:

TR - przezroczysty/ transparent

AL - aluminium

AIG F - klasa energetyczna źródła światła/ energy class of light source/ Energieklasse des Leuchtmittels

LED - źródło światła/ light source/ Leuchtmittel

RKP/50/O9/NW - nr kat./ cat.No/ Art.nr

9 led - ilość LED/ LED quantity/ Anzahl der LED's

12V DC - napięcie zasilające/ supply voltage/ Versorgungsspannung

1,7 W - moc znamionowa/ rated power/ Leistung

1,2m mini-AMP - długość kabla i rodzaj wtyku/ cable length and type of plug/ Kabellänge und Steckertyp

Oprawy podszafrkowe/ Under-cabinet luminaires/ Unterbauleuchten

L400

L400GWLED



230V
AC

LED

A+ G

L600

L600GWLED



2m

G W

L900

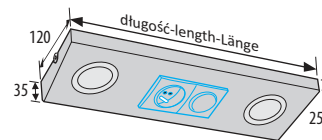
L900GWLED



SB



L400GWLED



L600GWLED

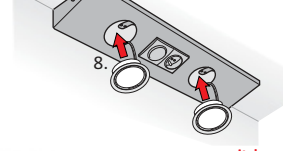
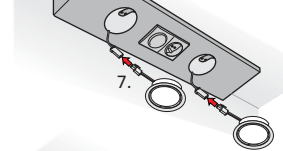
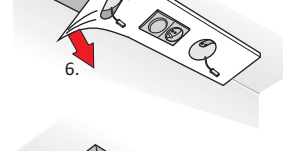
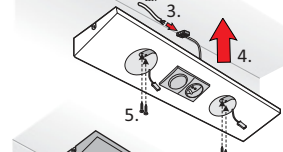
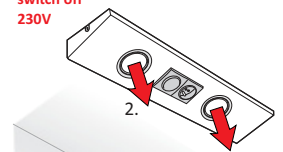


L900GWLED

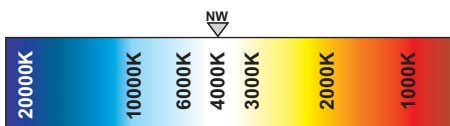


montaż installation Montage

1. switch off 230V



switch on 230V



NW 4000K LM: 3x75lm - kolor LED/ color LED/ Licht Farben LED

LM - strumień świetlny/ luminous flux/ Lichtstrom
NW - biały neutralny/ neutral white/ neutral weiss

SB - kolor wykończenia/ finishing color/ Gehäusefarbe:

SB - stal drapaną/ scratched steel/ stahl gebürstet

400mm - długość/ length/ Länge

A+ G - klasa energetyczna źródła światła/ energy class of light source/ Energieklasse des Leuchtmittels

LED - źródło światła/ light source/ Leuchtmittel

L600GWLED - nr kat./ cat.No/ Art.nr

LED - ilość LED/ LED quantity/ Anzahl der LED's

230V AC - napięcie zasilające/ supply voltage/ Versorgungsspannung

3x 2W - moc znamionowa/ rated power/ Leistung

2m - komplet z transformatorem i kablem dł.2m/ set includes transformer and 2m cable/ Satz mit Trafo und 2m Kabel

G W - z gniazdkiem i wyłącznikiem 16A/250V/ with socket and switch 16A/250V/ mit Steckdose und Schalter 16A/250V

Listwy LED/ LED profiles/ LED Profile

LP

LP320/...	320mm	20 led	2,4 W	CW 6000K LM:18lm/LED
LP520/...	520mm	32 led	3,9 W	NW 4000K LM:19lm/LED
LP720/...	720mm	44 led	5,4 W	WW 3000K LM:18lm/LED

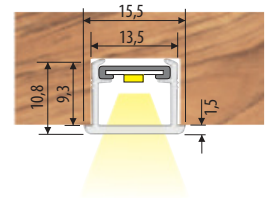
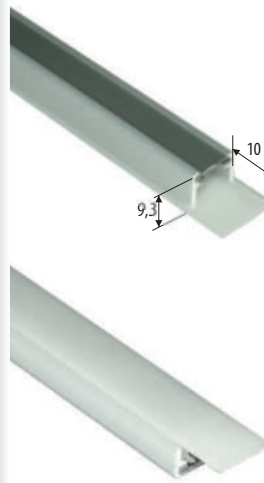
12V DC

2m mini-AMP

A G D

LED

WT



przykład example Beispiel: LP320/BC => LM x LED = 9 x 20 = 180lm



Oświetlenie do półek szklanych/ LED lighting for glass shelves/ LED-Beleuchtung für Glasregale

NSP-3D

NSP-3D/...	9 led	0,72 W	IP 20	CW >6000K LM:67lm
				WW 3000K LM:67lm

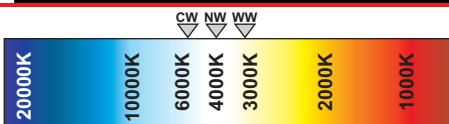
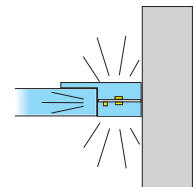
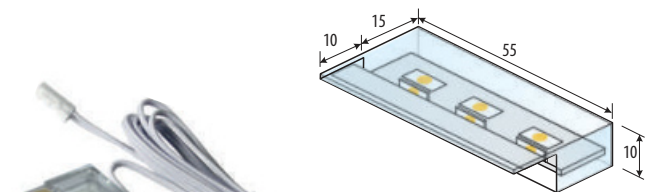
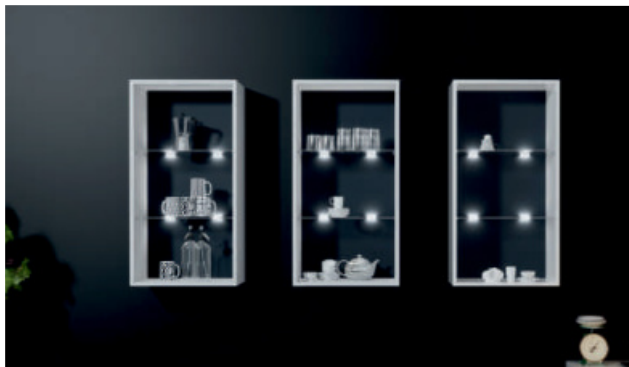
12V DC

2m mini-AMP

A G G

LED

TR



WW 3000K LM:67lm - kolor LED/ color LED/ Licht Farben LED:

LM - strumień świetlny/ luminous flux/ Lichtstrom
 CW - biały zimny/ cold white/ kalt weiss
 NW - biały neutralny/ neutral white/ neutral weiss
 WW - biały ciepły/ warm white/ warm weiss

WT - kolor wykończenia/ finishing color/ Gehäusefarbe:

WT - biały półprzezroczysty/ white semi-transparent/ weiß semi-transparent

A G G - klasa energetyczna źródła światła/ energy class of light source/ Energieklasse des Leuchtmittels

LED - źródło światła/ light source/ Leuchtmittel

LP520/WW - nr kat./ cat.No/ Art.nr

520mm - Länge/ length/ długość

32 led - ilość LED/ LED quantity/ Anzahl der LED's

12V DC - napięcie zasilające/ supply voltage/ Versorgungsspannung

3,9 W - moc znamionowa/ rated power/ Leistung

2m mini-AMP - długość kabla i rodzaj wtyku/ cable length and type of plug/ Kabellänge und Steckertyp

Oświetlenie do półek szklanych/ LED lighting for glass shelves/ LED-Beleuchtung für Glasregale

NSP

NSP 50/3P/...

50mm 3 led 0,24 W

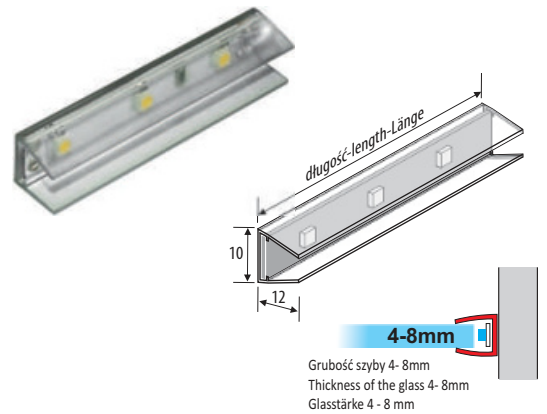
CW >6000K LM:24lm
NW 4000K LM:24lm
WW 3000K LM:21lm
B LM:4,5lm
R LM:3lm
G LM:10,5lm

12V DC

2m mini-AMP

LED

TR



NSS

Klipsy metalowe
Metal clips
Metallclips

NSS 60/3P/.../...

60mm 3 led 0,24 W

CW >6000K LM:12lm
NW 4000K LM:12lm
WW 3000K LM:9lm
B LM:4,5lm
R LM:3lm
G LM:10,5lm

12V DC

2m mini-AMP

LED

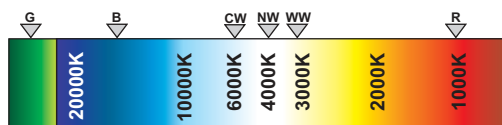
SB

CH

WH

GR

RAL 9006



WW 3000K LM:21lm - Licht Farben LED/ color LED/ kolor LED:

LM - strumień świetlny/ luminous flux/ Lichtstrom

CW - biały zimny/ cold white/ kalt weiss
NW - biały neutralny/ neutral white/ neutral weiss
WW - biały ciepły/ warm white/ warm weiss
R - czerwony/ red/ rot
G - zielony/ green/ grün
B - niebieski/ blue/ blau

WH - kolor wykończenia/ finishing color/ Gehäusefarbe:

SB - stal drapana/ scratched steel/ stahl gebürstet

WH - biały/ white/ weiß

CH - chrom/ chrome

GR - szary/ gray/ grau (RAL 9006)

TR - przezroczysty/ transparent

LED - źródło światła/ light source/ Leuchtmittel

NSP/60/3P/NW - nr kat./ cat.No/ Art.nr

60mm - długość/ length/ Länge

3 led - ilość LED/ LED quantity/ Anzahl der LED's

12V DC - napięcie zasilające/ supply voltage/ Versorgungsspannung

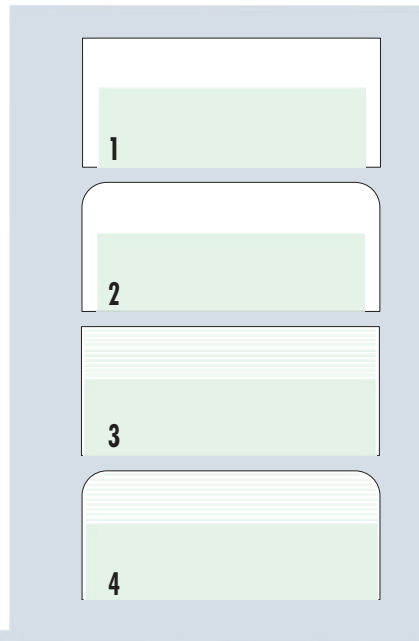
0,24 W - moc znamionowa/ rated power/ Leistung

2m mini-AMP - długość kabla i rodzaj wtyku/ cable length and type of plug/ Kabellänge und Steckertyp

Oświetlenie LED/ LED lighting/ LED Beleuchtung

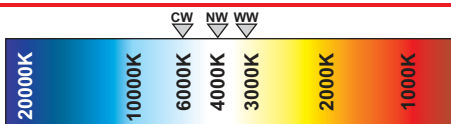
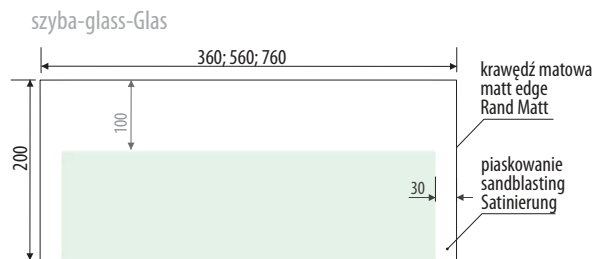
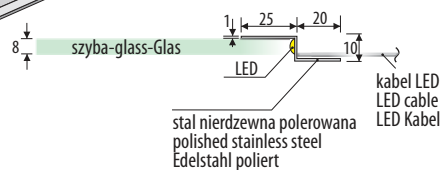
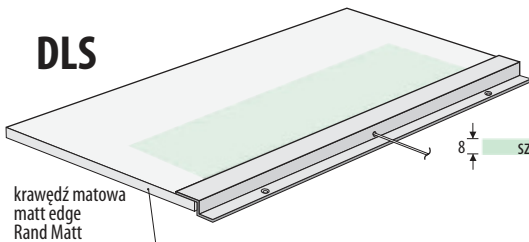
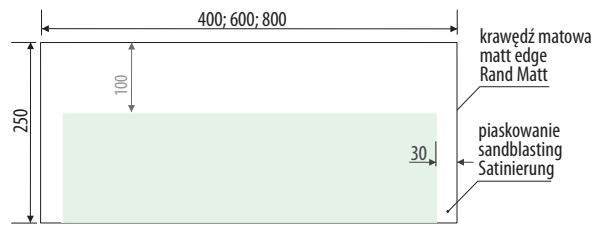
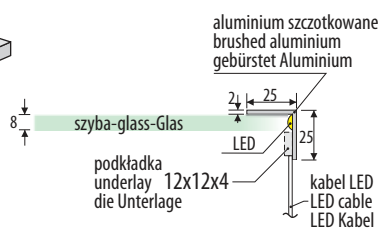
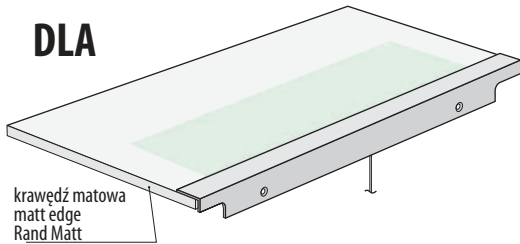
DL

DLA 400 x 250 .../...	400mm	44 led	4,22 W	CW >6000K LM: 14lm/LED	12V DC
DLA 600 x 250 .../...	600mm	68 led	6,52 W	NW 4000K LM: 14lm/LED	1,2m mini-AMP
DLA 800 x 250 .../...	800mm	92 led	8,82 W	WW 3000K LM: 14lm/LED	A G D
DLS 360 x 200 .../...	360mm	40 led	3,83 W	>CW 6000K LM: 14lm/LED	LED
DLS 560 x 200 .../...	560mm	64 led	6,13 W	NW 4000K LM: 14lm/LED	SG
DLS 760 x 200 .../...	760mm	88 led	8,43 W	WW 3000K LM: 14lm/LED	



przykład example Beispiel: DLS 560 x 200 NW/4 => LM x LED = 14 x 64 = 896lm

szyba-glass-Glas



NW 4000K LM: 14lm/LED - kolor LED/ color LED/ Licht Farben LED:

LM - strumień świetlny/ luminous flux/ Lichtstrom

CW - biały zimny/ cold white/ kalt weiss

NW - biały neutralny/ neutral white/ neutral weiss

WW - biały ciepły/ warm white/ warm weiss

SG - kolor wykończenia/ finishing color/ Gehäusefarbe:

SG - szyba piaskowana/ sandblasted glass/ satinierung Glas

A G D - klasa energetyczna źródła światła/ energy class of light source/ Energieklasse des Leuchtmittels

LED - źródło światła/ light source/ Leuchtmittel

DLS 360 x 200 NW/4 - nr kat./ cat.No/ Art.nr

68 led - ilość LED/ LED quantity/ Anzahl der LED's

12V DC - napięcie zasilające/ supply voltage/ Versorgungsspannung

6,52 W - moc znamionowa/ rated power/ Leistung

1,2m mini-AMP - długość kabla i rodzaj wtyku/ cable length and type of plug/ Kabellänge und Steckertyp

Oświetlenie LED/ LED lighting/ LED Beleuchtung

ROKA RTW

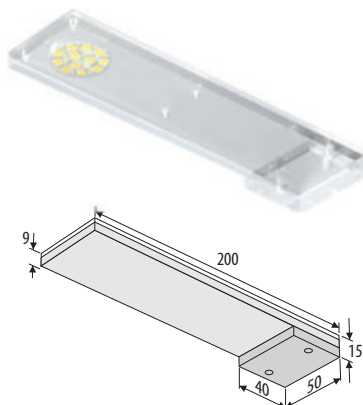
RTW/O9/...	9 led	1,7 W	CW > 6000K LM: 146lm AIG G NW > 4000K LM: 180lm AIG F
RTW/O9/B	9 led	1,8 W	B LM: 22lm
RTW/O12/...	12 led	2,4 W	CW > 6000K LM: 226lm AIG F NW > 4000K LM: 254lm AIG F

12V DC

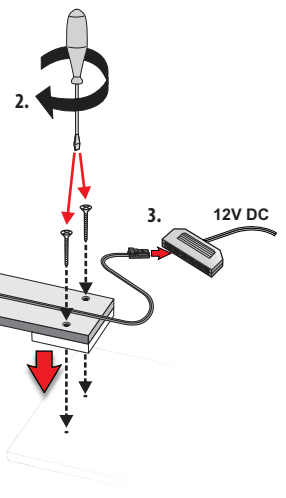
1,2m mini-AMP

LED

TR



montaż installation Montage



ROKA W/50

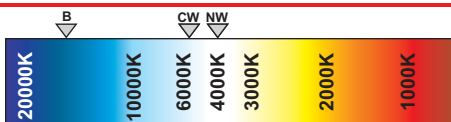
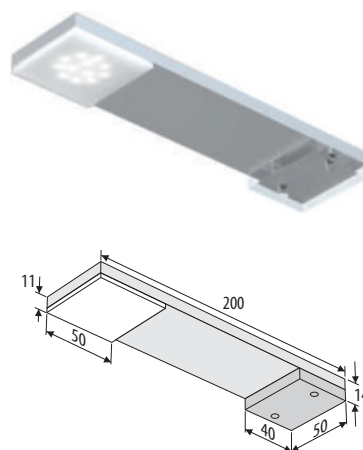
RKW/50/O9/...	9 led	1,7 W	CW > 6000K LM: 146lm AIG G NW > 4000K LM: 180lm AIG F
RKW/50/O9/B	9 led	1,8 W	B LM: 22lm
RKW/50/O12/...	12 led	2,4 W	CW > 6000K LM: 226lm AIG F NW > 4000K LM: 254lm AIG F

12V DC

1,2m mini-AMP

LED

AL



NW 4000K LM: 180lm - kolor LED/ color LED/ Licht Farben LED

LM - strumień świetlny/ luminous flux/ Lichtstrom

CW - biały zimny/ cold white/ kalt weiss

NW - biały neutralny/ neutral white/ neutral weiss

B - niebieski/ blue/ blau

TR - kolor wykończenia/ finishing color/ Gehäusefarbe:

TR - przezroczysty/ transparent

AL - aluminium

AIG F - klasa energetyczna źródła światła/ energy class of light source/ Energieklasse des Leuchtmittels

LED - źródło światła/ light source/ Leuchtmittel

RKW/50/O9/NW - nr kat./ cat.No/ Art.nr

9 led - ilość LED/ LED quantity/ Anzahl der LED's

12V DC - napięcie zasilające/ supply voltage/ Versorgungsspannung

1,5 W - moc znamionowa/ rated power/ Leistung

1,2m mini-AMP - długość kabla i rodzaj wtyku/ cable length and type of plug/ Kabellänge und Steckertyp

Oświetlenie meblowe/ Furniture lighting/ Möbelbeleuchtung

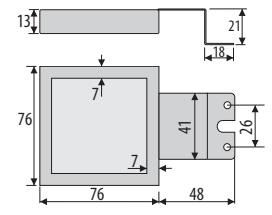
SQUARE

SQ	SQ/.../... SQ/.../.../IP44	IP20 IP44	18 led	3,0 W
SQ L	SQ L/.../... SQ L/.../.../IP44	IP20 IP44	18 led	3,0 W

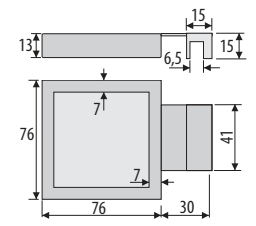
12V DC
1m mini-AMP
A F G
LED
NW 4000K LM:291lm
CW 6000K LM:278lm

AL **SP** **SB** **WH** **BL**

SQ

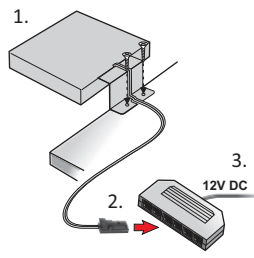


SQ L

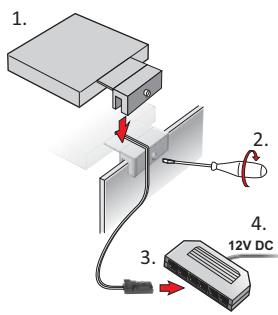


montaż installation Montage

SQ



SQ L



20000K **10000K** **6000K** **4000K** **3000K** **2000K** **1000K**

NW 4000K LM:185lm - kolor LED/ color LED/ Licht Farben LED:

LM - strumień świetlny/ luminous flux/ Lichtstrom
CW - biały zimny/ cold white/ kalt weiss
NW - biały neutralny/ neutral white/ neutral weiss
WW - biały ciepły/ warm white/ warm weiss

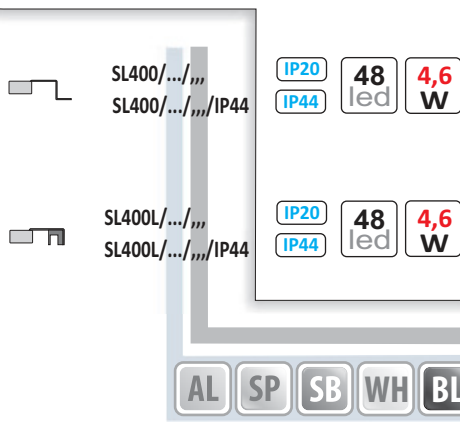
AL - kolor wykończenia/ finishing color/ Gehäusefarbe:
AL - aluminium
SB - stal nierdzewna szlifowana/ brushed stainless steel/ gebürstet Edelstahl
SP - stal nierdzewna polerowana/ polished stainless steel/ poliert Edelstahl
WH - biały/ white/ weiß
BL - czarny/ black/ schwarz

A F G - klasa energetyczna źródła światła/ energy class of light source/ Energieklasse des Leuchtmittels
LED - źródło światła/ light source/ Leuchtmittel

SQ L/AL/NW - nr kat./ cat.No/ Art.nr
18 led - ilość LED/ LED quantity/ Anzahl der LED's
12V DC - napięcie zasilające/ supply voltage/ Versorgungsspannung
3,0 W - moc znamionowa/ rated power/ Leistung
1m mini-AMP - długość kabla i rodzaj wtyku/ cable length and type of plug/ Kabellänge und Steckertyp

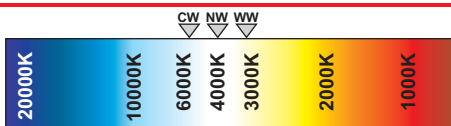
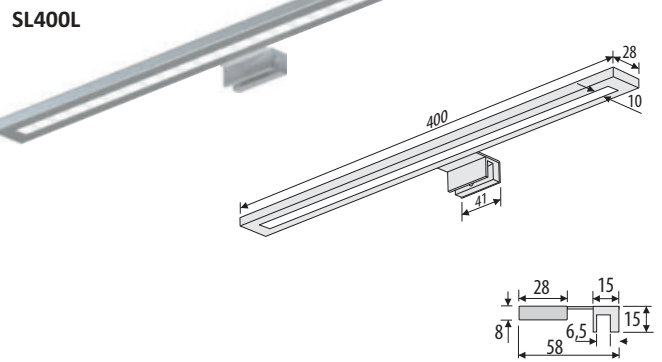
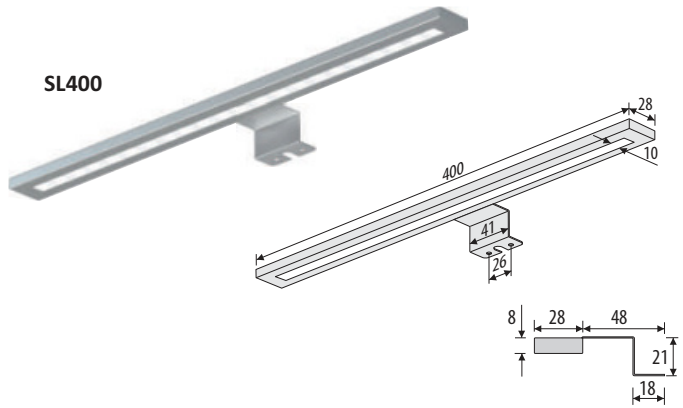
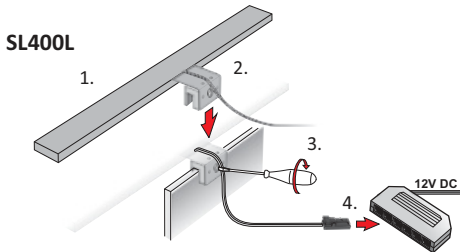
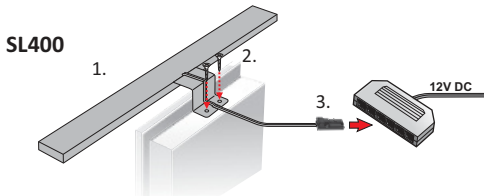
Oświetlenie meblowe/ Furniture lighting/ Möbelbeleuchtung

SLIM 400



- 12V DC
- 1m mini-AMP
- A G D
- LED
- CW >6000K LM:672lm
- NW 4000K LM:672lm
- WW 3000K LM:672lm

montaż installation Montage



NW 4000K LM:672lm - kolor LED/ color LED/ Licht Farben LED:

LM - strumień świetlny/ luminous flux/ Lichtstrom

CW - biały zimny/ cold white/ kalt weiss

NW - biały neutralny/ neutral white/ neutral weiss

WW - biały ciepły/ warm white/ warm weiss

AL - kolor wykończenia/ finishing color/ Gehäusefarbe:

AL - aluminium

SB - stal nierdzewna szlifowana/ brushed stainless steel/ gebürstet Edelstahl

SP - stal nierdzewna polerowana/ polished stainless steel/ poliert Edelstahl

WH - biały/ white/ weiß

BL - czarny/ black/ schwarz

A G D - klasa energetyczna źródła światła/ energy class of light source/ Energieklasse des Leuchtmittels

LED - źródło światła/ light source/ Leuchtmittel

SL400/AL/NW - nr kat./ cat.No/ Art.nr

48 led - ilość LED/ LED quantity/ Anzahl der LED's

12V DC - napięcie zasilające/ supply voltage/ Versorgungsspannung

4,6 W - moc znamionowa/ rated power/ Leistung

1m mini-AMP - długość kabla i rodzaj wtyku/ cable length and type of plug/ Kabellänge und Steckertyp

IP44 - stopień IP/ IP-Code/ IP Schutzart

Oświetlenie meblowe/ Furniture lighting/ Möbelbeleuchtung

SLIM 800



SL800/.../.../...
SL800/.../.../.../IP44

IP20 96 led 9,2 W
IP44 96 led 9,2 W



SL800L/.../.../...
SL800L/.../.../.../IP44

IP20 96 led 9,2 W
IP44 96 led 9,2 W

AL SP SB WH BL

12V DC

1m mini-AMP



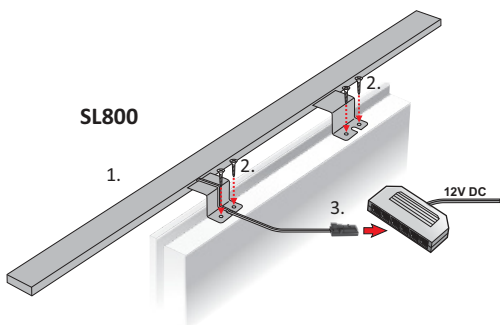
LED

CW > 6000K LM:1344lm

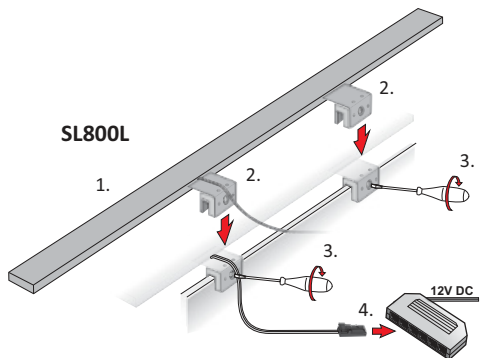
NW 4000K LM:1344lm

WW 3000K LM:1344lm

montaż installation Montage



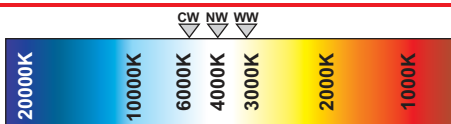
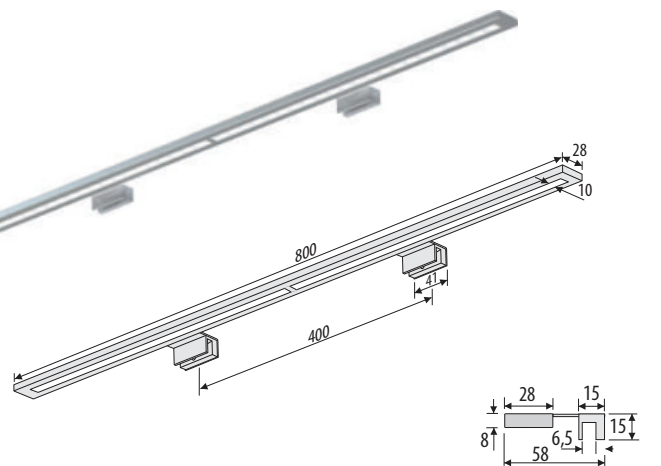
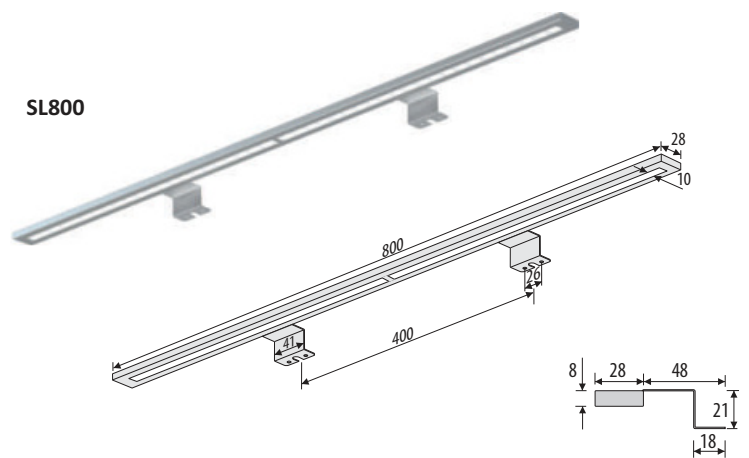
SL800



SL800L

SL800

SL800L



NW 4000K LM:1344lm - kolor LED/ color LED/ Licht Farben LED:

LM - strumień świetlny/ luminous flux/ Lichtstrom

CW - biały zimny/ cold white/ kalt weiss

NW - biały neutralny/ neutral white/ neutral weiss

WW - biały ciepły/ warm white/ warm weiss

AL - kolor wykończenia/ finishing color/ Gehäusefarbe:

AL - aluminium

SB - stal nierdzewna szlifowana/ brushed stainless steel/ gebürstet Edelstahl

SP - stal nierdzewna polerowana/ polished stainless steel/ poliert Edelstahl

WH - biały/ white/ weiß

BL - czarny/ black/ schwarz

A D - klasa energetyczna źródła światła/ energy class of light source/ Energieklasse des Leuchtmittels

LED - źródło światła/ light source/ Leuchtmittel

SL800/AL/NW - nr kat./ cat.No/ Art.nr

72 led - ilość LED/ LED quantity/ Anzahl der LED's

12V DC - napięcie zasilające/ supply voltage/ Versorgungsspannung

6,9 W - moc znamionowa/ rated power/ Leistung

1m mini-AMP - długość kabla i rodzaj wtyku/ cable length and type of plug/ Kabellänge und Steckertyp

IP44 - stopień IP/ IP-Code/ IP Schutzart

Oświetlenie meblowe/ Furniture lighting/ Möbelbeleuchtung

TRIGA 330

TGM	TGM3/.../... TGM3/.../.../IP44	IP20 IP44	36 led	3,45 W
TGZ	TGZ3/.../... TGZ3/.../.../IP44	IP20 IP44	36 led	3,45 W
TGL	TGL3/.../... TGL3/.../.../IP44	IP20 IP44	36 led	3,45 W

AL CH WH BL

12V
DC

1m
mini-AMP

A
G D

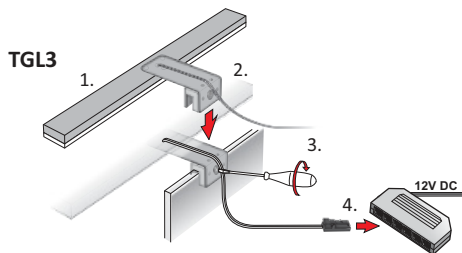
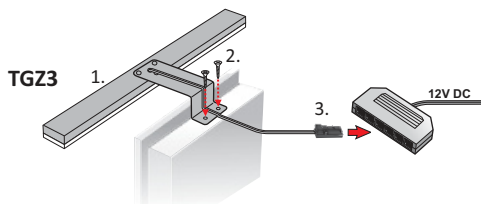
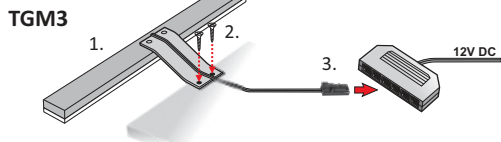
LED

CW
>6000K
LM:504lm

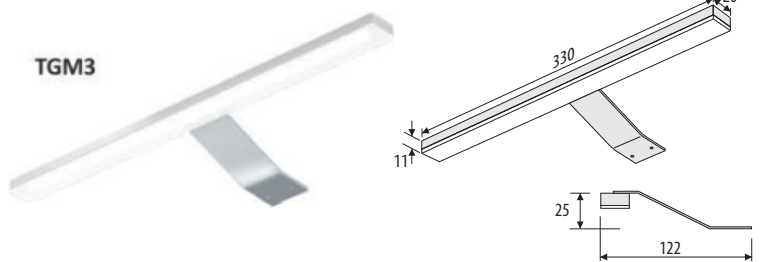
NW
4000K
LM:504lm

WW
3000K
LM:504lm

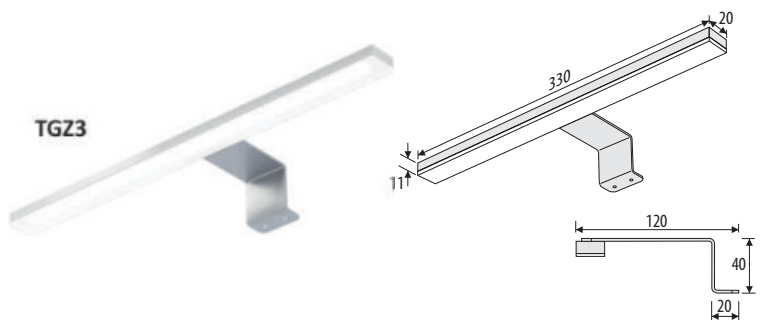
montaż installation Montage



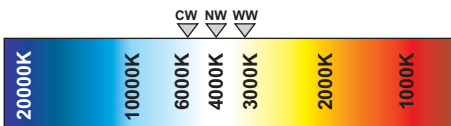
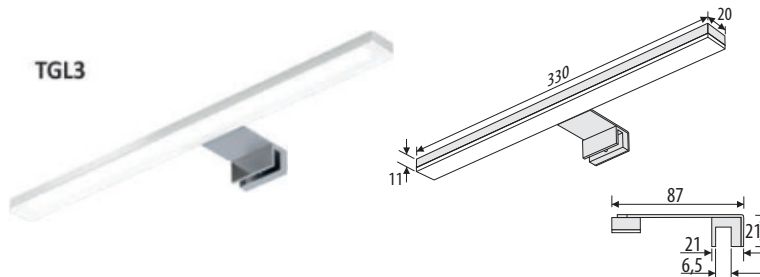
TGM3



TGZ3



TGL3



NW 4000K LM:504lm - kolor LED/ color LED/ Licht Farben LED:

LM - strumień świetlny/ luminous flux/ Lichtstrom

CW - biały zimny/ cold white/ kalt weiss

NW - biały neutralny/ neutral white/ neutral weiss

WW - biały ciepły/ warm white/ warm weiss

AL - kolor wykończenia/ finishing color/ Gehäusefarbe:

AL - aluminium

CH - chrom/ chrome

WH - biały/ white/ weiß

BL - czarny/ black/ schwarz

A G D - klasa energetyczna źródła światła/ energy class of light source/ Energieklasse des Leuchtmittels

LED - źródło światła/ light source/ Leuchtmittel

TGM3/AL/NW - nr kat./ cat.No/ Art.nr

36 led - ilość LED/ LED quantity/ Anzahl der LED's

12V DC - napięcie zasilające/ supply voltage/ Versorgungsspannung

3,45 W - moc znamionowa/ rated power/ Leistung

1m mini-AMP - długość kabla i rodzaj wtyku/ cable length and type of plug/ Kabellänge und Steckertyp

IP44 - stopień IP/ IP-Code/ IP Schutzart

Oświetlenie meblowe/ Furniture lighting/ Möbelbeleuchtung

TRIGA 400

TGM	TGM4/.../... TGM4/.../.../IP44	IP20 IP44	44 led	4,2 W
TGZ	TGZ4/.../... TGZ4/.../.../IP44	IP20 IP44	44 led	4,2 W
TGL	TGL4/.../... TGL4/.../.../IP44	IP20 IP44	44 led	4,2 W

AL CH WH BL

12V
DC

1m
mini-AMP

A
D

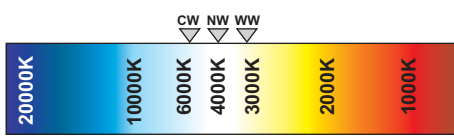
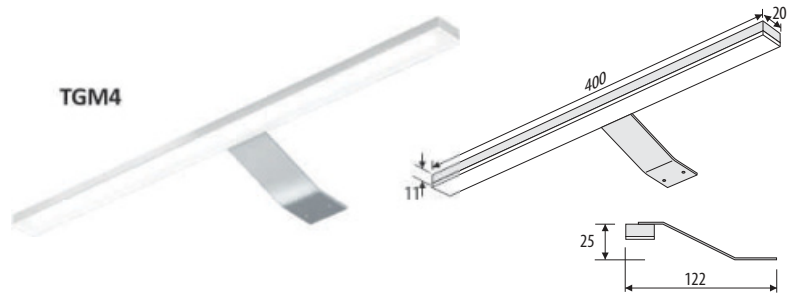
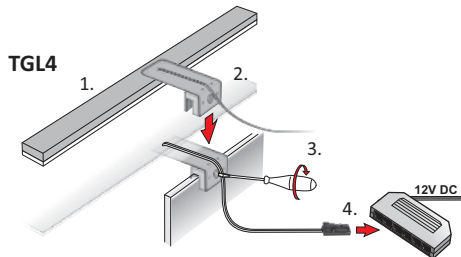
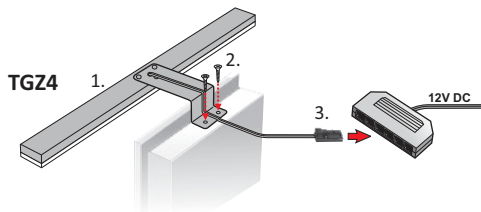
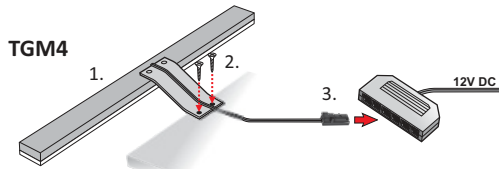
LED

CW
> 6000K
LM: 616lm

NW
4000K
LM: 616lm

WW
3000K
LM: 616lm

montaż installation Montage



NW 4000K LM: 616lm - kolor LED/ color LED/ Licht Farben LED:
LM - strumień świetlny/ luminous flux/ Lichtstrom
CW - biały zimny/ cold white/ kalt weiss
NW - biały neutralny/ neutral white/ neutral weiss
WW - biały ciepły/ warm white/ warm weiss

- AL - kolor wykończenia/ finishing color/ Gehäusefarbe:
- AL - aluminium
- CH - chrom/ chrome
- WH - biały/ white/ weiß
- BL - czarny/ black/ schwarz
- A D - klasa energetyczna źródła światła/ energy class of light source/ Energieklasse des Leuchtmittels
- LED - źródło światła/ light source/ Leuchtmittel

- TGM4/AL/NW - nr kat./ cat.No/ Art.nr
- 44 led - ilość LED/ LED quantity/ Anzahl der LED's
- 12V DC - napięcie zasilające/ supply voltage/ Versorgungsspannung
- 4,2 W - moc znamionowa/ rated power/ Leistung
- 1m mini-AMP - długość kabla i rodzaj wtyku/ cable length and type of plug/ Kabellänge und Steckertyp
- IP44 - stopień IP/ IP-Code/ IP Schutzart

Oświetlenie meblowe/ Furniture lighting/ Möbelbeleuchtung

TRIGA 600

TGM	TGM6/.../... TGM6/.../.../IP44	IP20 IP44	68 led	6,5 W
TGZ	TGZ6/.../... TGZ6/.../.../IP44	IP20 IP44	68 led	6,5 W
TGL	TGL6/.../... TGL6/.../.../IP44	IP20 IP44	68 led	6,5 W

AL CH WH BL

12V
DC

1m
mini-AMP

A
D

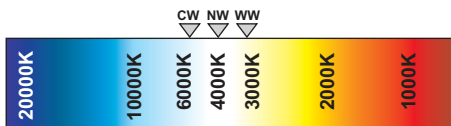
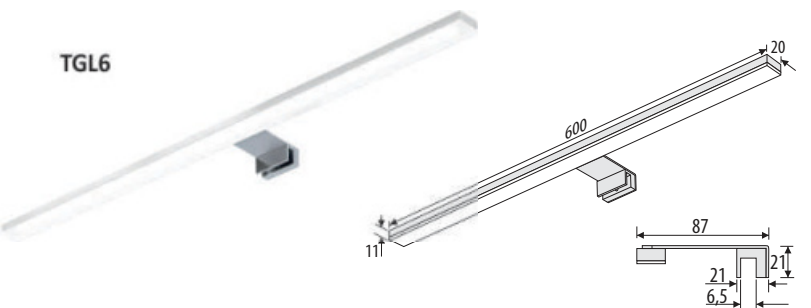
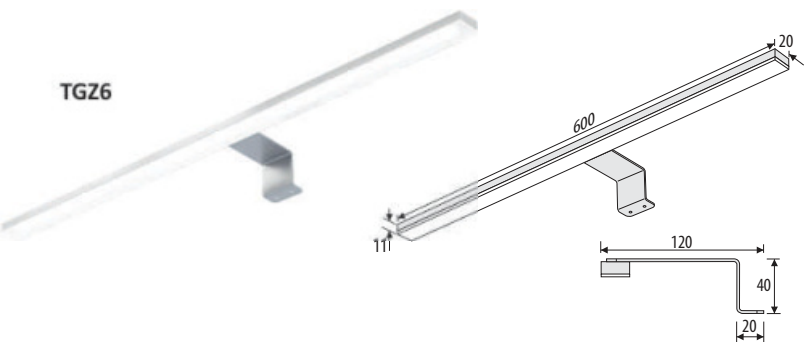
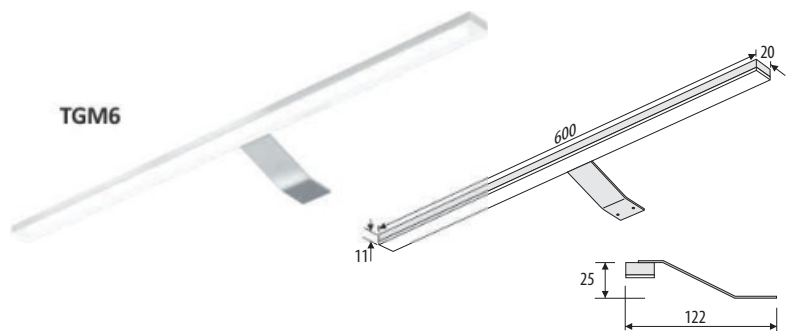
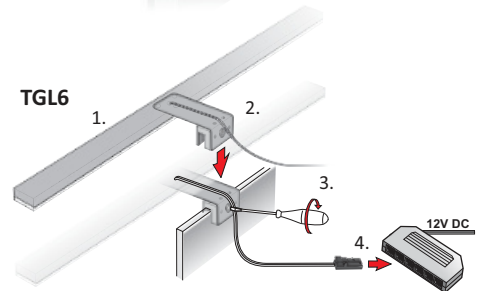
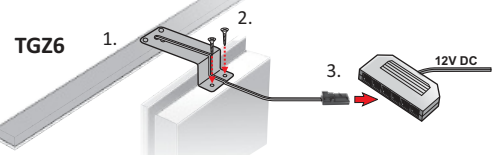
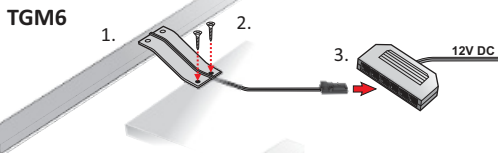
LED

CW
>6000K
LM:952lm

NW
4000K
LM:952lm

WW
3000K
LM:952lm

montaż installation Montage



NW 4000K LM:952lm - kolor LED/ color LED/ Licht Farben LED:

LM - strumień świetlny/ luminous flux/ Lichtstrom

CW - biały zimny/ cold white/ kalt weiss

NW - biały neutralny/ neutral white/ neutral weiss

WW - biały ciepły/ warm white/ warm weiss

AL - kolor wykończenia/ finishing color/ Gehäusefarbe:

AL - aluminium

CH - chrom/ chrome

WH - biały/ white/ weiß

BL - czarny/ black/ schwarz

A D - klasa energetyczna źródła światła/ energy class of light source/ Energieklasse des Leuchtmittels

LED - źródło światła/ light source/ Leuchtmittel

TGM6/AL/NW - nr kat./ cat.No/ Art.nr

68 led - ilość LED/ LED quantity/ Anzahl der LED's

12V DC - napięcie zasilające/ supply voltage/ Versorgungsspannung

6,5 W - moc znamionowa/ rated power/ Leistung

1m mini-AMP - długość kabla i rodzaj wtyku/ cable length and type of plug/ Kabellänge und Steckertyp

IP44 - stopień IP/ IP-Code/ IP Schutzart

Oświetlenie meblowe/ Furniture lighting/ Möbelbeleuchtung

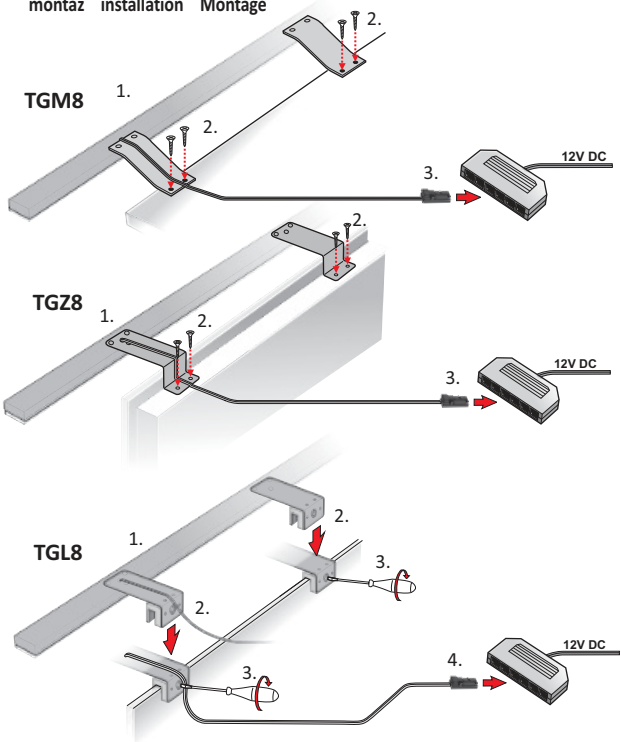
TRIGA 800

TGM	TGM8/.../.../... TGM8/.../.../.../IP44	IP20 IP44	92 led	8,8 W
TGZ	TGZ8/.../.../... TGZ8/.../.../.../IP44	IP20 IP44	92 led	8,8 W
TGL	TGL8/.../.../... TGL8/.../.../.../IP44	IP20 IP44	92 led	8,8 W

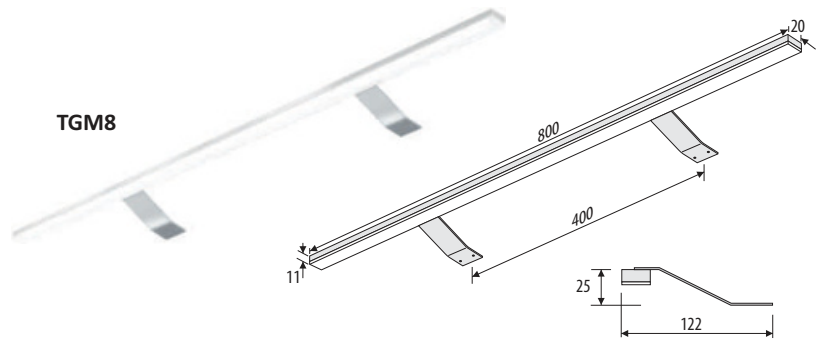
AL CH WH BL

- 12V DC
- 1m mini-AMP
- AfD
- LED
- CW > 6000K LM:1288lm
- NW 4000K LM:1288lm
- WW 3000K LM:1288lm

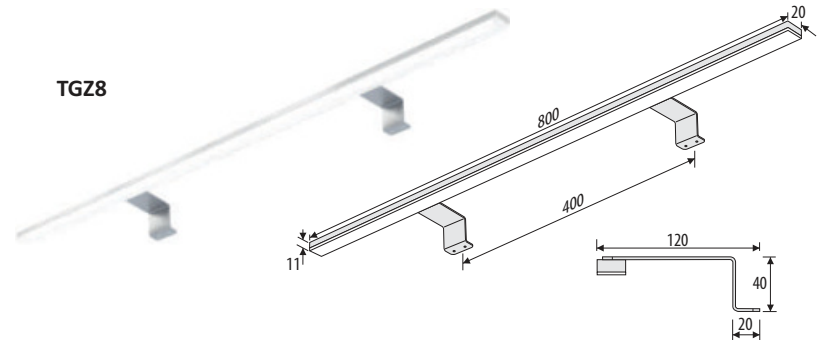
montaż installation Montage



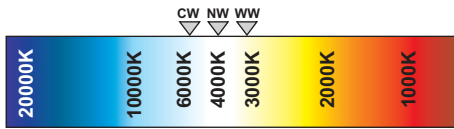
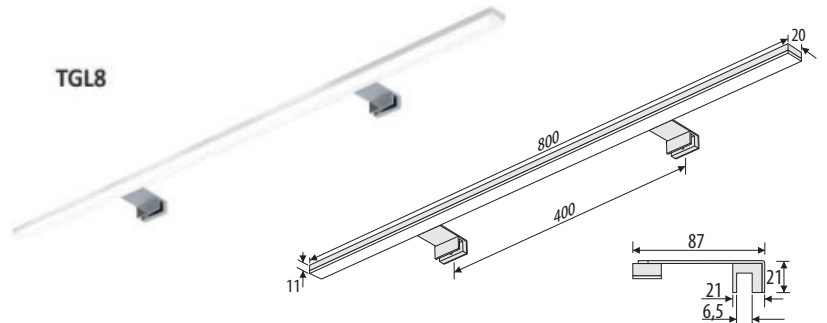
TGM8



TGZ8



TGL8



NW 4000K LM:1288lm - kolor LED/ color LED/ Licht Farben LED:
 LM - strumień świetlny/ luminous flux/ Lichtstrom
 CW - biały zimny/ cold white/ kalt weiss
 NW - biały neutralny/ neutral white/ neutral weiss
 WW - biały ciepły/ warm white/ warm weiss

- AL** - kolor wykończenia/ finishing color/ Gehäusefarbe:
 AL - aluminium
 CH - chrom/ chrome
 WH - biały/ white/ weiß
 BL - czarny/ black/ schwarz
- AfD** - klasa energetyczna źródła światła/ energy class of light source/ Energieklasse des Leuchtmittels
- LED** - źródło światła/ light source/ Leuchtmittel

- TGM8/AL/NW** - nr kat./ cat.No/ Art.nr
- 92 led** - ilość LED/ LED quantity/ Anzahl der LED's
- 12V DC** - napięcie zasilające/ supply voltage/ Versorgungsspannung
- 8,8 W** - moc znamionowa/ rated power/ Leistung
- 1m mini-AMP** - długość kabla i rodzaj wtyku/ cable length and type of plug/ Kabellänge und Steckertyp
- IP44** - stopień IP/ IP-Code/ IP Schutzart

Oświetlenie meblowe/ Furniture lighting/ Möbelbeleuchtung

TRIGA 1000

TGM	TGM10/.../... TGM10/.../.../IP44	IP20 IP44	116 led	11,1 W
TGZ	TGZ10/.../... TGZ10/.../.../IP44	IP20 IP44	116 led	11,1 W
TGL	TGL10/.../... TGL10/.../.../IP44	IP20 IP44	116 led	11,1 W

AL CH WH BL

12V
DC

1m
mini-AMP

A
f
G D

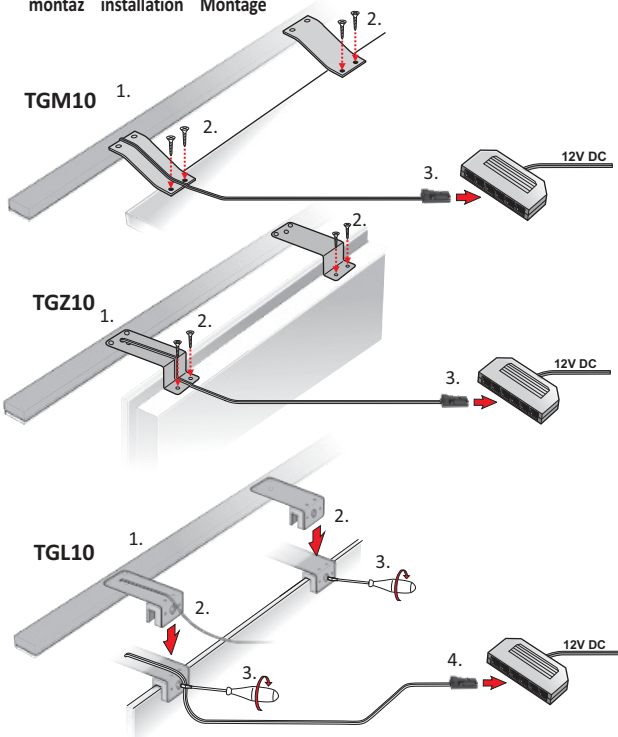
LED

CW
> 6000K
LM:1624lm

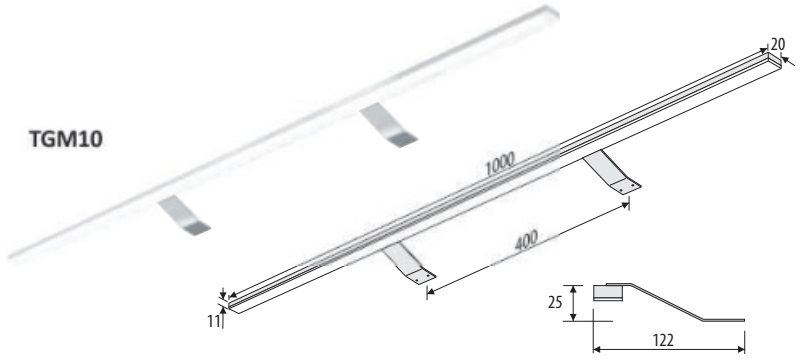
NW
4000K
LM:1624lm

WW
3000K
LM:1624lm

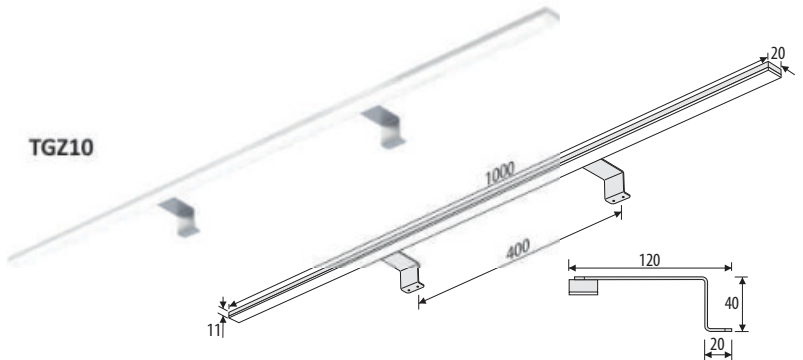
montaż installation Montage



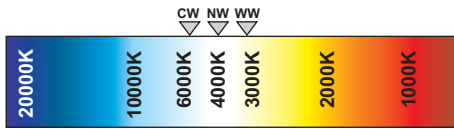
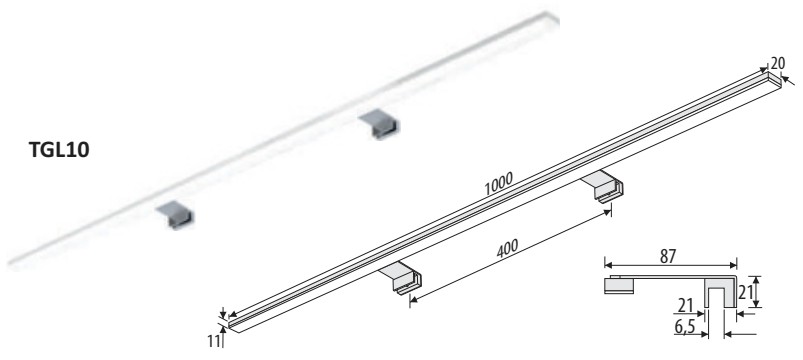
TGM10



TGZ10



TGL10



NW 4000K LM:1624lm - kolor LED/ color LED/ Licht Farben LED:

LM - strumień świetlny/ luminous flux/ Lichtstrom
CW - biały zimny/ cold white/ kalt weiss
NW - biały neutralny/ neutral white/ neutral weiss
WW - biały ciepły/ warm white/ warm weiss

AL - kolor wykończenia/ finishing color/ Gehäusefarbe:

AL - aluminium
CH - chrom/ chrome
WH - biały/ white/ weiß
BL - czarny/ black/ schwarz

A f G D - klasa energetyczna źródła światła/ energy class of light source/ Energieklasse des Leuchtmittels

LED - źródło światła/ light source/ Leuchtmittel

TGM10/AL/NW - nr kat./ cat.No/ Art.nr

- 116 led - ilość LED/ LED quantity/ Anzahl der LED's
- 12V DC - napięcie zasilające/ supply voltage/ Versorgungsspannung
- 11,1 W - moc znamionowa/ rated power/ Leistung
- 1m mini-AMP - długość kabla i rodzaj wtyku/ cable length and type of plug/ Kabellänge und Steckertyp
- IP44 - stopień IP/ IP-Code/ IP Schutzart

Oświetlenie meblowe/ Furniture lighting/ Möbelbeleuchtung

TRIGA 1200

TGM	TGM12/.../... TGM12/.../.../IP44	IP20 IP44	140 led	13,4 W
TGZ	TGZ12/.../... TGZ12/.../.../IP44	IP20 IP44	140 led	13,4 W
TGL	TGL12/.../... TGL12/.../.../IP44	IP20 IP44	140 led	13,4 W

AL CH WH BL

12V
DC

1m
mini-AMP

A
D

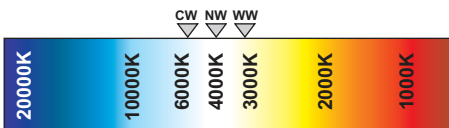
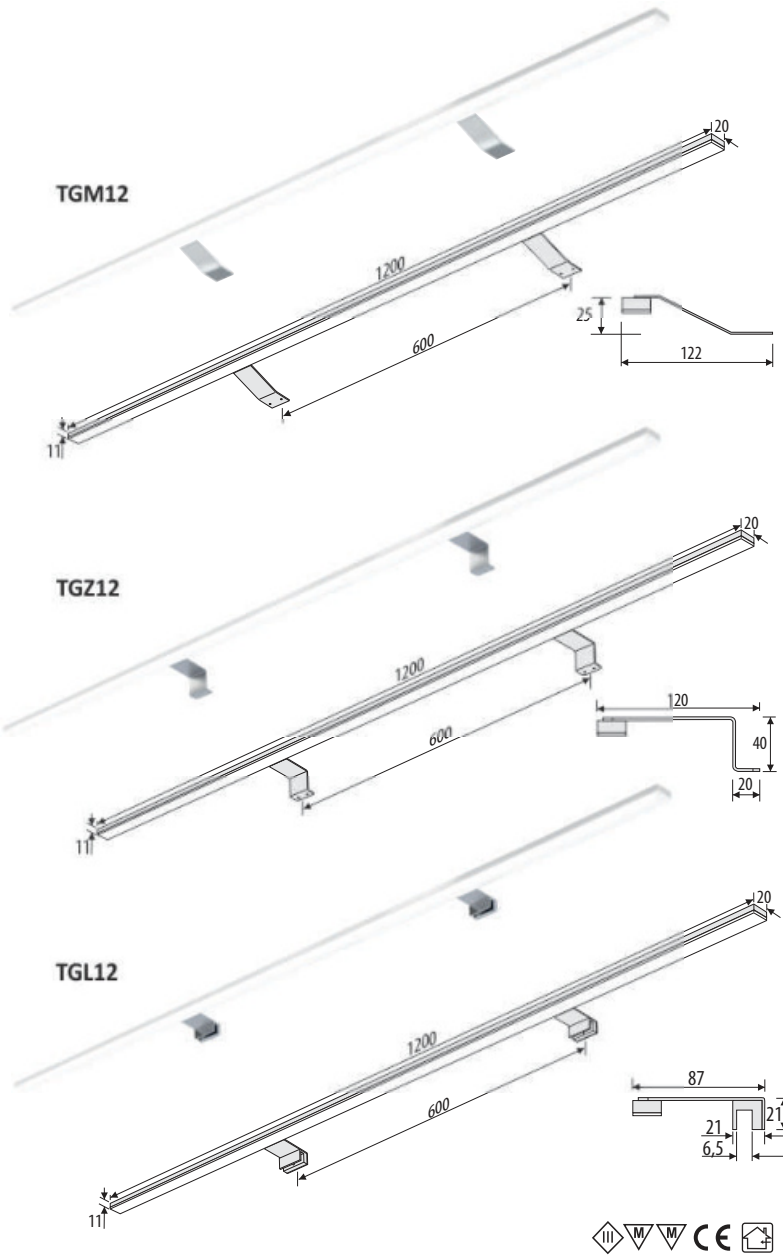
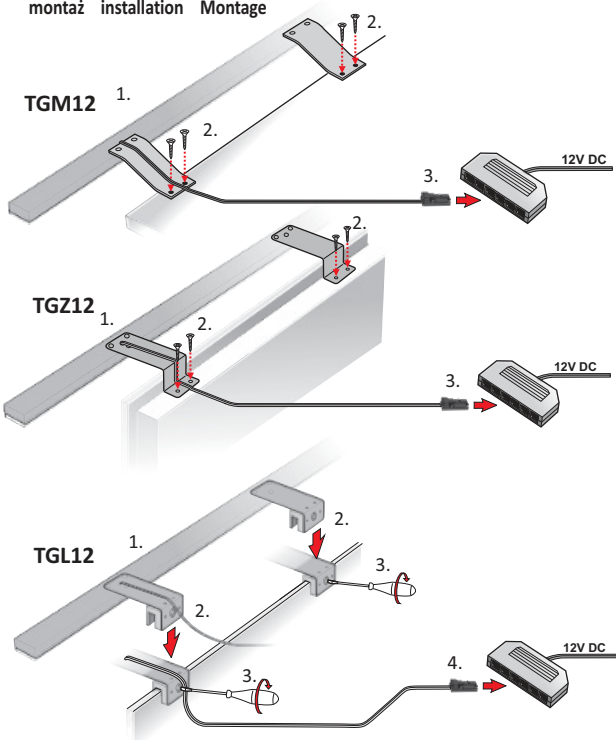
LED

CW
> 6000K
LM:1960lm

NW
4000K
LM:1960lm

WW
3000K
LM:1960lm

montaż installation Montage



NW 4000K LM:1960lm - kolor LED/ color LED/ Licht Farben LED:
LM - strumień świetlny/ luminous flux/ Lichtstrom
CW - biały zimny/ cold white/ kalt weiss
NW - biały neutralny/ neutral white/ neutral weiss
WW - biały ciepły/ warm white/ warm weiss

AL - kolor wykończenia/ finishing color/ Gehäusefarbe:

AL - aluminium
CH - chrom/ chrome
WH - biały/ white/ weiß
BL - czarny/ black/ schwarz

A D - klasa energetyczna źródła światła/ energy class of light source/ Energieklasse des Leuchtmittels

LED - źródło światła/ light source/ Leuchtmittel

TGM12/AL/NW - nr kat./ cat.No/ Art.nr

140 led - ilość LED/ LED quantity/ Anzahl der LED's

12V DC - napięcie zasilające/ supply voltage/ Versorgungsspannung

13,4 W - moc znamionowa/ rated power/ Leistung

1m mini-AMP - długość kabla i rodzaj wtyku/ cable length and type of plug/ Kabellänge und Steckertyp

IP44 - stopień IP/ IP-Code/ IP Schutzart

Kinkiety/ Wall lighting/ Wandleuchten

TRIGA UNO

TGU3/.../...

72 led

6,9 W

IP 20

CW
> 6000K
LM: 1008lm

NW
4000K
LM: 1008lm

WW
3000K
LM: 1008lm

230V
AC

LED

A G D

TGU6/.../...

136 led

13 W

IP 20

CW
> 6000K
LM: 1904lm

NW
4000K
LM: 1904lm

WW
3000K
LM: 1904lm

AL

CH

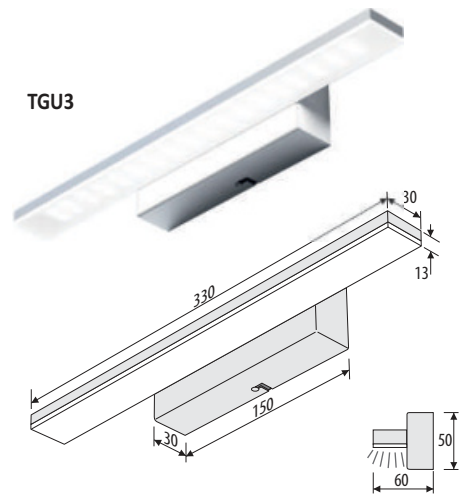
WH

BL

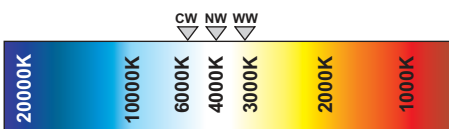
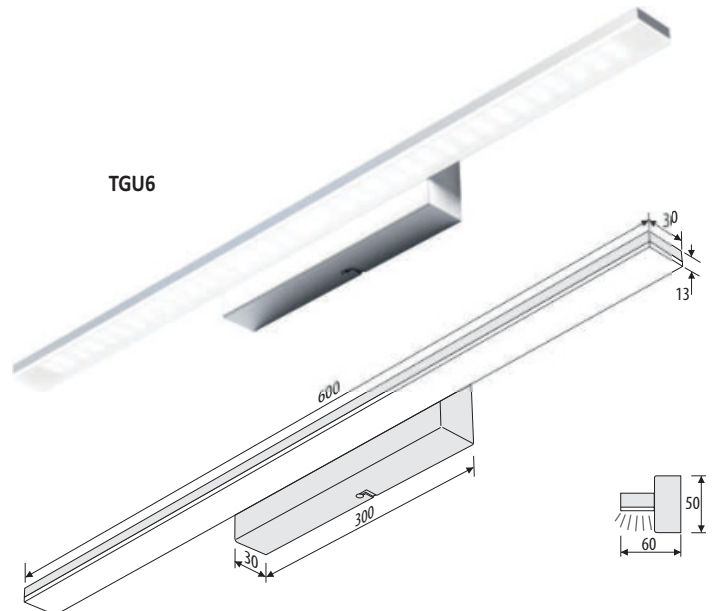
montaż installation Montage

1. switch off 230V
- 2.
- 3.
- 4.
- 5.
6. switch on 230V

TGU3



TGU6



NW 4000K LM: 1904lm - kolor LED/ color LED/ Licht Farben LED:

LM - strumień świetlny/ luminous flux/ Lichtstrom

CW - biały zimny/ cold white/ kalt weiss

NW - biały neutralny/ neutral white/ neutral weiss

WW - biały ciepły/ warm white/ warm weiss

AL - kolor wykończenia/ finishing color/ Gehäusefarbe:

AL - aluminium

CH - chrom/ chrome

WH - biały/ white/ weiß

BL - czarny/ black/ schwarz

A G D - klasa energetyczna źródła światła/ energy class of light source/ Energieklasse des Leuchtmittels

LED - źródło światła/ light source/ Leuchtmittel

TGU3/AL/NW - nr kat./ cat.No/ Art.nr

72 led - ilość LED/ LED quantity/ Anzahl der LED's

230V AC - napięcie zasilające/ supply voltage/ Versorgungsspannung

6,9 W - moc znamionowa/ rated power/ Leistung

IP 20 - stopień IP/ IP-Code/ IP Schutzart

Kinkiety/ Wall lighting/ Wandleuchten

TRIGA DUO

TGD3/.../...

72
led

6,9
W

IP
20

CW
> 6000K
LM: 1008lm

NW
4000K
LM: 1008lm

WW
3000K
LM: 1008lm

230V
AC

LED

A
G D

TGD6/.../...

136
led

13
W

IP
20

CW
> 6000K
LM: 1904lm

NW
4000K
LM: 1904lm

WW
3000K
LM: 1904lm

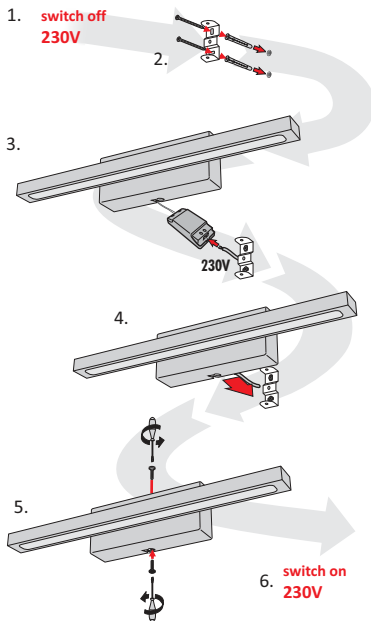
AL

CH

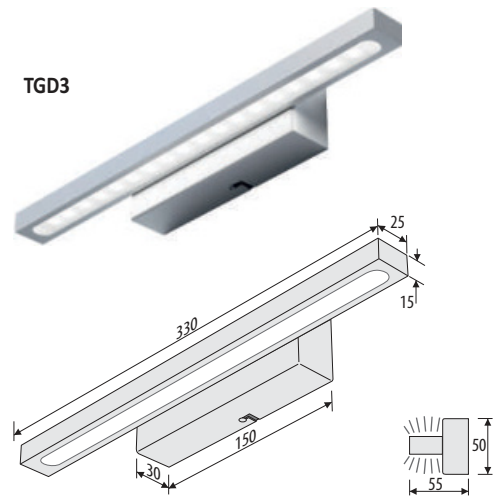
WH

BL

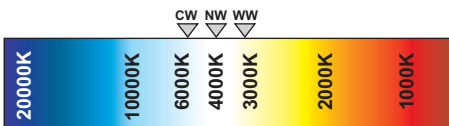
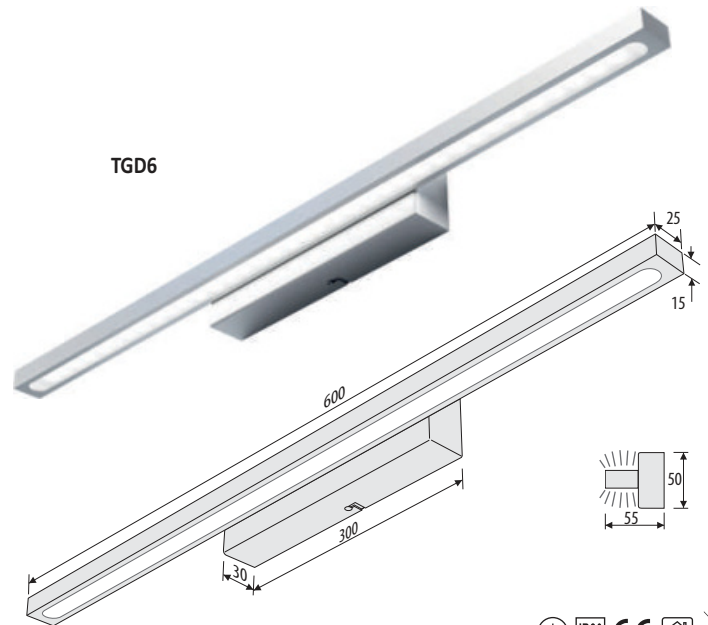
montaż installation Montage



TGD3



TGD6



NW 4000K LM: 1904lm - kolor LED/ color LED/ Licht Farben LED:

LM - strumień świetlny/ luminous flux/ Lichtstrom

CW - biały zimny/ cold white/ kalt weiss

NW - biały neutralny/ neutral white/ neutral weiss

WW - biały ciepły/ warm white/ warm weiss

AL - kolor wykończenia/ finishing color/ Gehäusefarbe:

AL - aluminium

CH - chrom/ chrome

WH - biały/ white/ weiß

BL - czarny/ black/ schwarz

A G D - klasa energetyczna źródła światła/ energy class of light source/ Energieklasse des Leuchtmittels

LED - źródło światła/ light source/ Leuchtmittel

TGD3/AL/NW - nr kat./ cat.No/ Art.nr

72 led - ilość LED/ LED quantity/ Anzahl der LED's

230V AC - napięcie zasilające/ supply voltage/ Versorgungsspannung

6,9 W - moc znamionowa/ rated power/ Leistung

IP 20 - stopień IP/ IP-Code/ IP Schutzart



Kinkiety/ Wall lighting/ Wandleuchten

ASTRA

Model	LED	Power (W)	IP	Color Temp (K)	LM	Color
AST8/.../...	192 led	18,4 W	IP 20	CW > 6000K	LM:2688lm	AL, WH, GR, BL, CH, GL
AST10/.../...	240 led	23 W	IP 20	CW > 6000K	LM:3360lm	AL, WH, GR, BL, CH, GL
AST12/.../...	288 led	27,6 W	IP 20	CW > 6000K	LM:4032lm	AL, WH, GR, BL, CH, GL

230V AC

LED

A T G D

AL

WH

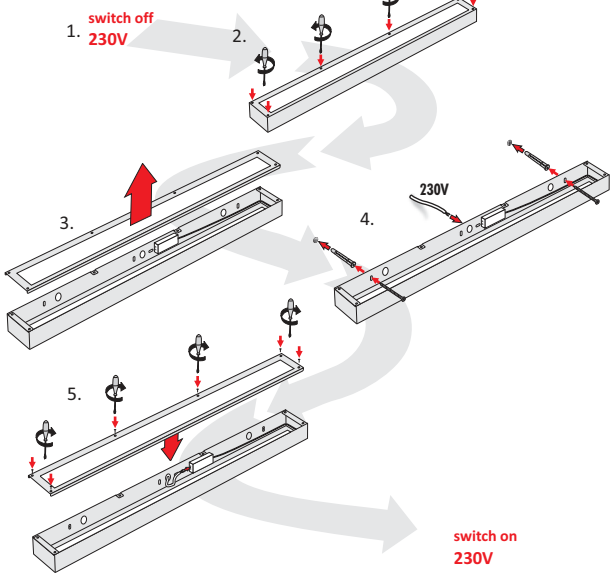
GR

BL

CH

GL

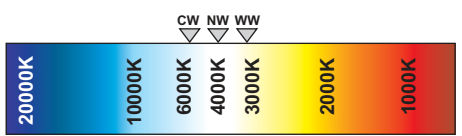
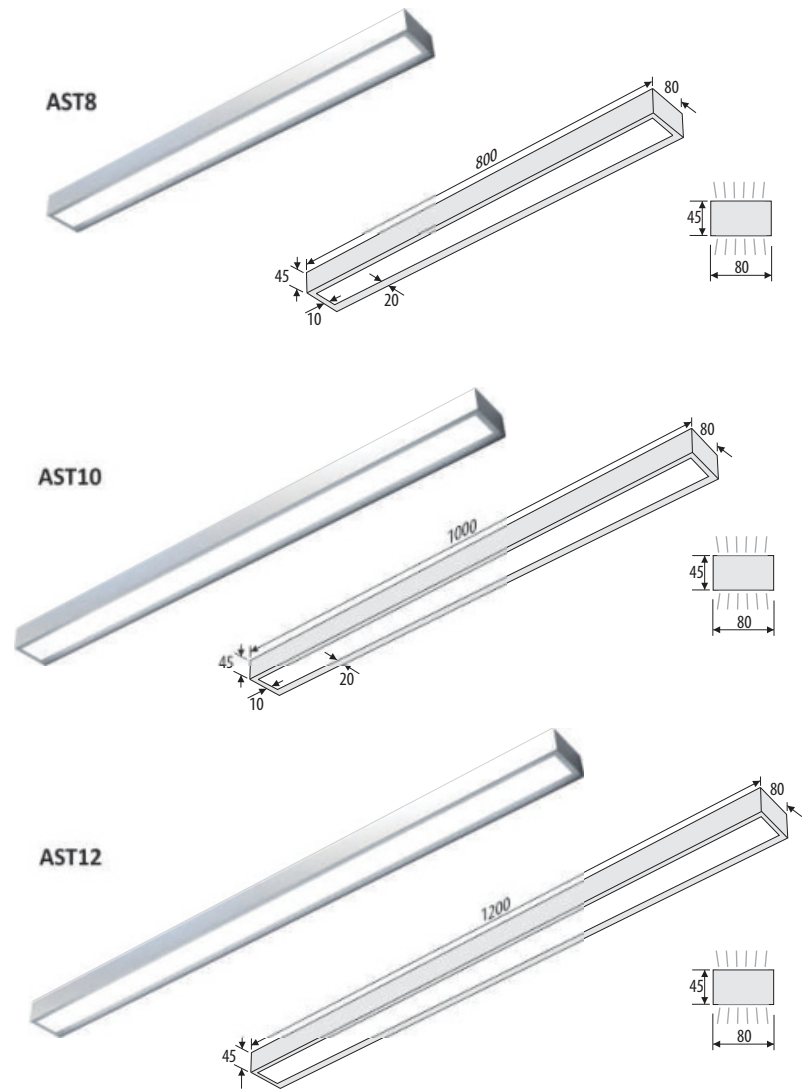
montaż installation Montage



AST8

AST10

AST12



NW 4000K LM:3340lm - kolor LED/ color LED/ Licht Farben LED:
LM - strumień świetlny/ luminous flux/ Lichtstrom
CW - biały zimny/ cold white/ kalt weiss
NW - biały neutralny/ neutral white/ neutral weiss
WW - biały ciepły/ warm white/ warm weiss

AL - kolor wykończenia/ finishing color/ Gehäusefarbe:
AL - aluminium
WH - biały/ white/ weiß
GR - szary/ grey/ gray
BL - czarny/ black/ schwarz
CH - chrom/ chrome
GL - złoty/ gold
A T G D - klasa energetyczna źródła światła/ energy class of light source/ Energieklasse des Leuchtmittels

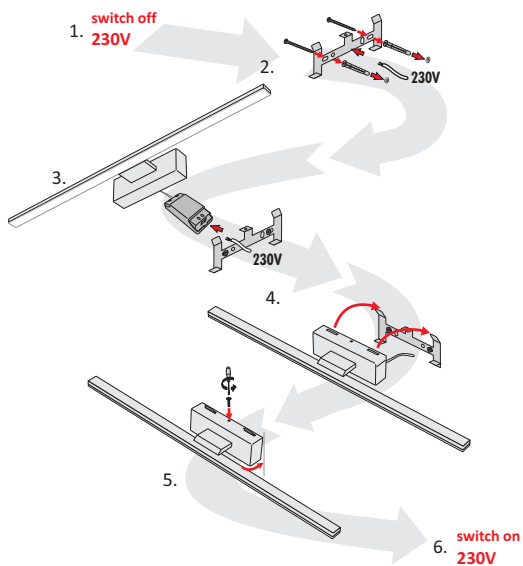
AST12/AL/NW - nr kat./ cat.No/ Art.nr
288 led - ilość LED/ LED quantity/ Anzahl der LED's
230V AC - napięcie zasilające/ supply voltage/ Versorgungsspannung
18,4 W - moc znamionowa/ rated power/ Leistung
IP 20 - stopień IP/ IP-Code/ IP Schutzart
LED - źródło światła/ light source/ Leuchtmittel



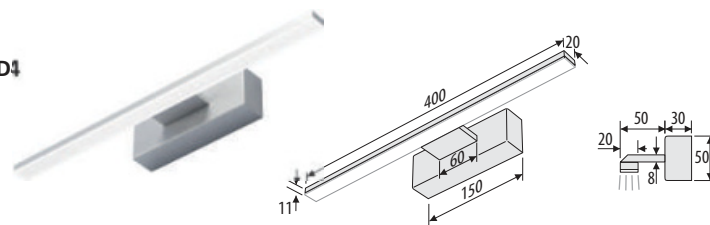
MODENA

MD4/.../...	44 led	4,2 W	IP 20	CW > 6000K LM:616lm	230V AC LED A 1 G D
MD4/.../.../IP44	44 led	4,2 W	IP 44	NW 4000K LM:616lm	
				WW 3000K LM:616lm	
MD6/.../...	68 led	6,5 W	IP 20	CW > 6000K LM:952lm	AL WH GR BL CH GL
MD6/.../.../IP44	68 led	6,5 W	IP 44	NW 4000K LM:952lm	
				WW 3000K LM:952lm	
MD8/.../...	92 led	8,8 W	IP 20	CW > 6000K LM:1288lm	
MD8/.../.../IP44	92 led	8,8 W	IP 44	NW 4000K LM:1288lm	
				WW 3000K LM:1288lm	

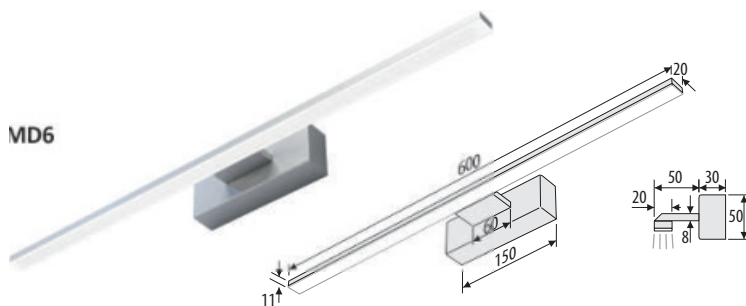
Montage installation montaż



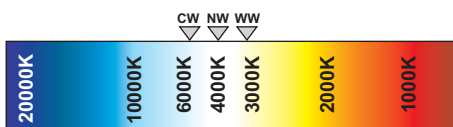
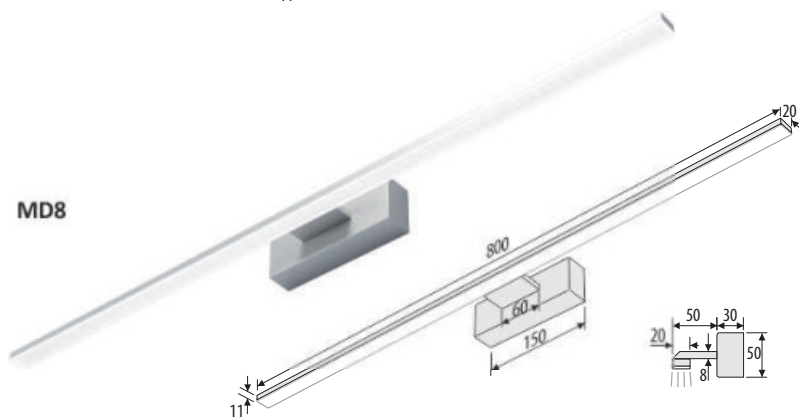
MD4



MD6



MD8



NW 4000K LM:952lm - kolor LED/ color LED/ Licht Farben LED:

LM - strumień świetlny/ luminous flux/ Lichtstrom
 CW - biały zimny/ cold white/ kalt weiss
 NW - biały neutralny/ neutral white/ neutral weiss
 WW - biały ciepły/ warm white/ warm weiss

AL - kolor wykończenia/ finishing color/ Gehäusefarbe:

AL - aluminium
 WH - biały/ white/ weiß
 GR - szary/ grey/ gray
 BL - czarny/ black/ schwarz
 CH - chrom/ chrome
 GL - złoty/ gold

A 1 G D - klasa energetyczna źródła światła/ energy class of light source/
 Energieklasse des Leuchtmittels

MD4/AL/NW - nr kat./ cat.No/ Art.nr

68 led - ilość LED/ LED quantity/ Anzahl der LED's

230V AC - napięcie zasilające/ supply voltage/ Versorgungsspannung

6,5 W - moc znamionowa/ rated power/ Leistung

IP 20 - stopień IP/ IP-Code/ IP Schutzart

LED - źródło światła/ light source/ Leuchtmittel

Wandleuchten/ wall lighting/ kinkiety

MODENA

MD10/.../,,,	116 led	11,1 W	IP 20	CW > 6000K LM: 1624lm
MD10/.../,,,/IP44	116 led	11,1 W	IP 44	NW 4000K LM: 1624lm WW 3000K LM: 1624lm
MD12/.../,,,	140 led	13,4 W	IP 20	CW > 6000K LM: 1960lm
MD12/.../,,,/IP44	140 led	13,4 W	IP 44	NW 4000K LM: 1960lm WW 3000K LM: 1960lm

230V
AC

LED

A
G D

AL

WH

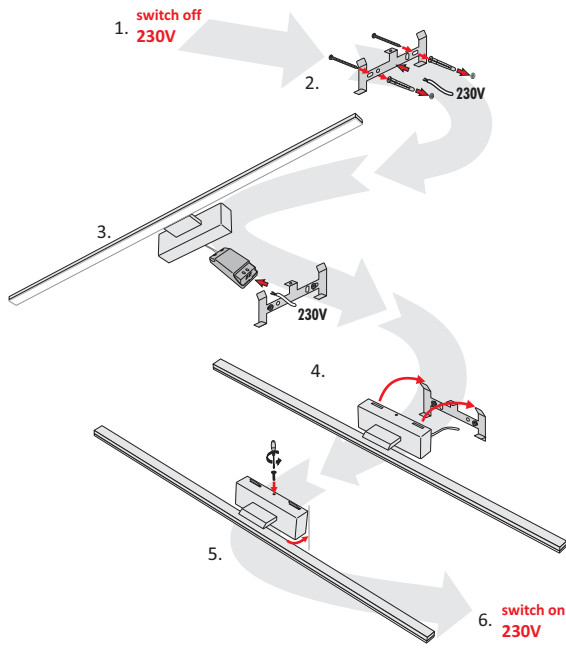
GR

BL

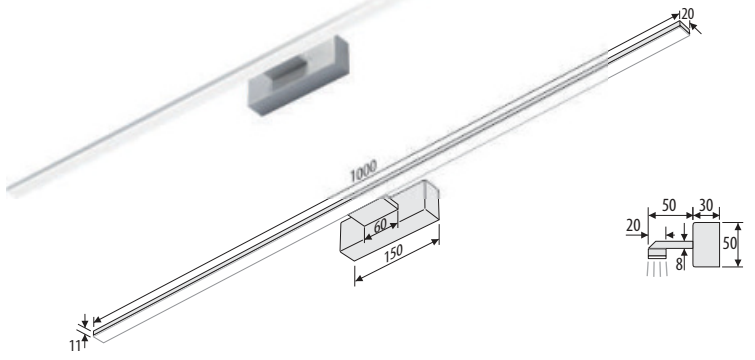
CH

GL

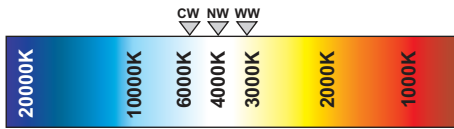
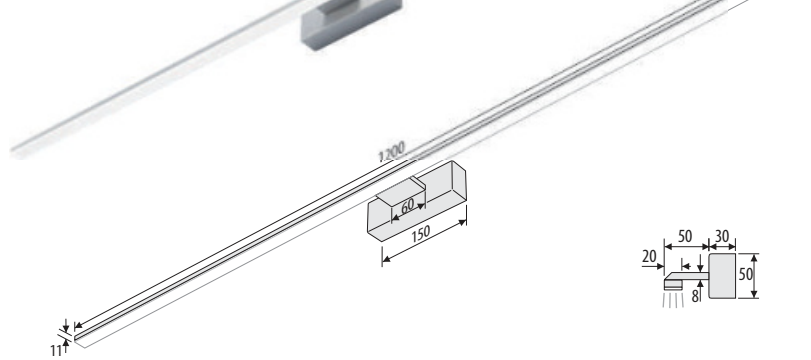
Montage installation montaż



MD10



MD12



NW 4000K LM: 1624lm - kolor LED/ color LED/ Licht Farben LED:
LM - strumień świetlny/ luminous flux/ Lichtstrom
CW - biały zimny/ cold white/ kalt weiss
NW - biały neutralny/ neutral white/ neutral weiss
WW - biały ciepły/ warm white/ warm weiss

AL - kolor wykończenia/ finishing color/ Gehäusefarbe:
AL - aluminium
WH - biały/ white/ weiß
GR - szary/ grey/ gray
BL - czarny/ black/ schwarz
CH - chrom/ chrome
GL - złoty/ gold
A G D - klasa energetyczna źródła światła/ energy class of light source/ Energieklasse des Leuchtmittels

MD10/AL/NW - nr kat./ cat.No/ Art.nr
116 led - ilość LED/ LED quantity/ Anzahl der LED's
230V AC - napięcie zasilające/ supply voltage/ Versorgungsspannung
11,1 W - moc znamionowa/ rated power/ Leistung
IP 20 - stopień IP/ IP-Code/ IP Schutzart
LED - źródło światła/ light source/ Leuchtmittel

Oświetlenie sufitowe/ Ceiling lights/ Deckenbeleuchtung

SPECCHIO 75



SP75/.../...

15 led 2,5 W 12V DC



SP75/R/.../...

15 led 2,5 W 12V DC

CW 6000K LM:231lm

NW 4000K LM:242lm

0,3m



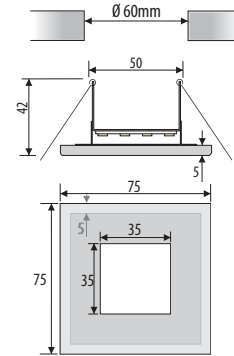
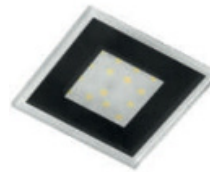
LED

MR

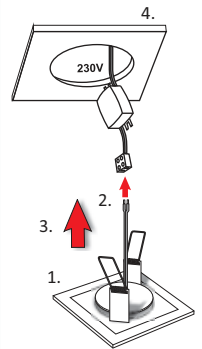
GG

GW

GB



instalacja w otworach
installation in holes
Unterputzeinbau in handelsübliche
Schalter/Hohlwanddosen



SPECCHIO 90



SP90/.../...

18 led 3,0 W 12V DC



SP90/R/.../...

18 led 3,0 W 12V DC

CW 6000K LM:278lm

NW 4000K LM:291lm

0,3m



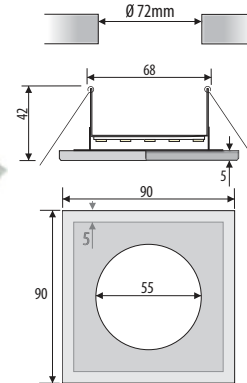
LED

MR

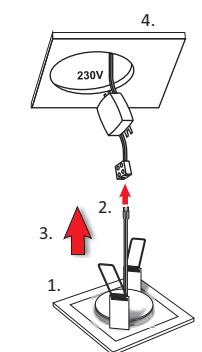
GG

GW

GB



instalacja w otworach
installation in holes
Unterputzeinbau in handelsübliche
Schalter/Hohlwanddosen



CANTO



CA/.../...

1 led 3,0 W 9VDC 350mA

NW 4000K LM:327lm

WW 3000K LM:309lm

0,3m



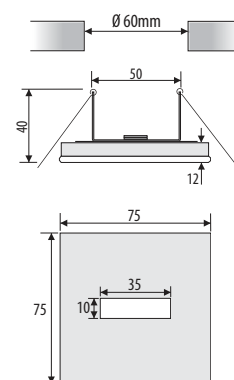
LED

MR

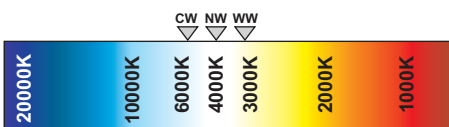
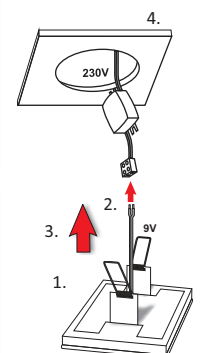
GG

GW

GB



instalacja w otworach
installation in holes
Unterputzeinbau in handelsübliche
Schalter/Hohlwanddosen



CW 6000K LM:270lm - kolor LED/ color LED/ Licht Farben LED:

LM - strumień świetlny/ luminous flux/ Lichtstrom

CW - biały zimny/ cold white/ kalt weiss

NW - biały neutralny/ neutral white/ neutral weiss

WW - biały ciepły/ warm white/ warm weiss

MR - kolor wykończenia/ finishing color/ Gehäusefarbe:

MR - lustro/ mirror/ Spiegel

GW - lacobel biały/ white Lacobel glass/ weiß Lacobel glas

GG - lacobel szary/ gray Lacobel glass/ grey Lacobel glas

GB - lacobel czarny/ black Lacobel glass/ schwarz Lacobel glas

A-G - klasa energetyczna źródła światła/ energy class of light source/ Energieklasse des Leuchtmittels

LED - źródło światła/ light source/ Leuchtmittel

SP90/MR/NW - nr kat./ cat.No/ Art.nr

18 led - ilość LED/ LED quantity/ Anzahl der LED's

12V DC - napięcie zasilające/ supply voltage/ Versorgungsspannung

3,0 W - moc znamionowa/ rated power/ Leistung

0,3m - długość kabla i rodzaj wtyku/ cable length and type of plug/ Kabellänge und Steckertyp

Oświetlenie sufitowe/ Ceiling lights/ Deckenbeleuchtung

PUNKTICO



PC/O12/TR,...

12 led 2,4 W 12V DC

CW >6000K LM:226lm
NW >4000K LM:254lm

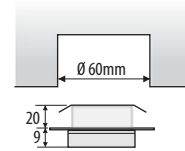
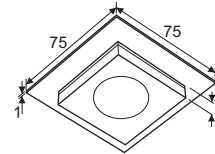
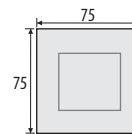
0,3m

A G F

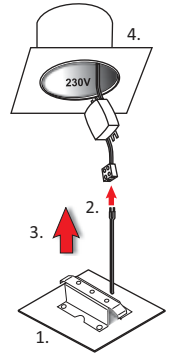
LED

SB

TR



instalacja w otworach
installation in holes
Unterputzeinbau in handelsübliche
Schalter/Hohlwanddosen



GALAXY



GAL15/SB,...

15 led 2,5 W 12V DC

CW 6000K LM:231lm
NW 4000K LM:242lm

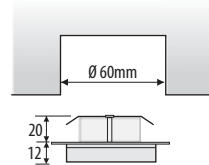
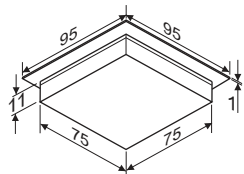
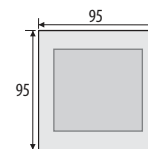
0,3m

A G F

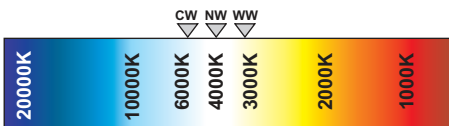
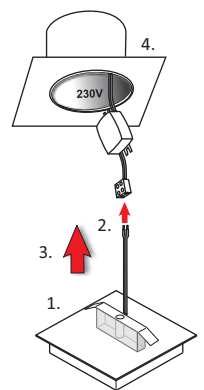
LED

SB

TR



instalacja w otworach
installation in holes
Unterputzeinbau in handelsübliche
Schalter/Hohlwanddosen



CW 6000K LM:124lm - kolor LED/ color LED/ Licht Farben LED:

LM - strumień świetlny/ luminous flux/ Lichtstrom
CW - biały zimny/ cold white/ kalt weiss
NW - biały neutralny/ neutral white/ neutral weiss
WW - biały ciepły/ warm white/ warm weiss

MR - kolor wykończenia/ finishing color/ Gehäusefarbe:

SB - stal drapana/ scratched steel/ stahl gebürstet

TR - przezroczysty/ transparent

A G F - klasa energetyczna źródła światła/ energy class of light source/
Energieklasse des Leuchtmittels

LED - źródło światła/ light source/ Leuchtmittel

SP90/MR/NW - nr kat./ cat.No/ Art.nr

18 led - ilość LED/ LED quantity/ Anzahl der LED's

12V DC - napięcie zasilające/ supply voltage/ Versorgungsspannung

2,5 W - moc znamionowa/ rated power/ Leistung

0,3m - długość kabla i rodzaj wtyku/ cable length and type of plug/
Kabellänge und Steckertyp

Nogi meblowe LED/ LED furniture foot/ LED MöbelfüÙe



NM

NM/.../...

12 led, 1,15 W, IP 20

CW 6000K LM:168lm
 NW 4000K LM:168lm
 WW 3000K LM:168lm

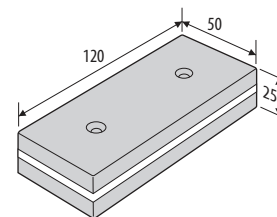
AL
 WH
 BL

12V DC

2m mini-AMP

A1G D

LED



TL

TL/...

6 led, 0,6 W, IP 20

CW 6000K LM:60lm
 NW 4000K LM:60lm
 WW 3000K LM:60lm

AL

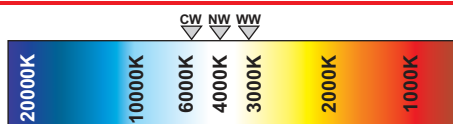
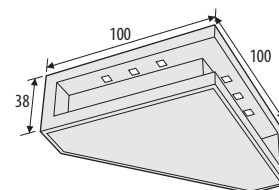
12V DC

2m mini-AMP

A1G F

LED

AL



NW 4000K LM:60lm - kolor LED/ color LED/ Licht Farben LED:

LM - strumieñ świetlny/ luminous flux/ Lichtstrom

CW - biały zimny/ cold white/ kalt weiss

NW - biały neutralny/ neutral white/ neutral weiss

WW - biały ciepły/ warm white/ warm weiss

WH - kolor wykoñczenia/ finishing color/ Gehäusefarbe:

AL - aluminium

WH - biały/ white/ weiß

BL - czarny/ black/ schwarz

A1G F - klasa energetyczna Źródła światła/ energy class of light source/ Energieklasse des Leuchtmittels

LED - Źródło światła/ light source/ Leuchtmittel

TL/BC - nr kat./ cat.No/ Art.nr

6 led - iloŝć LED/ LED quantity/ Anzahl der LED's

12V DC - napięcie zasilające/ supply voltage/ Versorgungsspannung

0,6 W - moc znamionowa/ rated power/ Leistung

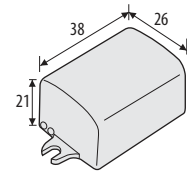
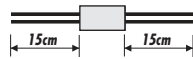
2m mini-AMP - długość kabla i rodzaj wtyku/ cable length and type of plug/ Kabellänge und Steckertyp

IP 20 - stopieñ IP/ IP-Code/ IP Schutzart

LED-Netzgeräte / Led power supply / Zasilacze led

Z-LED/3W65

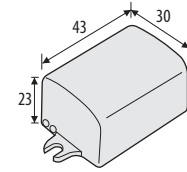
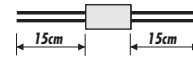
230V AC 12V DC 3,0 W



IP65

ZY-LED/6W67

230V AC 12V DC 6,0 W



IP67

ZW-12W

LED Netzteil
Plug-in AC adapter
Zasilacz wtyczkowy

ZW-N/12W

230V AC 12V DC 12 W

ZW-P/12W

230V AC 12V DC 12 W

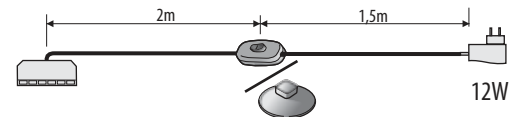
Schalter-Switches-Wyłączniki



Kabelschalter
Passage switch
Wyłącznik przelotowy



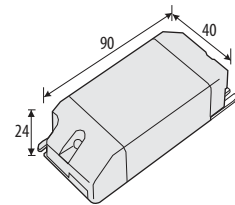
Fußschalter
Foot switch
Wyłącznik nożny



IP20

ZY-LED/12W20

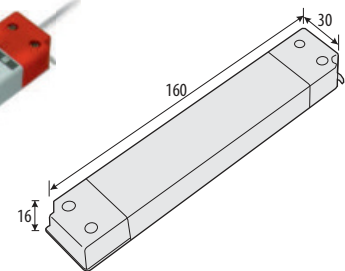
230V AC 12V DC 12 W



IP20

ZY-LED/15W20

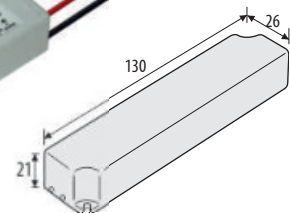
230V AC 12V DC 15 W



IP20

ZB-LED/18W67

230V AC 12V DC 18 W



IP67

ZY-LED/15W20 - nr kat./ cat.No/ Art.nr

15 W - moc znamionowa/ rated power/ Leistung

230V AC PRI- napięcie zasilające/supply voltage/Versorgungsspannung

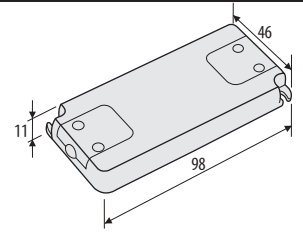
12V DC SEC- napięcie wyjściowe/output voltage/Ausgangsspannung

Płaskie zasilacze LED/ Slim LED power supply/ LED-Netzgeräte Flache Bauform

IP20

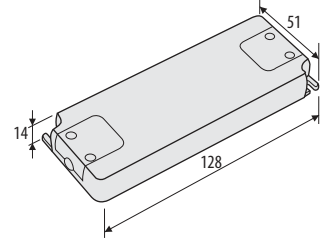
ZP-LED/6W20

230V AC 12V DC 6 W



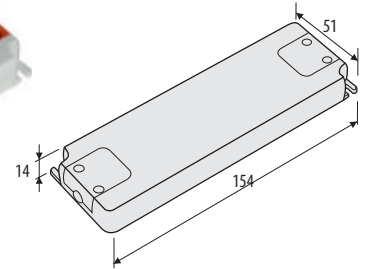
ZP-LED/15W20

230V AC 12V DC 15 W



ZP-LED/20W20

230V AC 12V DC 20 W

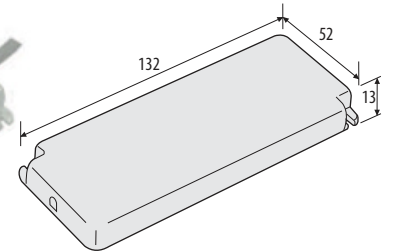


Płaskie zasilacze LED/ Slim LED power supply/ LED-Netzgeräte Flache Bauform

IP44

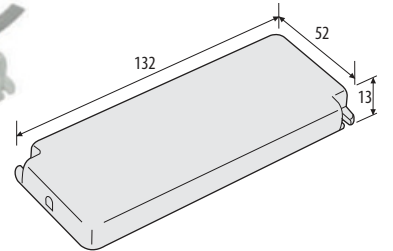
ZP-LED/6W44

230V AC 12V DC 6 W



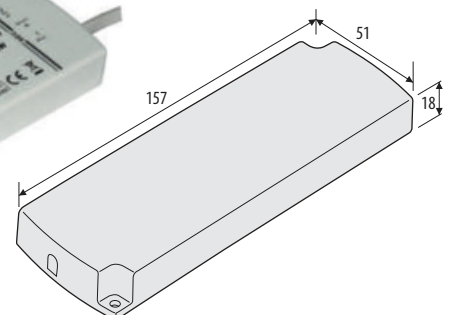
ZP-LED/12W44

230V AC 12V DC 12 W



ZP-LED/30W44

230V AC 12V DC 30 W



ZP-LED/20W20 - nr kat./ cat.No/ Art.nr

20 W - moc znamionowa/ rated power/ Leistung

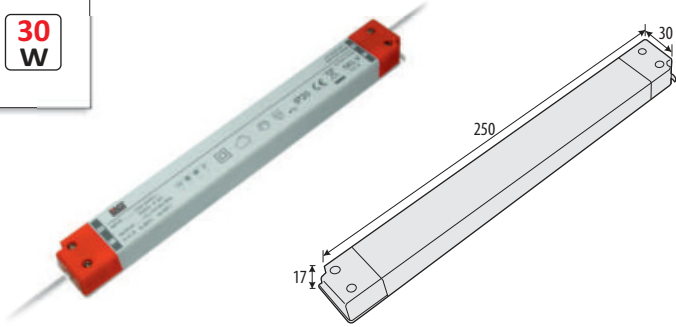
230V AC PRI- napięcie zasilające/supply voltage/Versorgungsspannung

12V DC SEC- napięcie wyjściowe/output voltage/Ausgangsspannung

LED-Netzgeräte / Led power supply / Zasilacze led

ZY-LED/30W20

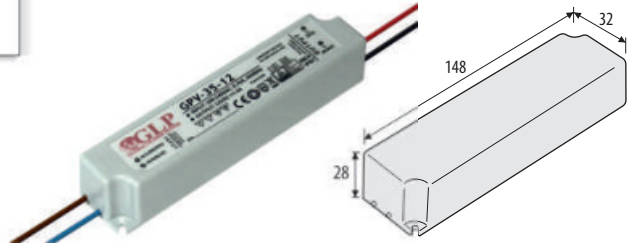
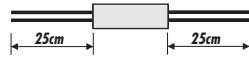
230V AC 12V DC 30 W



IP20

ZB-LED/36W67

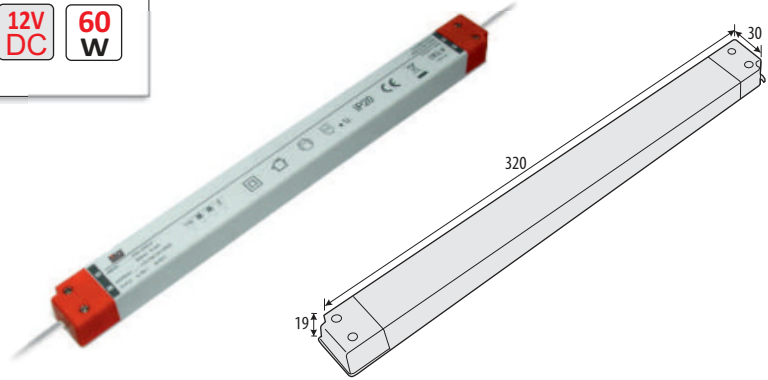
230V AC 12V DC 36 W



IP67

ZY-LED/60W20

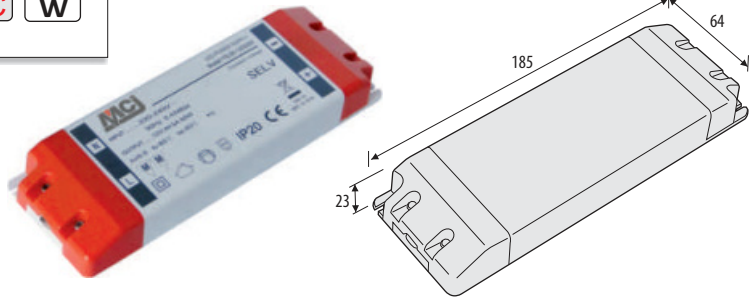
230V AC 12V DC 60 W



IP20

ZY-LED/60W20E

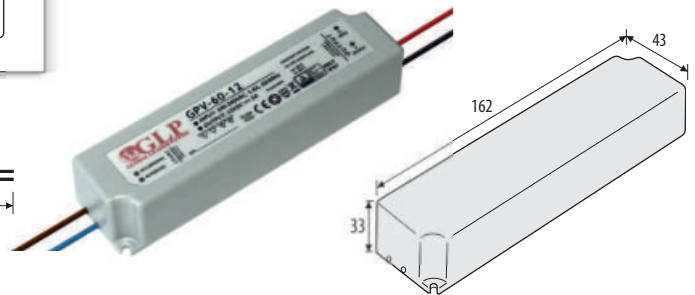
230V AC 12V DC 60 W



IP20

ZB-LED/60W67

230V AC 12V DC 60 W



IP67

ZY-LED/60W20 - nr kat./ cat.no/ Art.nr

60 W - moc znamionowa/ rated power/ Leistung

230V AC PRI- napięcie zasilające/supply voltage/Versorgungsspannung

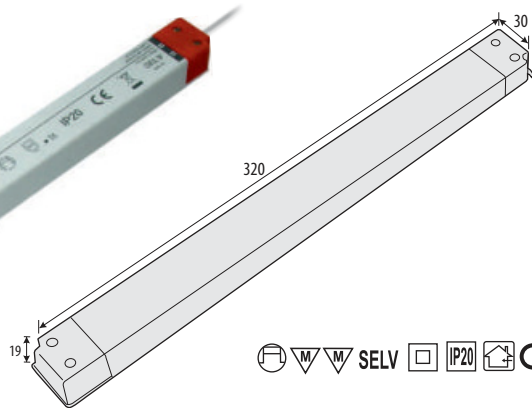
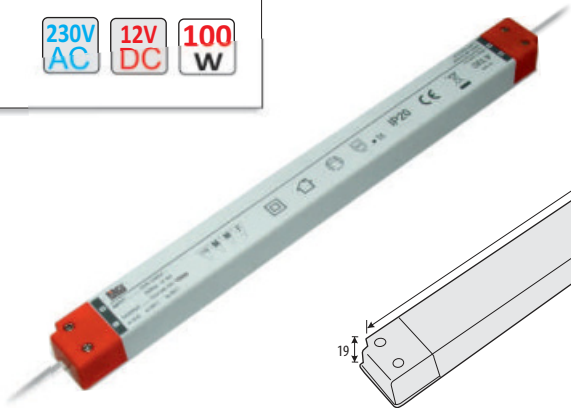
12V DC SEC- napięcie wyjściowe/output voltage/Ausgangsspannung

Zasilacze led / Led power supply / LED-Netzgeräte

ZY-LED/100W20

230V AC 12V DC 100 W

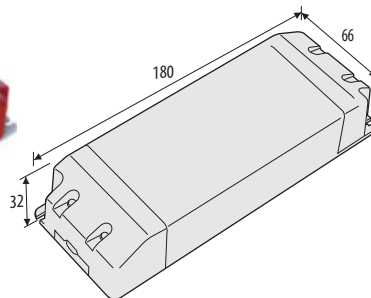
IP20



ZY-LED/100W20E

230V AC 12V DC 100 W

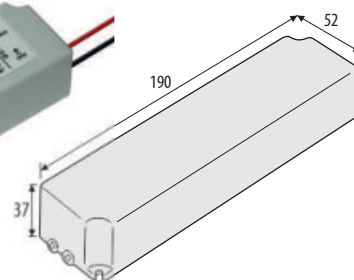
IP20



ZB-LED/100W67

230V AC 12V DC 100 W

IP67



Akcesoria do pasków LED/ Accessories for LED strips LED-Streifen Zubehör

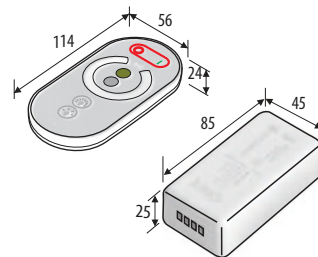
DIM-T/SR

Ściemniacz jednokolorowych modułów LED z pilotem radiowym
LED single color dimmer with RF remote control
-maks. obciążenie 18A, posiada pamięć
-max load 18A, has a memory
Einfarbige LED-Dimmer mit Funk-Fernbedienung
Funktion
-max. Last 18A

12V DC

IP 20

216 W



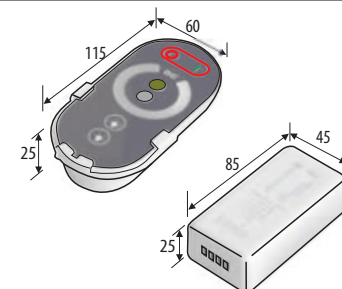
CCT/SR

Sterownik LED z pilotem radiowym
Steruje kolorami biały zimny/ ciepły, posiada pamięć
LED controller with remote control
-Control cold/warm white color, has a memory
LED-Controller Controlled white mit
Touch-Funkfernbedienung
-Beliebige Weißtöne von Warm-Weiss bis Kalt-Weiss

12V DC

IP 20

216 W



ZB-LED/60W67 - nr kat./ cat.No/ Art.nr

60 W - moc znamionowa/ rated power/ Leistung

230V AC PRI- napięcie zasilające/supply voltage/Versorgungsspannung

12V DC SEC- napięcie wyjściowe/output voltage/Ausgangsspannung

IP 20 - stopień IP/ IP-Code/ IP Schutzart

Wyłączniki/ Switches / Schalter

WDP

Wyłącznik dotykowy ze ściemniaczem
Touch switch with dimmer
Touch-Schalter mit Dimmer

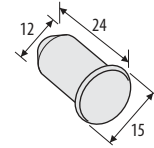


WDP/...

12V DC 30 W

AL

WH



WDP1

Wyłącznik dotykowy ze ściemniaczem
Touch switch with dimmer
Touch-Schalter mit Dimmer

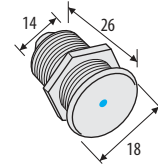


WDP1/...

12V DC 30 W

AL

CH



PB18 POWER BOX

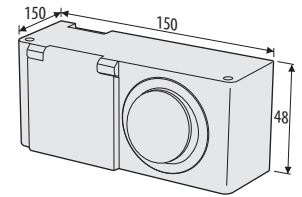
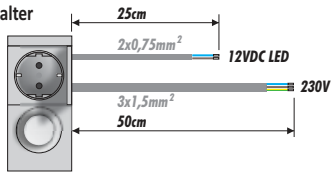
Zasilacz LED 18W, gniazdo Typ F, wyłącznik
LED power supply 18W, Typ F socket, switch
LED-Netzteil 18W, Typ F-Steckdose, Schalter



PB18

250V 16 A LED 18W

AL



WDM4

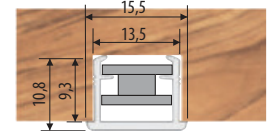
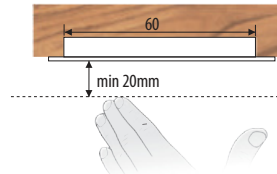
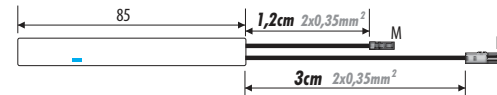
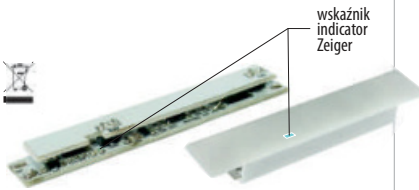
Wyłącznik zbliżeniowy
Proximity switches
Näherungsschalter



WDM/4

12V DC 48 W

WT



W/M

Wyłącznik meblowy
Furniture circular switch
Möbel Schalter



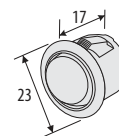
W/M/...

250V 10(4) A

WH

GR

BL



W/N

Wyłącznik nożny
Foot switch
Fußtretscharter

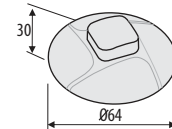


W/N/...

250V 2,5 A

WH

BL



GW

Gniazdo z wyłącznikiem
Socket with switch
Steckdose mit Schalter

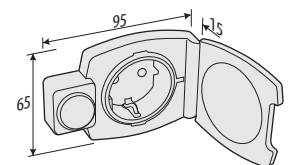
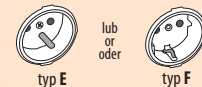


GW/...

230V 16 A IP 44

WH

Gniazdo-Socket-Steckdose



W/N/BL - nr kat./ cat.No/ Art.nr

AL - kolor wykończenia/ finishing color/ Gehäusefarbe:

AL - aluminium
WH - biały/ white/ weiß
TR - przezroczysty/ transparent
WT - biały półprzezroczysty/ white semi-transparent/ weiß semi-transparent
BL - czarny/ black/ schwarz
GR - szary/ gray/ grau
SB - stal drapana/ scratched steel/ stahl gebürstet
CH - chrom/ chrome

250V PRI - napięcie zasilające-supply voltage-Versorgungsspannung

12V DC SEC - napięcie wyjściowe-output voltage-Ausgangsspannung

2(1) A - maks obciążenie-max load-Last max

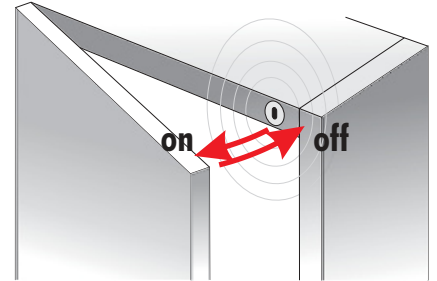
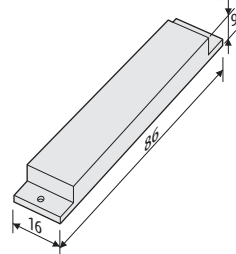
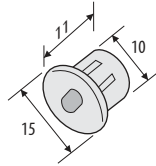
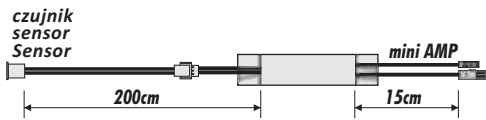
15 W - moc znamionowa-rated power-Leistung

Wyłączniki zbliżeniowe IR do drzwi/ IR door proximity switches/ IR-Näherungsschalter an der Tür

WIR/D1

WIR/D1

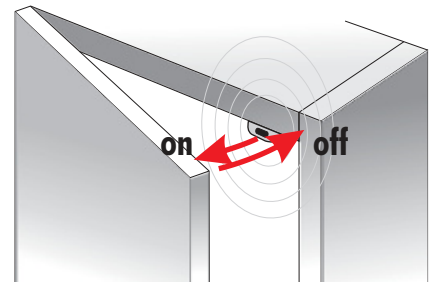
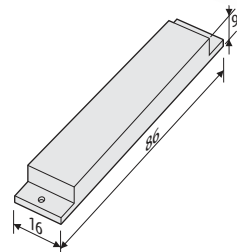
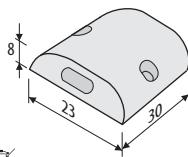
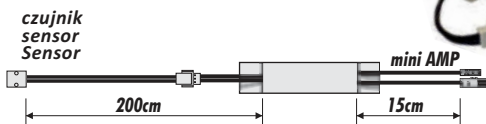
12V DC **30 W** **AL**



WIR/D2

WIR/D2

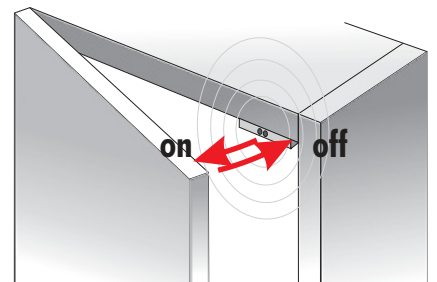
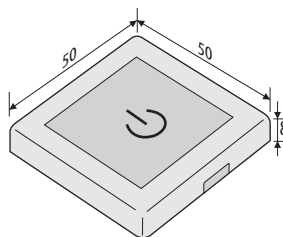
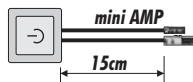
12V DC **30 W** **AL**



WIR/DK

WIR/DK

12V DC **60 W** **AL + CH**



WIR/D1 - nr kat/ cat.No/ Art.nr

AL kolor wykończenia/ finishing color/ Gehäusefarbe

AL - aluminium
CH - chrom/ chrome

12V DC - napięcie zasilające/ supply voltage/ Versorgungsspannung

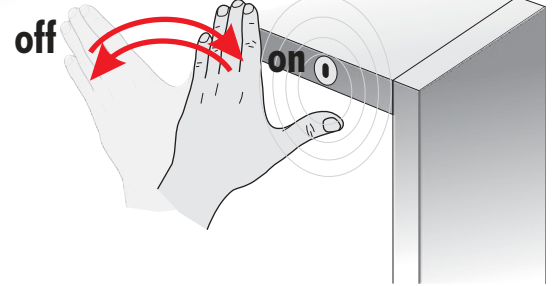
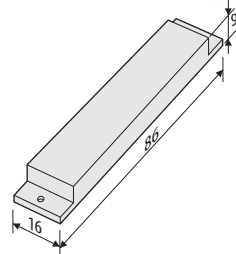
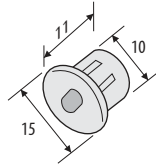
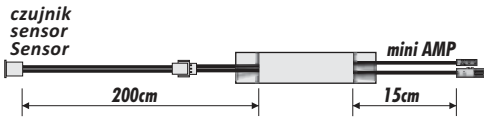
30 W - moc znamionowa/ rated power/ Leistung

Wyłączniki zbliżeniowe IR/ IR proximity switches/ IR-Näherungsschalter

WIR/Z1

WIR/Z1

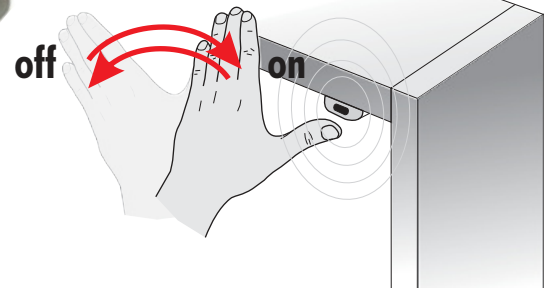
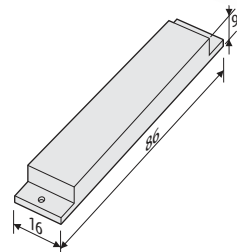
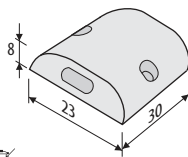
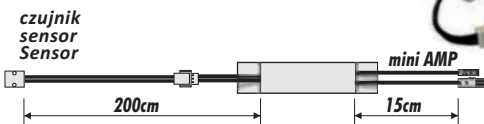
12V DC 30 W AL



WIR/Z2

WIR/Z2

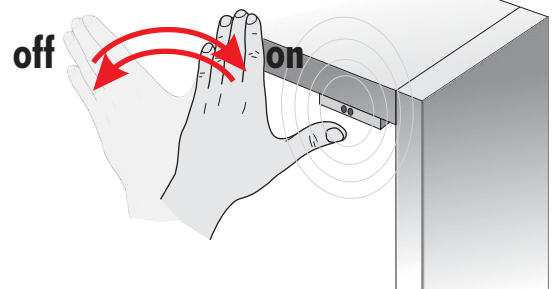
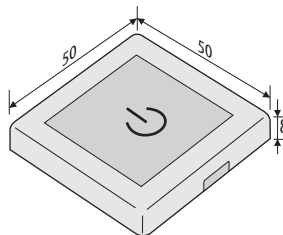
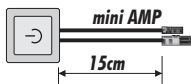
12V DC 30 W AL



WIR/ZK

WIR/ZK

12V DC 60 W AL + CH



WIR/Z1 - nr kat/ cat.No/ Art.nr

AL kolor wykończenia/ finishing color/ Gehäusefarbe

AL - aluminium
CH - chrom/ chrome

12V DC - napięcie zasilające/ supply voltage/ Versorgungsspannung

30 W - moc znamionowa/ rated power/ Leistung

Profile aluminiowe/ Aluminium - Profiles/ Aluminium-Profile

ULP7/...



ULP 7/1	1m
ULP 7/2	2m
UZP 7	
UZPO 7	



ULPW7/...



ULPW 7/1	1m
ULPW 7/2	2m
UZPW	



ULPS12/...



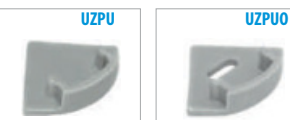
ULPS 12/1	1m
ULPS 12/2	2m
ULK	
UZP 12	
UZPO 12	



ULPU17/...



ULPU 17/1	1m
ULPU 17/2	2m
UZPU	
UZPUO	



ULP12/...



ULP 12/1	1m
ULP 12/2	2m
UZP 12	
UZPO 12	



ULPW12/...



ULPW 12/1	1m
ULPW 12/2	2m
UZPW	



ULPS17/...



ULPS 17/1	1m
ULPS 17/2	2m
ULK	
UZP 17	
UZPO 17	

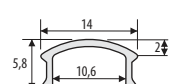


ULRP/... LRM/...



ULRP/1	1m
ULRP/2	2m

LRM/1	1m
LRM/2	2m



ULP7/2 - nr kat/ cat.No/ Art.nr

1m - długość/ length/ Länge

AL kolor wykończenia/ finishing color/ Gehäusefarbe

AL - aluminium

TR - przezroczysty/ transparent

WT - biały półprzezroczysty/ white semi-transparent/ weiß semi-transparent

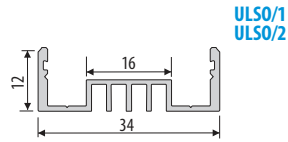
Profile aluminiowe/ Aluminium - Profiles/ Aluminium-Profile

ULSO/...

ULSO/1	1m
ULSO/2	2m

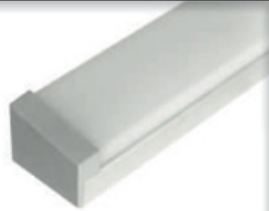


AL

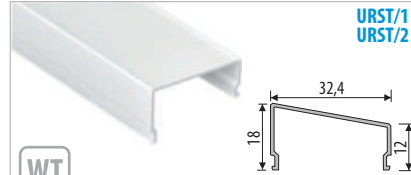


URST/...

URST/1	1m
URST/2	2m
UZSTP	
UZSTL	



WT



UZSTP



UZSTL

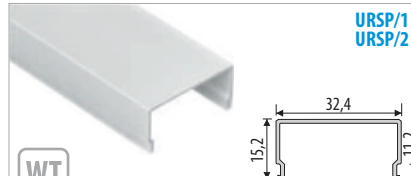


URSP/...

URSP/1	1m
URSP/2	2m
UZSP	



WT



UZSP

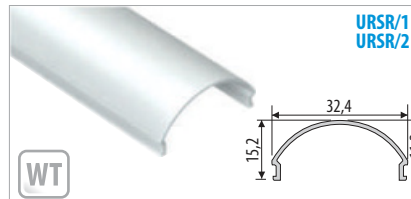


URSR/...

URSR/1	1m
URSR/2	2m
UZSR	



WT



UZSR

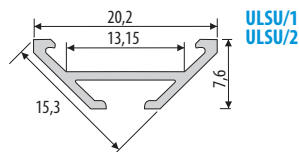


ULSU/...

ULSU/1	1m
ULSU/2	2m



AL

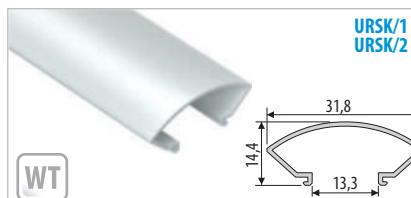


URSK/...

URSK/1	1m
URSK/2	2m
UZSUK	



WT



UZSUK

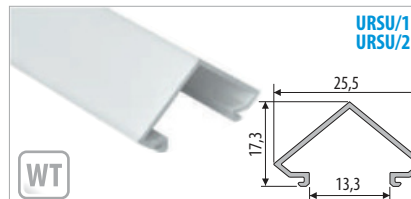


URSU/...

URSU/1	1m
URSU/2	2m
UZSUU	



WT



UZSUU



URSK/1 - nr kat/ cat.No/ Art.nr

1m - długość/ length/ Länge

AL kolor wykończenia/ finishing color/ Gehäusefarbe

AL - aluminium

TR - przezroczysty/ transparent

WT - biały półprzezroczysty/ white semi-transparent/ weiß semi-transparent

Okablowanie LED LED Cables LED Kabel

mini AMP-mini AMP

Przedłużacz LED
LED extension cable
LED-Verlängerung
2x 0,22mm²

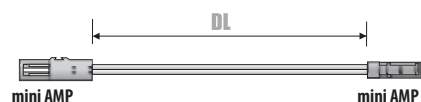
PZ/MA/100

12V DC 1m

PZ/MA/200

12V DC 2m

BL



12V

mini AMP

Kabel do pasków LED
Cable for LED strips
Kabel für LED-Streifen
2x 0,22mm²

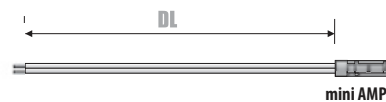
K/MA/120

12V DC 1,2m

K/MA/200

12V DC 2m

BL



12V

Rozdzielacze Distributors Verteiler

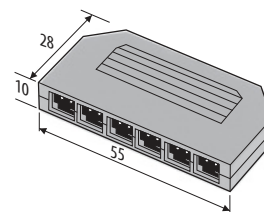
mini AMP/RK

Rozdzielacz MINI AMP
MINI AMP distributor
MINI AMP Verteiler

MA/RK6

12V DC 15cm mini-AMP

BL



12V

Kable zasilające Supply cables Anschlusskabel

Kabel sieciowy z wtyczką
Supply cable with plug
Versorgungskabel mit Stecker
2x 0,75mm²

2,5A/250V~ IP20 CE

KZ/2/...

2m 250V

KZ/3/...

3m 250V

WH BL



Kabel sieciowy z wyłącznikiem przebiegowym
Supply cable with passage switch
Versorgungskabel mit Durchgangsschalter
2x 0,75mm²

2,5A/250V~ IP20 CE

KZ/2WP/...

2m 250V

KZ/3WP/...

3m 250V

WH BL



WH - kolor wykończenia/ finishing color/ Gehäusefarbe:

WH - biały/ white/ weiß
BL - czarny/ black/ schwarz

KZ/3/CZ - nr kat./ cat.No/ Art.nr

2m - Länge/ length/ długość

12V DC - napięcie zasilające/ supply voltage/ Versorgungsspannung



OFERUJEMY TAKŻE / WE OFFER ALSO / IM ANGEBOT AUCH



Lustra/ Mirrors/ Spiegel



Ogrodowe słupki oświetleniowe ze stali nierdzewnej z gniazdkami/
Stainless steel garden lighting post with sockets/ Edelstahl Garten
Leuchte mit Steckdosen



Ogrodowe słupki oświetleniowe ze stali nierdzewnej/
Stainless steel garden lighting post/ Edelstahl Garten Leuchte



Schowki ze stali nierdzewnej do zabudowy/ Built-in Stainless steel
containers/ WC Edelstahl Wandeinbau Module

MCJ
ul. Sumińska 2a
44-293 Szczerbice
Poland
tel. +48 32 423 45 44
e-mail: mcj@mcj.pl
www.mcj.pl