

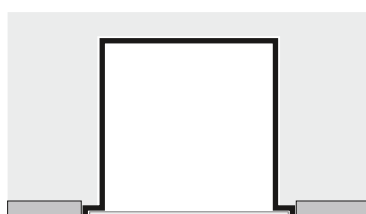
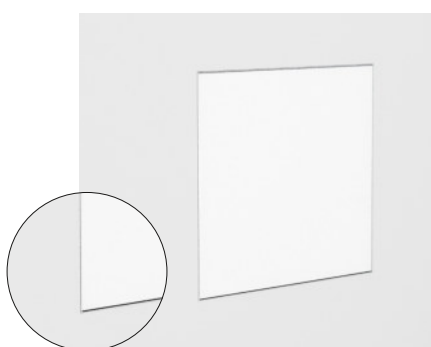
BATHROOM BUILT-IN UNIT

BADEZIMMER WANDEINBAU ELEMENT

WYPOSAŻENIE ŁAZIENKOWE-WNĘKOWE

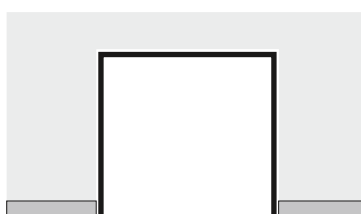
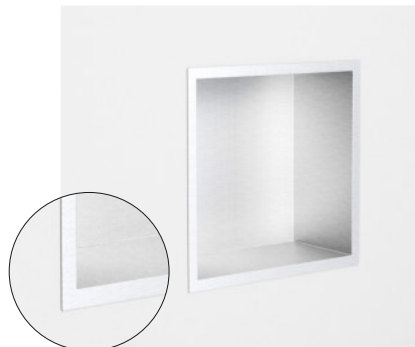


ZERO



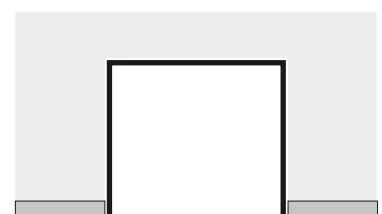
(page 89-96)
(Seite 89-96)
(str. 89-96)

FLAT



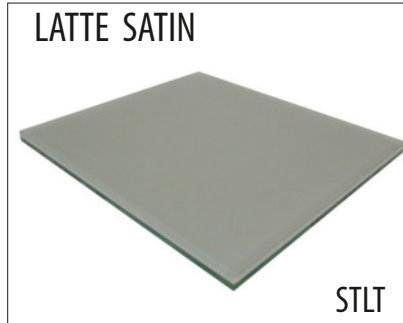
(page 97-110)
(Seite 97-110)
(str. 97-110)

BEND



(page 111-126)
(Seite 111-126)
(str. 111-126)

Types of glass doors/ Arten von Glasuren/ Rodzaje szkła

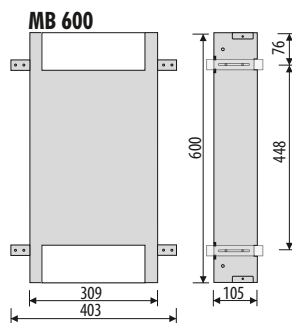
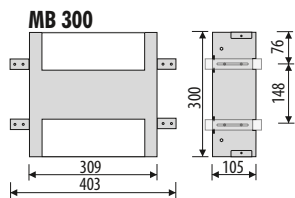
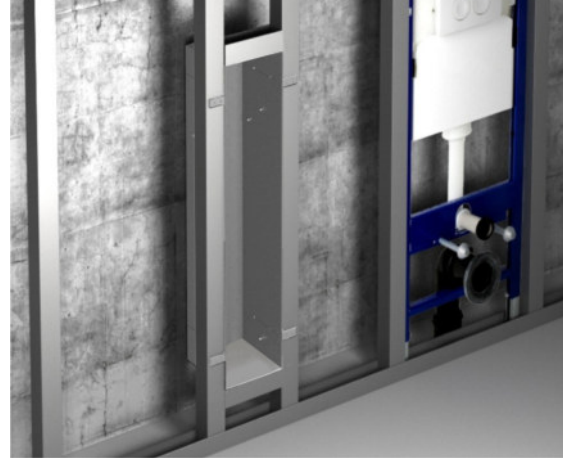
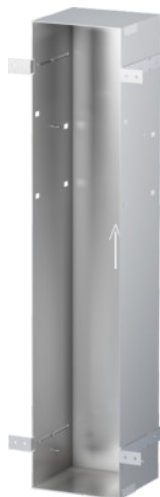


Concealed mounting frame with depth regulation

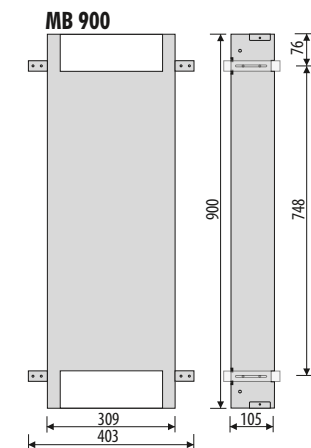
Unterputz Einbaurahmen mit tiefe verstellbar

Podtynkowa rama montażowa z regulacją głębokości

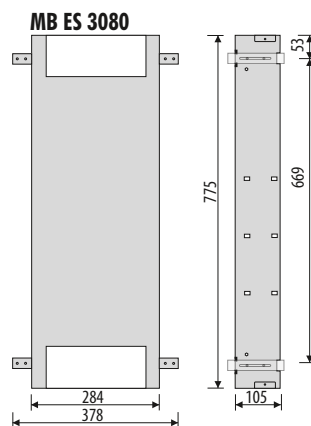
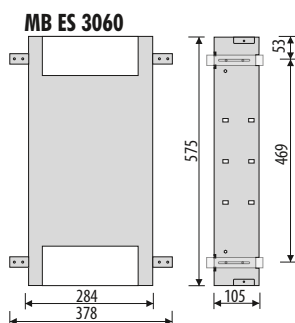
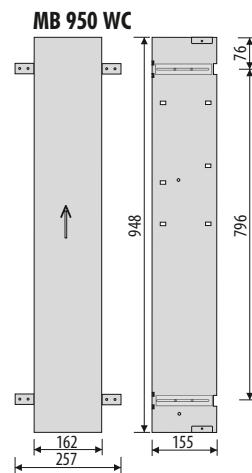
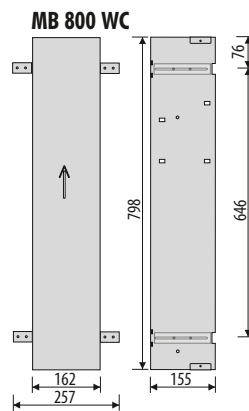
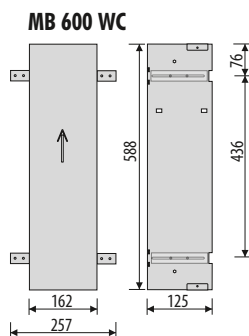
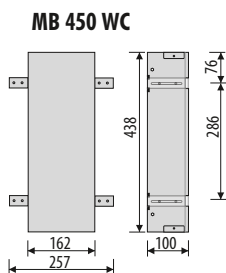
Ausführung: Stahl, Korrosionsschutzanstrich
 Material: Steel, Anticorrosion coating,
 Wykończenie: Stal, Powłoka antykorozyjna

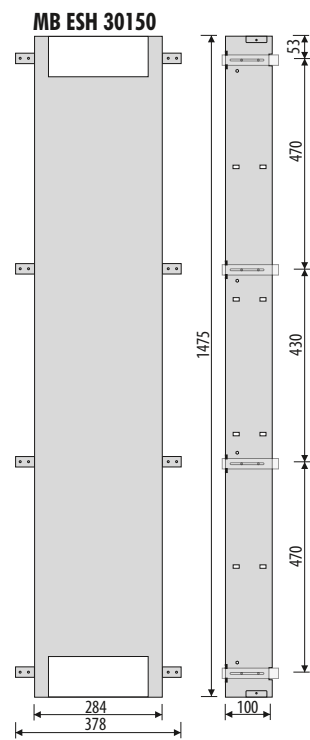
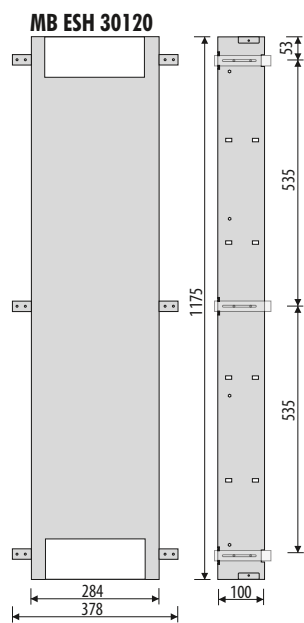
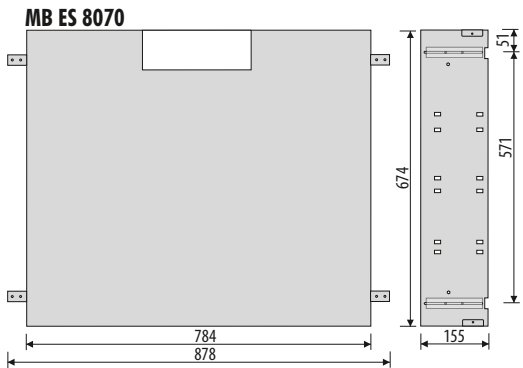
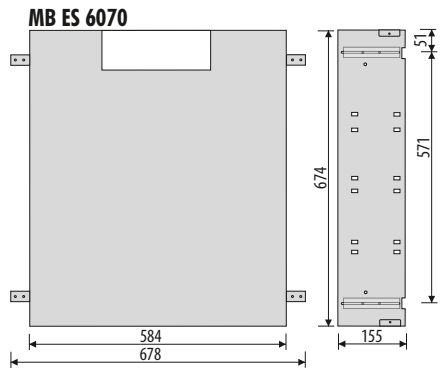
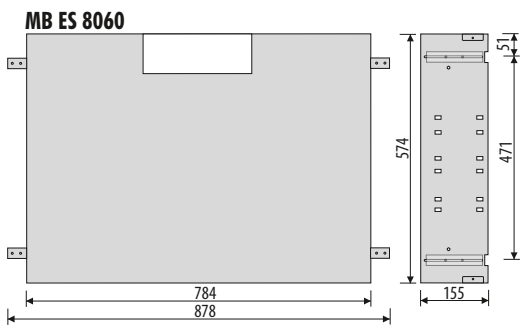
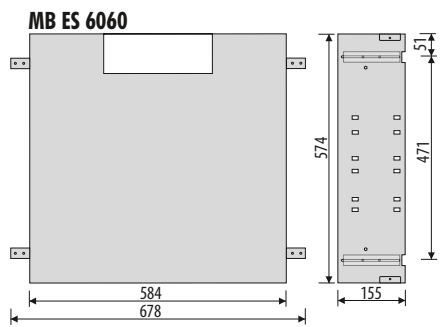


Montage: VERTICAL/ HORIZONTAL

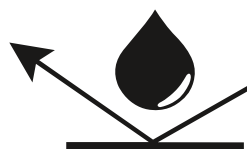
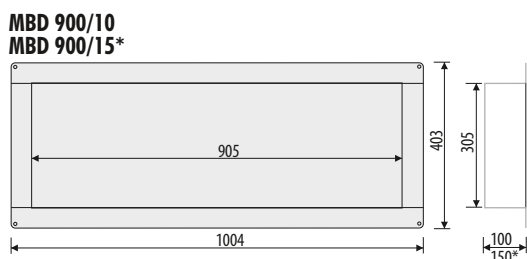
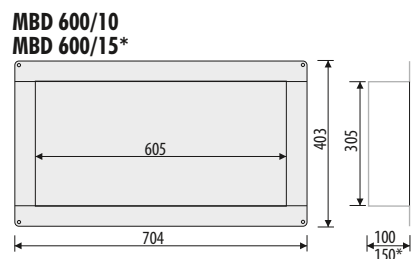
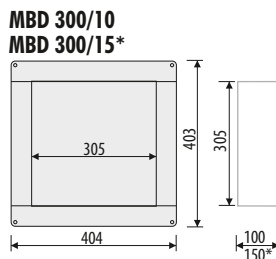
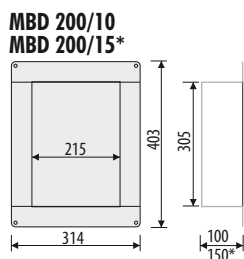


Montage: VERTICAL/ HORIZONTAL





For wet areas, without depth regulation Fuer Nassbereich , Tiefe verstellbar nicht moeglich Dla warunków mokrych, bez regulacji głębokości



Additional equipment for WC cases

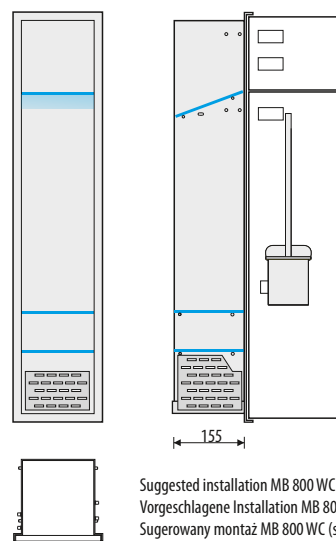
- pull-out basket

Zusatzausstattung für WC Wandeinbau Module

- Auszugskorb

Wyposażenie dodatkowe do schowków WC

- koszyk wysuwany



Suggested installation MB 800 WC (page 86)
Vorgeschlagene Installation MB 800 WC (Seite 86)
Sugerowany montaż MB 800 WC (str. 86)

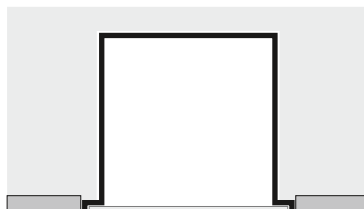
ZERO



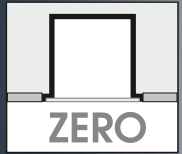
New in the offer of built-in equipment. From now on, the wall and door can form one surface.

Neu im Angebot an Einbauschränken.
Von nun an können Wand und Schrank eine Fläche sein.

Nowość w ofercie wyposażenia do zabudowy. Od teraz ściana i drzwi mogą stanowić jedną płaszczyznę.



**Built-in Stainless steel container
for toilet brush**
**WC Edelstahl Wandinbau Module
mit Bürstengarnitur**
**Schówek WC ze stali nierdzewnej do zabudowy
na szczotkę**



steel grade/ Stahlsorte/ gatunek stali:

- AISI 304/EN 1.4301** **SB** Brushed stainless steel/ Gebürstet Edelstahl
Stal nierdzewna szlifowana
- AISI 430/EN 1.4016** **LWH** White/ Weiss/ Biały
- AISI 430/EN 1.4016** **LGR** Grey metallic/ Grau metallic/ Szary metalik
- AISI 430/EN 1.4016** **LBL** Black/ Schwarz/ Czarny



Z.PWAD WC 450/.../.../...



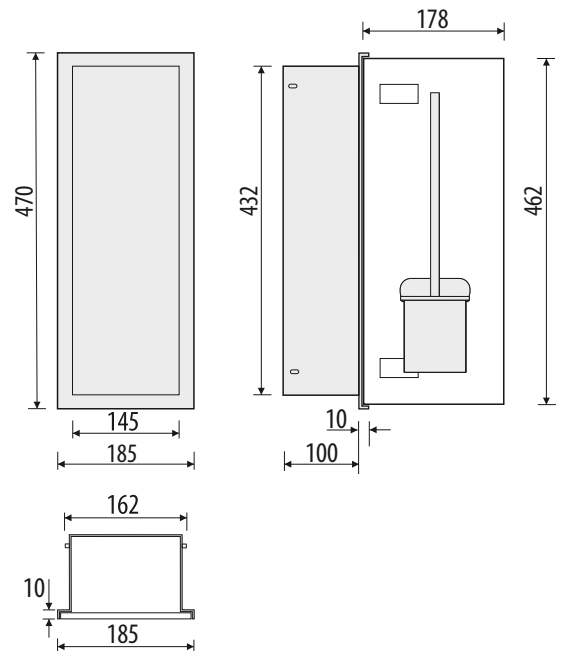
Z.PWAD LWH WC 450/.../.../...



Z.PWAD LGR WC 450/.../.../...



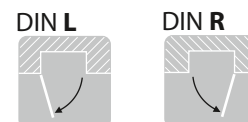
Z.PWAD LBL WC 450/.../.../...



... -Types of glass doors/ Arten von Glastüren/ Rodzaje drzwi szklanych:

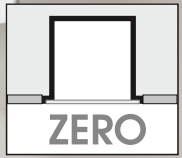
- WH** - white glossy/ weiss glänzend/ biały połysk
- STWH** - white satin/ weiss satin/ biały satynowy
- GR** - grey glossy/ grau glänzend/ szary połysk
- STLT** - latte satin/ latte satin/ latte satyna
- BL** - black glossy/ schwarz glänzend/ czarny połysk
- STBL** - black satin/ schwarz glänzend/ czarny satynowy
- MR** - mirror/ Spiegel/ lustro

... - Opening direction to select/ Türöffnung zu Bestellen
Kierunek otwarcia do wyboru:



Suggested installation MB 450 WC (page 86)
Vorgeschlagene Installation MB 450 WC (Seite 86)
Sugerowany montaż MB 450 WC (str. 86)

**Built-in Stainless steel container
for toilet brush and toilet roll
WC Edelstahl Wandinbau Module
mit Bürstengarnitur und Papierrollenhalter
Schowek WC ze stali nierdzewnej do zabudowy
na szczotkę i papier toaletowy**



steel grade/ Stahlsorte/ gatunek stali:

AISI 304/EN 1.4301 **SB** Brushed stainless steel/ Gebürstet Edelstahl
Stal nierdzewna szlifowana

AISI 430/EN 1.4016 **LWH** White/ Weiss/ Biały

AISI 430/EN 1.4016 **LGR** Grey metallic/ Grau metallic/ Szary metalik

AISI 430/EN 1.4016 **LBL** Black/ Schwarz/ Czarny



Z.PWAD WC 600/.../...



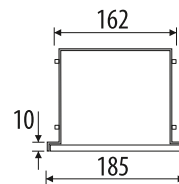
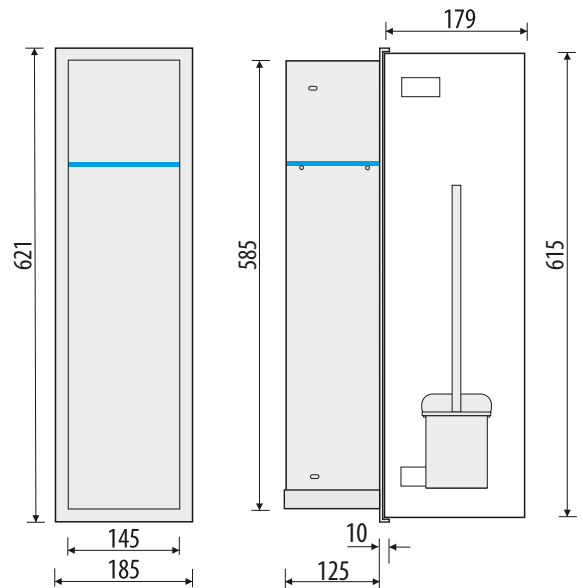
Z.PWAD LWH WC 600/.../...



Z.PWAD LGR WC 600/.../...



Z.PWAD LBL WC 600/.../...

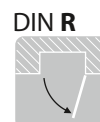
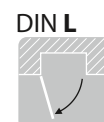


Suggested installation MB 600 WC (page 86)
Vorgeschlagene Installation MB 600 WC (Seite 86)
Sugerowany montaż MB 600 WC (str. 86)

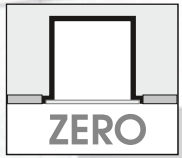
... -Types of glass doors/ Arten von Glastüren/ Rodzaje drzwi szklanych:

- WH - white glossy/ weiss glänzend/ biały połysk
- STWH - white satin/ weiss satin/ biały satynowy
- GR - grey glossy/ grau glänzend/ szary połysk
- STLT - latte satin/ latte satin/ latte satyna
- BL - black glossy/ schwarz glänzend/ czarny połysk
- STBL - black satin/ schwarz glänzend/ czarny satynowy
- MR - mirror/ Spiegel/ lustro

... - Opening direction to select/ Türöffnung zu Bestellen
Kierunek otwarcia do wyboru:



**Built-in Stainless steel container
for toilet brush and toilet roll
WC Edelstahl Wandeinbau Module
mit Bürstengarnitur und Papierrollenhalter
Schowek WC ze stali nierdzewnej do zabudowy
na szczotkę i papier toaletowy**



steel grade/ Stahlsorte/ gatunek stali:

AISI 304/EN 1.4301 **SB** Brushed stainless steel/ Gebürstet Edelstahl
Stal nierdzewna szlifowana

AISI 430/EN 1.4016 **LWH** White/ Weiss/ Biały

AISI 430/EN 1.4016 **LGR** Grey metallic/ Grau metallic/ Szary metalik

AISI 430/EN 1.4016 **LBL** Black/ Schwarz/ Czarny

Z.PW2D WC 800/.../.../...



SB

Z.PW2D LWH WC 800/.../.../...



LWH

Z.PW2D LGR WC 800/.../.../...

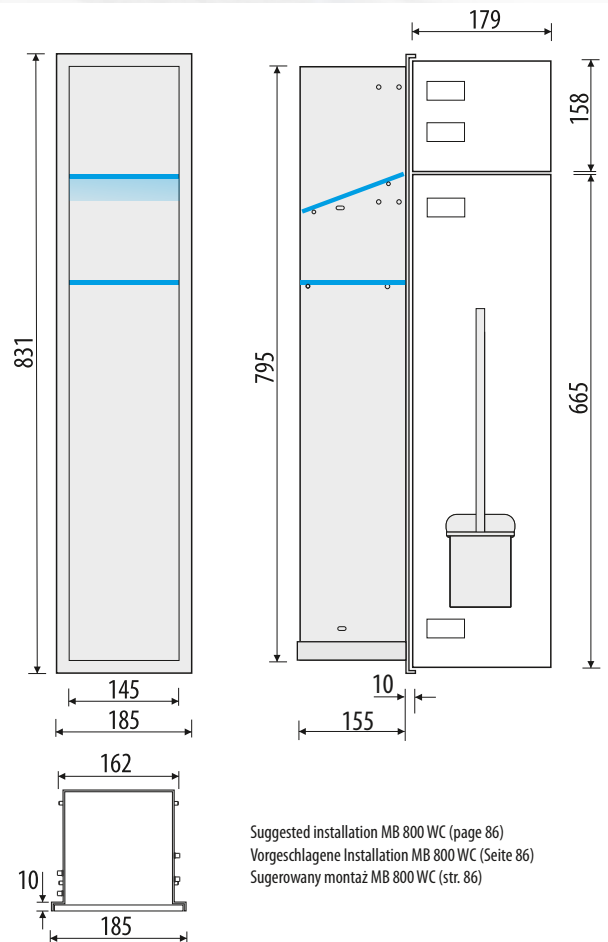


LGR

Z.PW2D LBL WC 800/.../.../...



LBL



Suggested installation MB 800 WC (page 86)
Vorgeschlagene Installation MB 800 WC (Seite 86)
Sugerowany montaż MB 800 WC (str. 86)

... -Types of glass doors/ Arten von Glastüren/ Rodzaje drzwi szklanych:

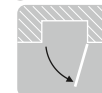
- WH** - white glossy/ weiss glänzend/ biały połysk
- STWH** - white satin/ weiss satin/ biały satynowy
- GR** - grey glossy/ grau glänzend/ szary połysk
- STLT** - latte satin/ latte satin/ latte satyna
- BL** - black glossy/ schwarz glänzend/ czarny połysk
- STBL** - black satin/ schwarz glänzend/ czarny satynowy
- MR** - mirror/ Spiegel/ lustro

... - Opening direction to select/ Türöffnung zu Bestellen
Kierunek otwarcia do wyboru:

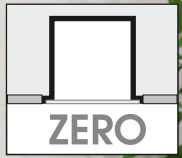
DIN L



DIN R



**Built-in Stainless steel container
for toilet brush and toilet roll
WC Edelstahl Wandeinbau Module
mit Bürstengarnitur und Papierrollenhalter
Schowek WC ze stali nierdzewnej do zabudowy
na szczotkę i papier toaletowy**



steel grade/ Stahlsorte/ gatunek stali:

AISI 304/EN 1.4301 **SB** Brushed stainless steel/ Gebürstet Edelstahl
Stal nierdzewna szlifowana

AISI 430/EN 1.4016 **LWH** White/ Weiss/ Biały

AISI 430/EN 1.4016 **LGR** Grey metallic/ Grau metallic/ Szary metalik

AISI 430/EN 1.4016 **LBL** Black/ Schwarz/ Czarny



Z.PW2D WC 950/.../.../...



SB

Z.PW2D LWH WC 950/.../.../...



LWH

Z.PW2D LGR WC 950/.../.../...

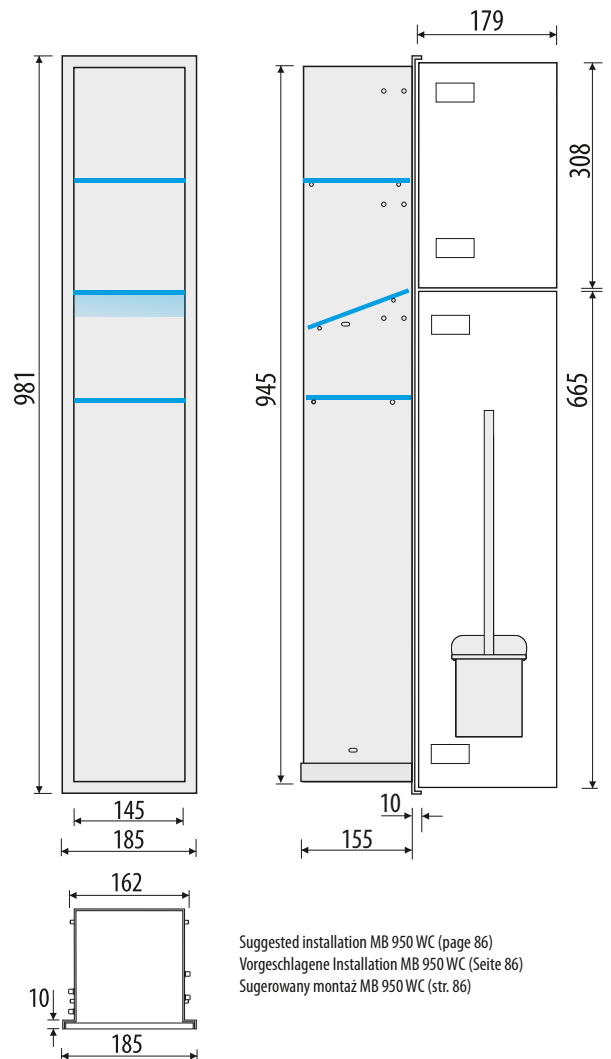


LGR

Z.PW2D LBL WC 950/.../.../...



LBL

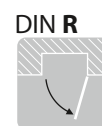
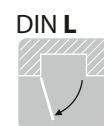


Suggested installation MB 950 WC (page 86)
Vorgeschlagene Installation MB 950 WC (Seite 86)
Sugerowany montaż MB 950 WC (str. 86)

... -Types of glass doors/ Arten von Glastüren/ Rodzaje drzwi szklanych:

- WH** - white glossy/ weiss glänzend/ biały połysk
- STWH** - white satin/ weiss satin/ biały satynowy
- GR** - grey glossy/ grau glänzend/ szary połysk
- STLT** - latte satin/ latte satin/ latte satyna
- BL** - black glossy/ schwarz glänzend/ czarny połysk
- STBL** - black satin/ schwarz glänzend/ czarny satynowy
- MR** - mirror/ Spiegel/ lustro

... - Opening direction to select/ Türöffnung zu Bestellen
Kierunek otwarcia do wyboru:



**Built-in Stainless steel container
for toilet brush and toilet roll
WC Edelstahl Wandeinbau Module
mit Bürstengarnitur und Papierrollenhalter
Schowek WC ze stali nierdzewnej do zabudowy
na szczotkę i papier toaletowy**

steel grade/ Stahlsorte/ gatunek stali:

AISI 304/EN 1.4301 **SB** Brushed stainless steel/ Gebürstet Edelstahl
Stal nierdzewna szlifowana

AISI 430/EN 1.4016 **LWH** White/ Weiss/ Biały

AISI 430/EN 1.4016 **LGR** Grey metallic/ Grau metallic/ Szary metalik

AISI 430/EN 1.4016 **LBL** Black/ Schwarz/ Czarny



Z.PWAD WC 800/.../...



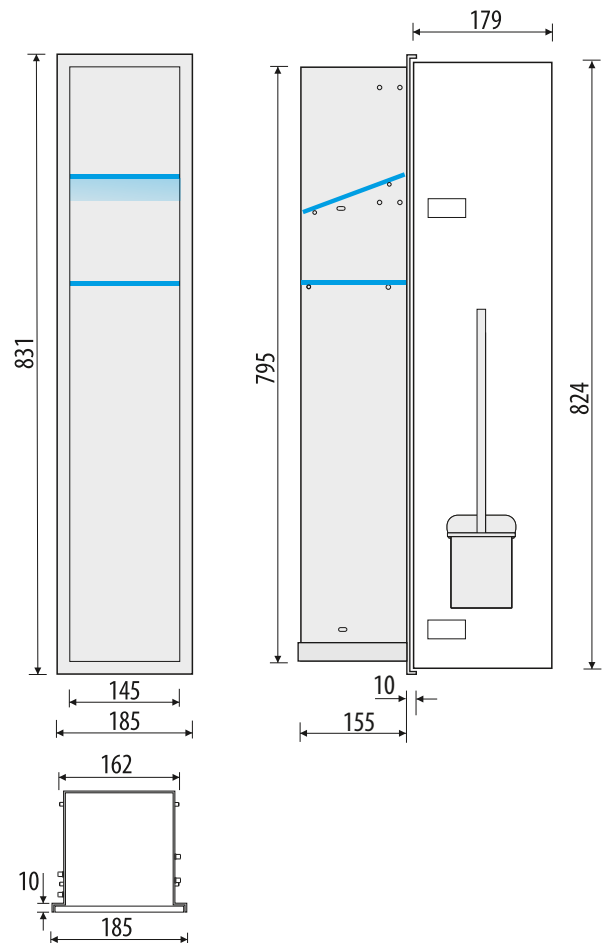
Z.PWAD LWH WC 800/.../...



Z.PWAD LGR WC 800/.../...



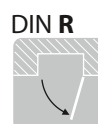
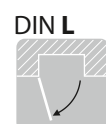
Z.PWAD LBL WC 800/.../...



... -Types of glass doors/ Arten von Glastüren/ Rodzaje drzwi szklanych:

- WH** - white glossy/ weiss glänzend/ biały połysk
- STWH** - white satin/ weiss satiniert/ biały satynowy
- GR** - grey glossy/ grau glänzend/ szary połysk
- STLT** - latte satin/ latte satiniert/ latte satyna
- BL** - black glossy/ schwarz glänzend/ czarny połysk
- STBL** - black satin/ schwarz satiniert/ czarny satynowy
- MR** - mirror/ Spiegel/ lustro

... - Opening direction to select/ Türöffnung zu Bestellen
Kierunek otwarcia do wyboru:



close

open

**Built-in Stainless steel container
with tileable doors**
**WC Edelstahl Wandinbau Module
mit Bürstengarnitur-
halter befliesbar Türen**
**Schovek WC ze stali nierdzewnej
do zabudowy na szczotkę
z drzwiami do ułożenia płytek**

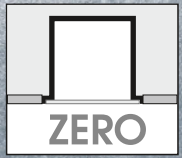
steel grade/ Stahlsorte/ gatunek stali:

AISI 304/EN 1.4301 **SB** Brushed stainless steel/ Gebürstet Edelstahl
Stal nierdzewna szlifowana

AISI 430/EN 1.4016 **LWH** White/ Weiss/ Biały

AISI 430/EN 1.4016 **LGR** Grey metallic/ Grau metallic/ Szary metalik

AISI 430/EN 1.4016 **LBL** Black/ Schwarz/ Czarny



Z.PWAT WC 450/,,,



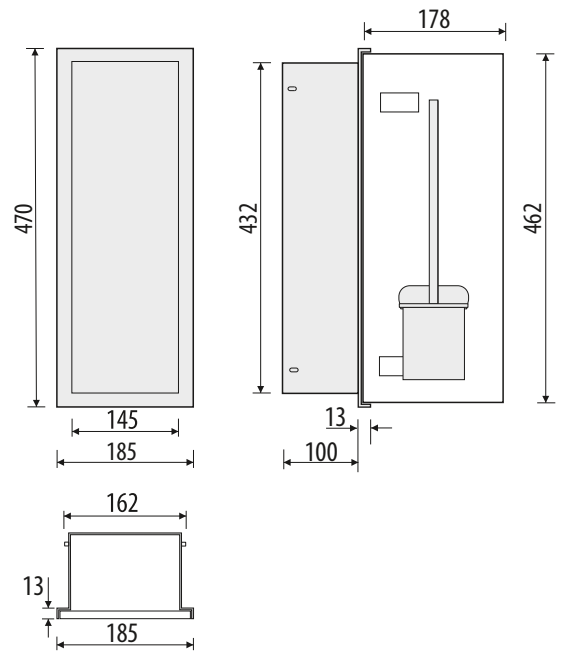
Z.PWAT LWH WC 450/,,,



Z.PWAT LGR WC 450/,,,

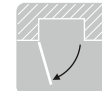


Z.PWAT LBL WC 450/,,,

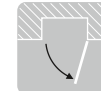


,,, - Opening direction to select/ Türöffnung zu Bestellen
Kierunek otwarcia do wyboru:

DIN L



DIN R



Suggested installation MB 450 WC (page 86)
Vorgeschlagene Installation MB 450 WC (Seite 86)
Sugerowany montaż MB 450 WC (str. 86)

close

open

**Built-in Stainless steel container
for toilet with tileable doors**
WC Edelstahl Wandinbau Module
mit Bürstengarnitur und Papierrollen-
halter befliesbar Türen
Schowek WC ze stali nierdzewnej
do zabudowy na szcztokę i papier toaletowy
z drzwiami do ułożenia płytek

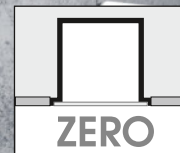
steel grade/ Stahlsorte/ gatunek stali:

AISI 304/EN 1.4301 **SB** Brushed stainless steel/ Gebürstet Edelstahl
 Stal nierdzewna szlifowana

AISI 430/EN 1.4016 **LWH** White/ Weiss/ Biały

AISI 430/EN 1.4016 **LGR** Grey metallic/ Grau metallic/ Szary metalik

AISI 430/EN 1.4016 **LBL** Black/ Schwarz/ Czarny



Z.PWAT WC 600/,,,



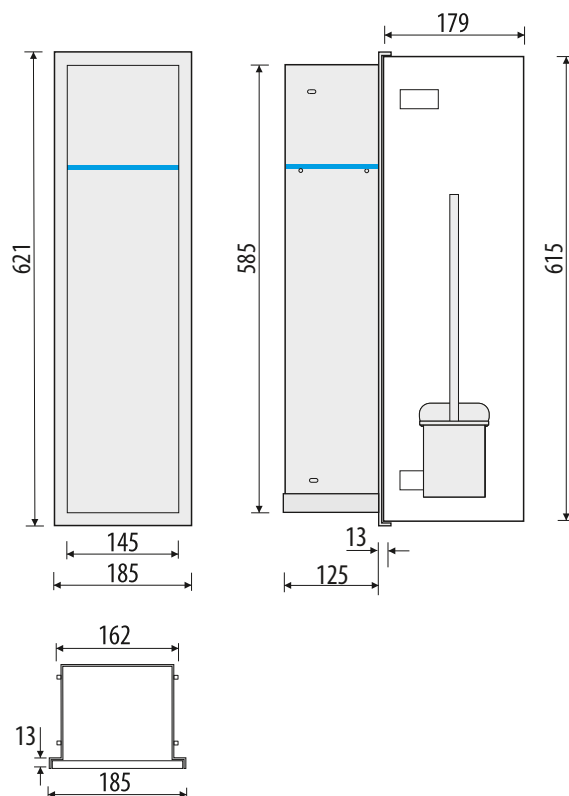
Z.PWAT LWH WC 600/,,,



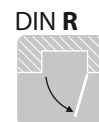
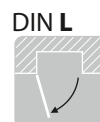
Z.PWAT LGR WC 600/,,,



Z.PWAT LBL WC 600/,,,



,,, - Opening direction to select/ Türöffnung zu Bestellen
 Kierunek otwarcia do wyboru:



Suggested installation MB 600 WC (page 86)
 Vorgeschlagene Installation MB 600 WC (Seite 86)
 Sugerowany montaż MB 600 WC (str. 86)

**Built-in Stainless steel container
for toilet with tileable doors**
WC Edelstahl Wandinbau Module
mit Bürstengarnitur und Papierrollen-
halter befliesbar Türen
Schovek WC ze stali nierdzewnej
do zabudowy na szcztokę i papier toaletowy
z drzwiami do ułożenia płytek

steel grade/ Stahlsorte/ gatunek stali:

AISI 304/EN 1.4301 **SB** Brushed stainless steel/ Gebürstet Edelstahl
 Stal nierdzewna szlifowana

AISI 430/EN 1.4016 **LWH** White/ Weiss/ Biały

AISI 430/EN 1.4016 **LGR** Grey metallic/ Grau metallic/ Szary metalik

AISI 430/EN 1.4016 **LBL** Black/ Schwarz/ Czarny



Z.PW2T WC 800/...



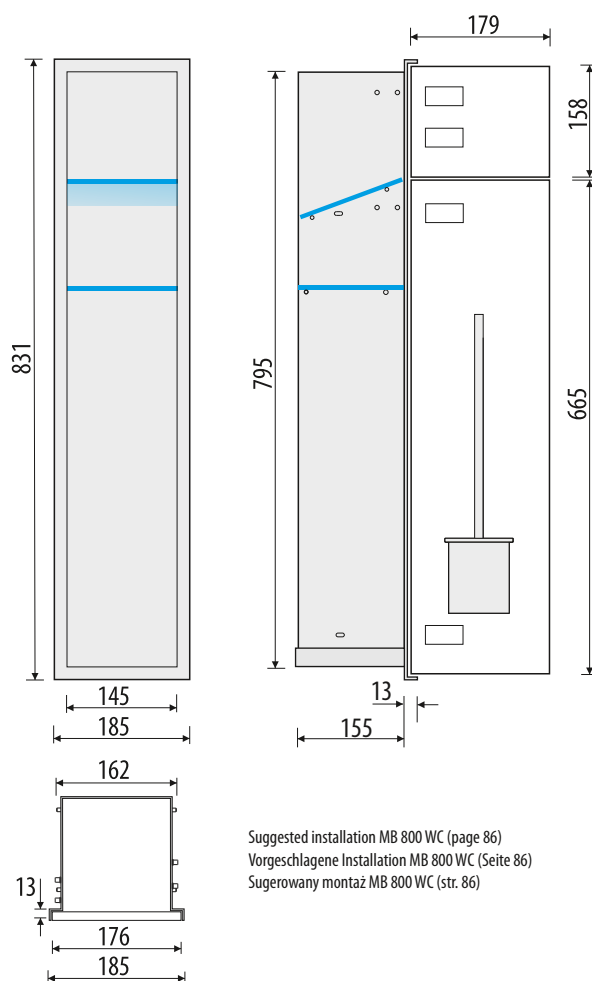
Z.PW2T LWH WC 800/...



Z.PW2T LGR WC 800/...

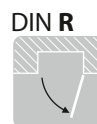
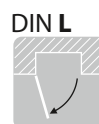


Z.PW2T LBL WC 800/...



Suggested installation MB 800 WC (page 86)
 Vorgeschlagene Installation MB 800 WC (Seite 86)
 Sugerowany montaż MB 800 WC (str. 86)

... - Opening direction to select/ Türöffnung zu Bestellen
 Kierunek otwarcia do wyboru:



**Built-in Stainless steel container
for toilet with tileable doors**
**WC Edelstahl Wandinbau Module
mit Bürstengarnitur und Papierrollen-
halter befliesbar Türen**
**Schowek WC ze stali nierdzewnej
do zabudowy na szcztokę i papier toaletowy
z drzwiami do ułożenia płytek**

steel grade/ Stahlsorte/ gatunek stali:

AISI 304/EN 1.4301 **SB** Brushed stainless steel/ Gebürstet Edelstahl
Stal nierdzewna szlifowana

AISI 430/EN 1.4016 **LWH** White/ Weiss/ Biały

AISI 430/EN 1.4016 **LGR** Grey metallic/ Grau metallic/ Szary metalik

AISI 430/EN 1.4016 **LBL** Black/ Schwarz/ Czarny



Z.PW2T WC 950/,,,



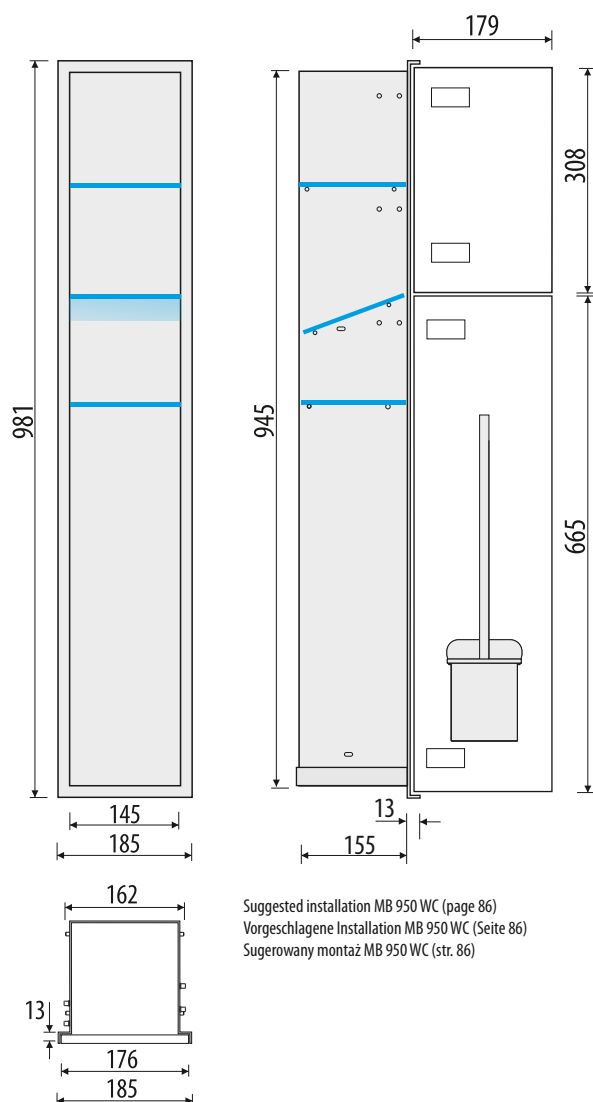
Z.PW2T LWH WC 950/,,,



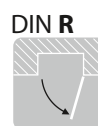
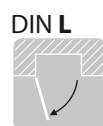
Z.PW2T LGR WC 950/,,,



Z.PW2T LBL WC 950/,,,



,,, - Opening direction to select/ Türöffnung zu Bestellen
 Kierunek otwarcia do wyboru:



Built-in Stainless steel container
for toilet with tileable doors

WC Edelstahl Wandeinbau Module

mit Bürstengarnitur und Papierrollen-
halter befliesbar Türen

Schowek WC ze stali nierdzewnej

do zabudowy na szcztokę i papier toaletowy
z drzwiami do ułożenia płytek

steel grade/ Stahlsorte/ gatunek stali:

AISI 304/EN 1.4301



Brushed stainless steel/ Gebürstet Edelstahl
Stal nierdzewna szlifowana

AISI 430/EN 1.4016



White/ Weiss/ Biały

AISI 430/EN 1.4016



Grey metallic/ Grau metallic/ Szary metalik

AISI 430/EN 1.4016

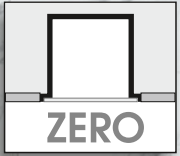


Black/ Schwarz/ Czarny



open

close



Z.PWAT WC 800/,,,



SB

Z.PWAT LWH WC 800/,,,



LWH

Z.PWAT LGR WC 800/,,,

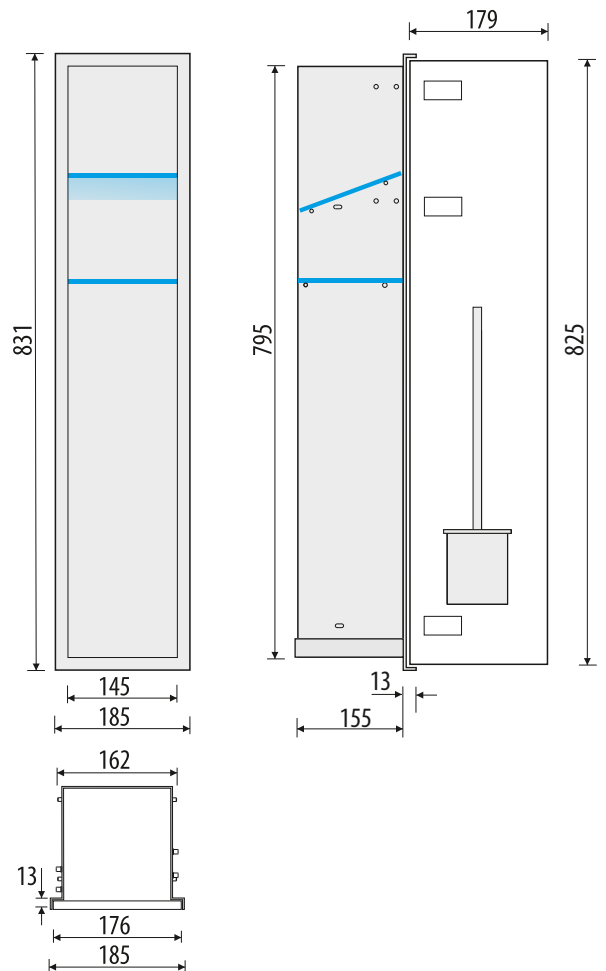


LGR

Z.PWAT LBL WC 800/,,,



LBL

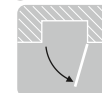


,,, - Opening direction to select/ Türöffnung zu Bestellen
Kierunek otwarcia do wyboru:

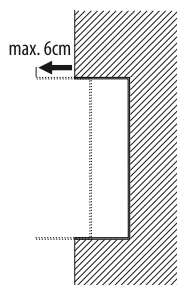
DIN L



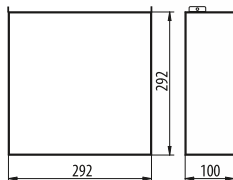
DIN R



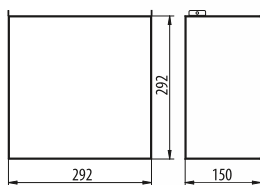
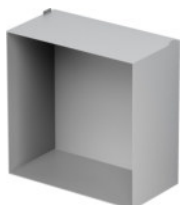
Depth-adjustable wall concealed box
 Tiefenverstellbar Wandeinbaucontainer
 Półka do zabudowy o regulowanej głębokości montażu



PWR 300/10/...



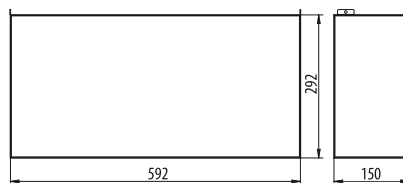
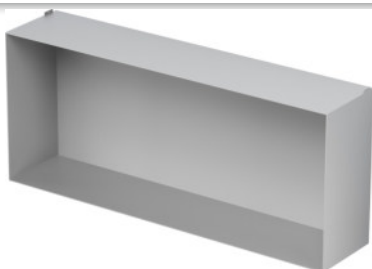
PWR 300/15/...



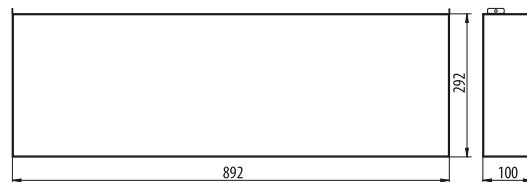
PWR 600/10/...



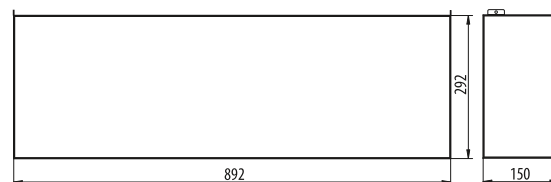
PWR 600/15/...



PWR 900/10/...



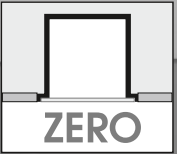
PWR 900/15/...



... Possible colours of powder-coating
 Mögliche Farben der Pulverbeschichtung
 Możliwe kolory lakierowania proszkowe



**Built-in Stainless steel cabinet
with glass doors and shelves**
**Edelstahl Wandeinbauschränk
mit Glastür und Glasblagen**
**Szafka ze stali nierdzewnej do zabudowy
ze szklanymi drzwiami i półkami**



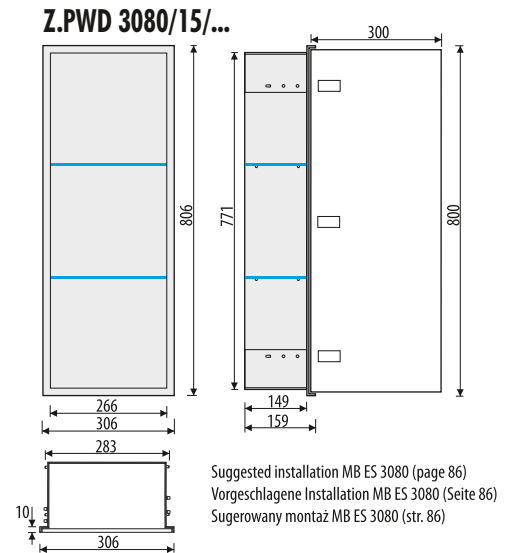
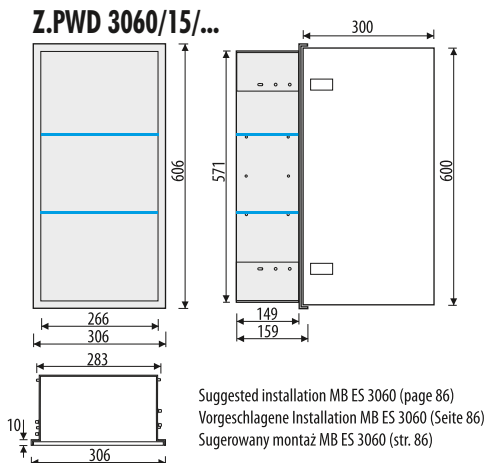
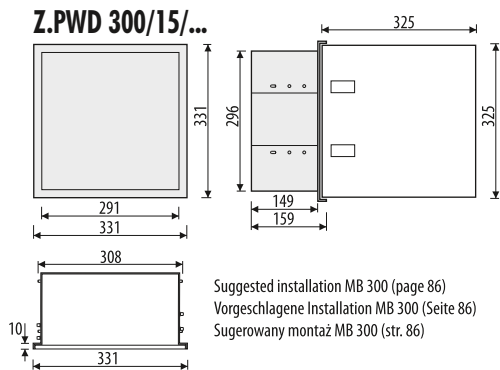
steel grade/ Stahlsorte/ gatunek stali:

AISI 304/EN 1.4301 **SB** Brushed stainless steel/ Gebürstet Edelstahl
Stal nierdzewna szlifowana

AISI 430/EN 1.4016 **LWH** White/ Weiss/ Biały

AISI 430/EN 1.4016 **LGR** Grey metallic/ Grau metallic/ Szary metalik

AISI 430/EN 1.4016 **LBL** Black/ Schwarz/ Czarny



... -Types of glass doors/ Arten von Glastüren/ Rodzaje drzwi szklanych:

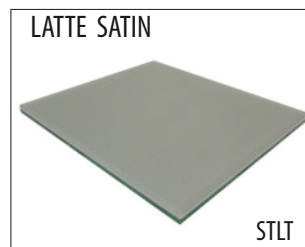
- WH** - white glossy/ weiss glänzend/ biały połysk
- STWH** - white satin/ weiss satin/ biały satynowy
- GR** - grey glossy/ grau glänzend/ szary połysk
- STLT** - latte satin/ latte satin/ latte satyna
- BL** - black glossy/ schwarz glänzend/ czarny połysk
- STBL** - black satin/ schwarz glänzend/ czarny satynowy
- MR** - mirror/ Spiegel/ lustro



Possibility of mounting glass in the background as well as glass shelve at the bottom (page 96)
 Möglichkeit der Montage von Glas im Rückwand sowie Glasablage unten (Seite 96)
 Możliwość zastosowania szkła w tylnej ścianie oraz półki szklanej na dnie (str. 96)

Product Produkt Produkt	Glass in the background Glas im Rückwand Szkło w tylnej ścianie	Glass shelve at the bottom Glasablage unten Półka szklana na dno
Z.PWD 300/15	GW 300/...	GA 300/15/...
Z.PWD 3060/15	GW 3060/...	GA 3X/15/...
Z.PWD 3080/15	GW 3080/...	

/... - Types of glass/ Arten von Glas/ Rodzaje szkła



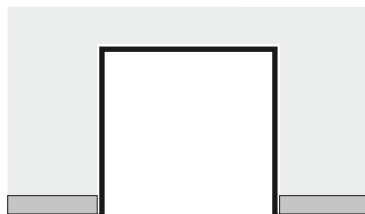
FLAT



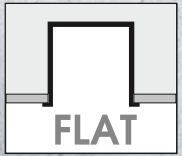
Perfectly flat. The products in this series adhere to the wall surface, creating the perfect finish to the niches.

Perfekt flach. Die Produkte dieser Serie haften an der Wandoberfläche und sorgen für den perfekten Abschluss der Nischen.

Idealnie płasko. Produkty z tej serii przylegają do powierzchni ściany, tworząc idealne wykończenie wnęk.



**Built-in Stainless steel container
for toilet brush**
**WC Edelstahl Wandinbau Module
mit Bürstengarnitur**
**Schówek WC ze stali nierdzewnej do zabudowy
na szczotkę**



steel grade/ Stahlsorte/ gatunek stali:

- AISI 304/EN 1.4301** **SB** Brushed stainless steel/ Gebürstet Edelstahl
Stal nierdzewna szlifowana
- AISI 430/EN 1.4016** **LWH** White/ Weiss/ Biały
- AISI 430/EN 1.4016** **LGR** Grey metallic/ Grau metallic/ Szary metalik
- AISI 430/EN 1.4016** **LBL** Black/ Schwarz/ Czarny



EPWAD WC 450/.../...



SB

EPWAD LWH WC 450/.../...



LWH

EPWAD LGR WC 450/.../...

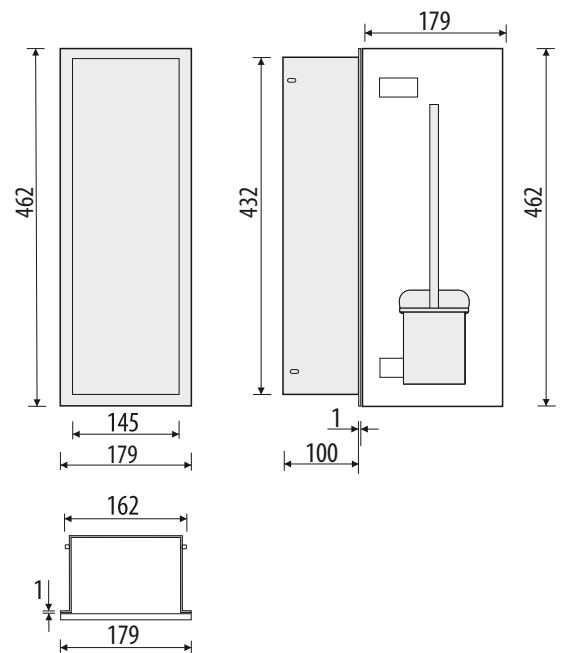


LGR

EPWAD LBL WC 450/.../...



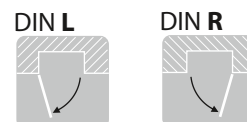
LBL



... -Types of glass doors/ Arten von Glastüren/ Rodzaje drzwi szklanych:

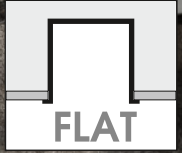
- WH** - white glossy/ weiss glänzend/ biały połysk
- STWH** - white satin/ weiss satin/ biały satynowy
- GR** - grey glossy/ grau glänzend/ szary połysk
- STLT** - latte satin/ latte satin/ latte satyna
- BL** - black glossy/ schwarz glänzend/ czarny połysk
- STBL** - black satin/ schwarz glänzend/ czarny satynowy
- MR** - mirror/ Spiegel/ lustro

... - Opening direction to select/ Türöffnung zu Bestellen
Kierunek otwarcia do wyboru:



Suggested installation MB 450 WC (page 86)
Vorgeschlagene Installation MB 450 WC (Seite 86)
Sugerowany montaż MB 450 WC (str. 86)

**Built-in Stainless steel container
for toilet brush and toilet roll
WC Edelstahl Wandinbau Module
mit Bürstengarnitur und Papierrollenhalter
Schowek WC ze stali nierdzewnej do zabudowy
na szczotkę i papier toaletowy**



steel grade/ Stahlsorte/ gatunek stali:

AISI 304/EN 1.4301 **SB** Brushed stainless steel/ Gebürstet Edelstahl
Stal nierdzewna szlifowana

AISI 430/EN 1.4016 **LWH** White/ Weiss/ Biały

AISI 430/EN 1.4016 **LGR** Grey metallic/ Grau metallic/ Szary metalik

AISI 430/EN 1.4016 **LBL** Black/ Schwarz/ Czarny

EPWAD WC 600/.../.../...



SB

EPWAD LWH WC 600/.../.../...



LWH

EPWAD LGR WC 600/.../.../...

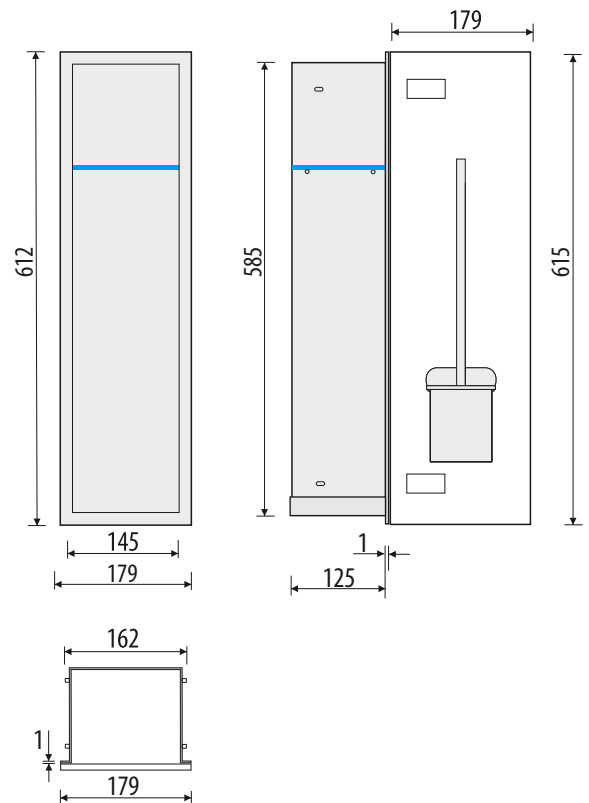


LGR

EPWAD LBL WC 600/.../.../...



LBL



... -Types of glass doors/ Arten von Glastüren/ Rodzaje drzwi szklanych:

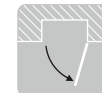
- WH** - white glossy/ weiss glänzend/ biały połysk
- STWH** - white satin/ weiss satin/ biały satynowy
- GR** - grey glossy/ grau glänzend/ szary połysk
- STLT** - latte satin/ latte satin/ latte satyna
- BL** - black glossy/ schwarz glänzend/ czarny połysk
- STBL** - black satin/ schwarz glänzend/ czarny satynowy
- MR** - mirror/ Spiegel/ lustro

... - Opening direction to select/ Türöffnung zu Bestellen
Kierunek otwarcia do wyboru:

DIN L

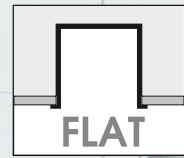


DIN R



Suggested installation MB 600 WC (page 86)
Vorgeschlagene Installation MB 600 WC (Seite 86)
Sugerowany montaż MB 600 WC (str. 86)

**Built-in Stainless steel container
for toilet brush and toilet roll
WC Edelstahl Wandinbau Module
mit Bürstengarnitur und Papierrollenhalter
Schowek WC ze stali nierdzewnej do zabudowy
na szczotkę i papier toaletowy**



steel grade/ Stahlsorte/ gatunek stali:

- AISI 304/EN 1.4301 **SB** Brushed stainless steel/ Gebürstet Edelstahl
Stal nierdzewna szlifowana
- AISI 430/EN 1.4016 **LWH** White/ Weiss/ Biały
- AISI 430/EN 1.4016 **LGR** Grey metallic/ Grau metallic/ Szary metalik
- AISI 430/EN 1.4016 **LBL** Black/ Schwarz/ Czarny



EPWAD WC 800/.../...



SB

EPWAD LWH WC 800/.../...



LWH

EPWAD LGR WC 800/.../...

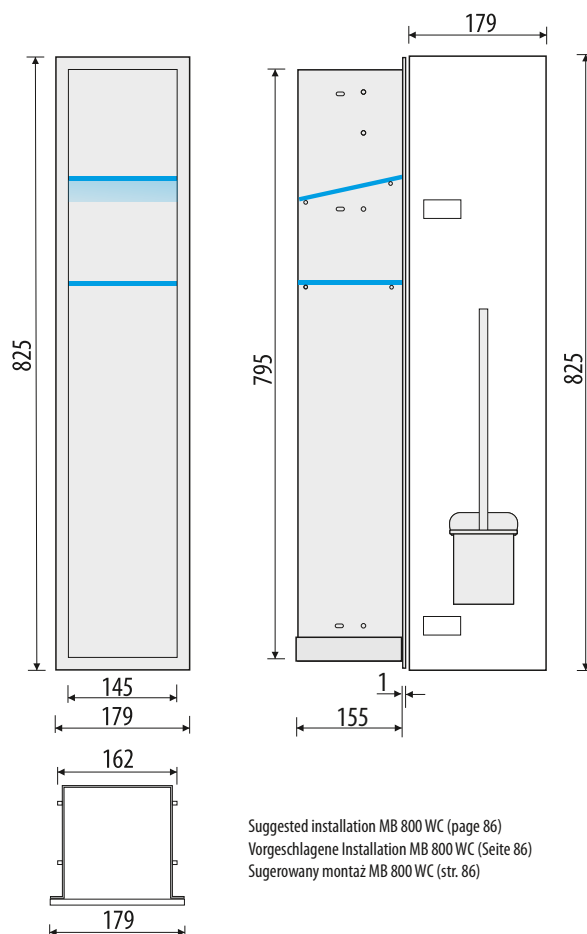


LGR

EPWAD LBL WC 800/.../...



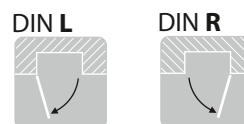
LBL



... -Types of glass doors/ Arten von Glastüren/ Rodzaje drzwi szklanych:

- WH** - white glossy/ weiss glänzend/ biały połysk
- STWH** - white satin/ weiss satin/ biały satynowy
- GR** - grey glossy/ grau glänzend/ szary połysk
- STLT** - latte satin/ latte satin/ latte satyna
- BL** - black glossy/ schwarz glänzend/ czarny połysk
- STBL** - black satin/ schwarz glänzend/ czarny satynowy
- MR** - mirror/ Spiegel/ lustro

... - Opening direction to select/ Türöffnung zu Bestellen
Kierunek otwarcia do wyboru:



**Built-in Stainless steel container
for toilet brush and toilet roll
WC Edelstahl Wandinbau Module
mit Bürstengarnitur und Papierrollenhalter
Schowek WC ze stali nierdzewnej do zabudowy
na szczotkę i papier toaletowy**

steel grade/ Stahlsorte/ gatunek stali:

AISI 304/EN 1.4301 **SB** Brushed stainless steel/ Gebürstet Edelstahl
Stal nierdzewna szlifowana

AISI 430/EN 1.4016 **LWH** White/ Weiss/ Biały

AISI 430/EN 1.4016 **LGR** Grey metallic/ Grau metallic/ Szary metalik

AISI 430/EN 1.4016 **LBL** Black/ Schwarz/ Czarny



EPW2D WC 800/.../.../...



SB

EPW2D LWH WC 800/.../.../...



LWH

EPW2D LGR WC 800/.../.../...

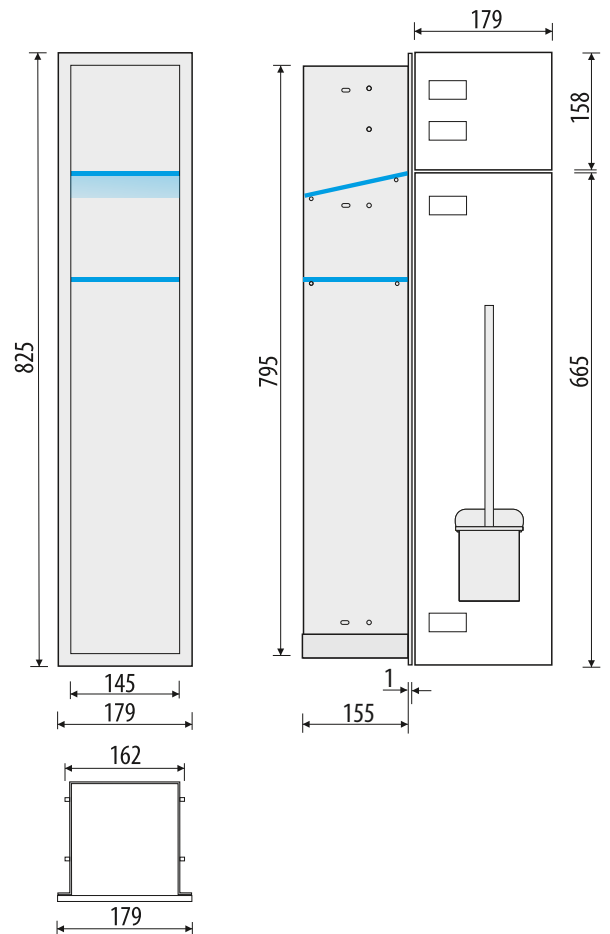


LGR

EPW2D LBL WC 800/.../.../...



LBL



... -Types of glass doors/ Arten von Glastüren/ Rodzaje drzwi szklanych:

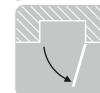
- WH** - white glossy/ weiss glänzend/ biały połysk
- STWH** - white satin/ weiss satin/ biały satynowy
- GR** - grey glossy/ grau glänzend/ szary połysk
- STLT** - latte satin/ latte satin/ latte satyna
- BL** - black glossy/ schwarz glänzend/ czarny połysk
- STBL** - black satin/ schwarz glänzend/ czarny satynowy
- MR** - mirror/ Spiegel/ lustro

... - Opening direction to select/ Türöffnung zu Bestellen
Kierunek otwarcia do wyboru:

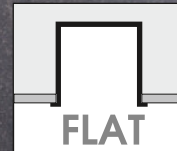
DIN L



DIN R



**Built-in Stainless steel container
for toilet brush and toilet roll
WC Edelstahl Wandeinbau Module
mit Bürstengarnitur und Papierrollenhalter
Schowek WC ze stali nierdzewnej do zabudowy
na szczotkę i papier toaletowy**



steel grade/ Stahlsorte/ gatunek stali:

AISI 304/EN 1.4301 **SB** Brushed stainless steel/ Gebürstet Edelstahl
Stal nierdzewna szlifowana

AISI 430/EN 1.4016 **LWH** White/ Weiss/ Biały

AISI 430/EN 1.4016 **LGR** Grey metallic/ Grau metallic/ Szary metalik

AISI 430/EN 1.4016 **LBL** Black/ Schwarz/ Czarny



EPW2D WC 950/.../...



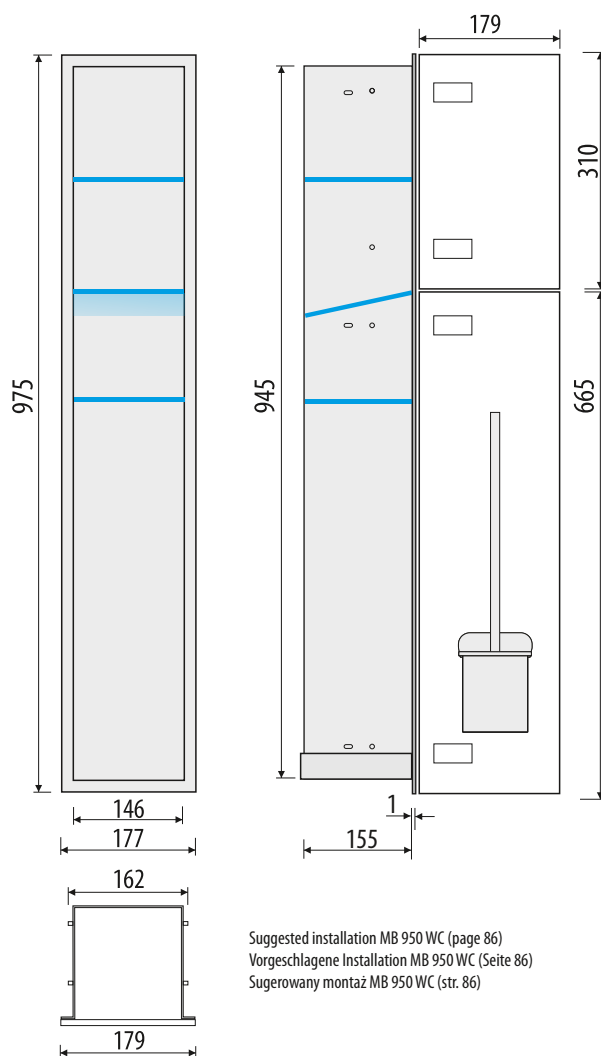
EPW2D LWH WC 950/.../...



EPW2D LGR WC 950/.../...



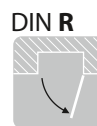
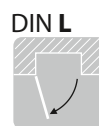
EPW2D LBL WC 950/.../...

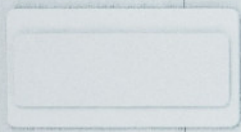


... -Types of glass doors/ Arten von Glastüren/ Rodzaje drzwi szklanych:

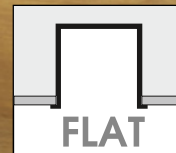
- WH - white glossy/ weiss glänzend/ biały połysk
- STWH - white satin/ weiss satin/ biały satynowy
- GR - grey glossy/ grau glänzend/ szary połysk
- STLT - latte satin/ latte satin/ latte satyna
- BL - black glossy/ schwarz glänzend/ czarny połysk
- STBL - black satin/ schwarz glänzend/ czarny satynowy
- MR - mirror/ Spiegel/ lustro

... - Opening direction to select/ Türöffnung zu Bestellen
Kierunek otwarcia do wyboru:





Built-in Stainless steel container Edelstahl Wandeibaucontainer Półka ze stali nierdzewnej do zabudowy we wnęce



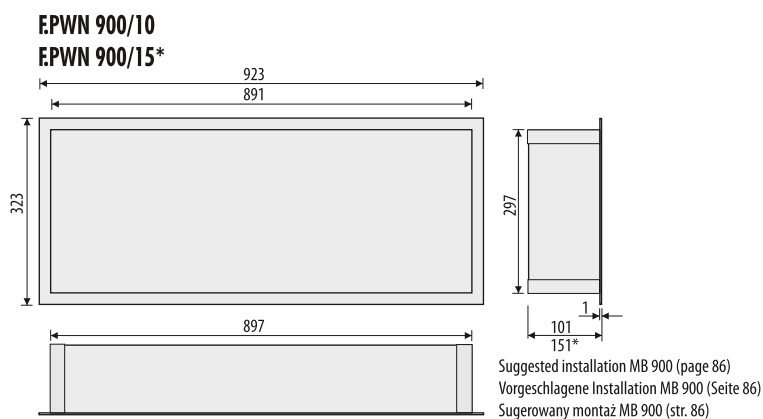
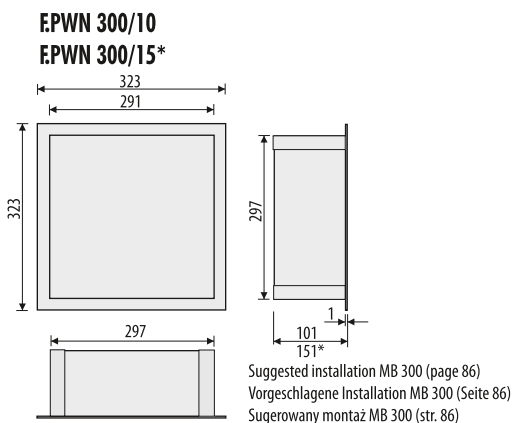
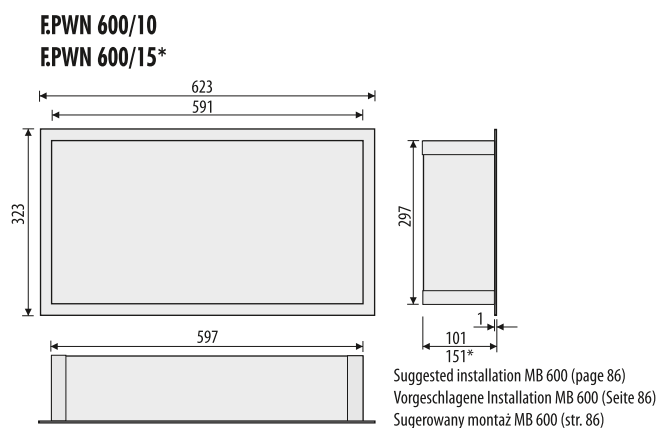
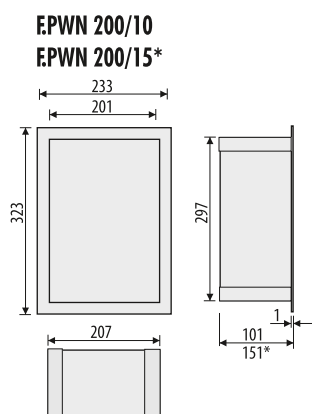
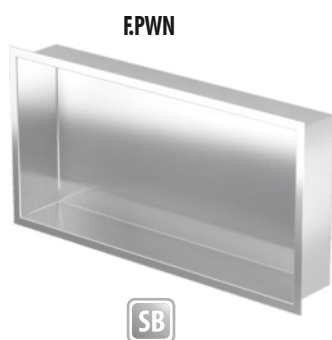
steel grade/ Stahlsorte/ gatunek stali:

AISI 304/EN 1.4301 **SB** Brushed stainless steel/ Gebürstet Edelstahl
Stal nierdzewna szlifowana

AISI 430/EN 1.4016 **LWH** White/ Weiss/ Biały

AISI 430/EN 1.4016 **LGR** Grey metallic/ Grau metallic/ Szary metalik

AISI 430/EN 1.4016 **LBL** Black/ Schwarz/ Czarny

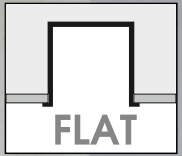


Possibility of mounting glass in the background as well as glass shelf at the bottom (page 110)
Möglichkeit der Montage von Glas im Rückwand sowie Glasablage unten (Seite 110)
Możliwość zastosowania szkła w tylnej ścianie oraz półki szklanej na dnie (str. 110)

Built-in Stainless steel container with LED lighting

Edelstahl Wandeinbaucontainer mit LED Beleuchtung

Półka ze stali nierdzewnej z oświetleniem LED do zabudowy we wnęce



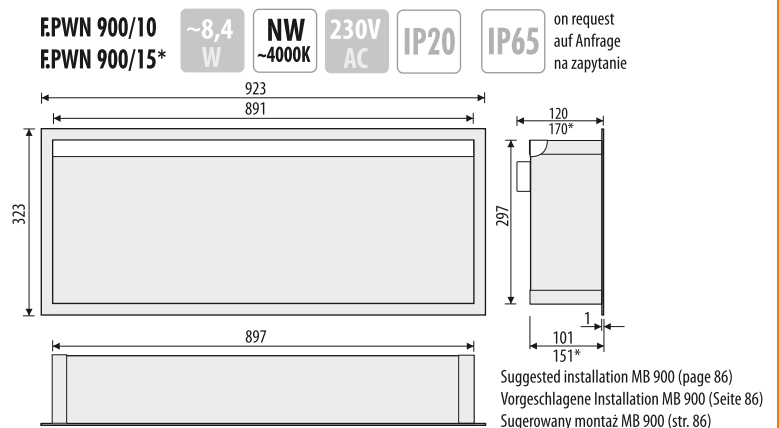
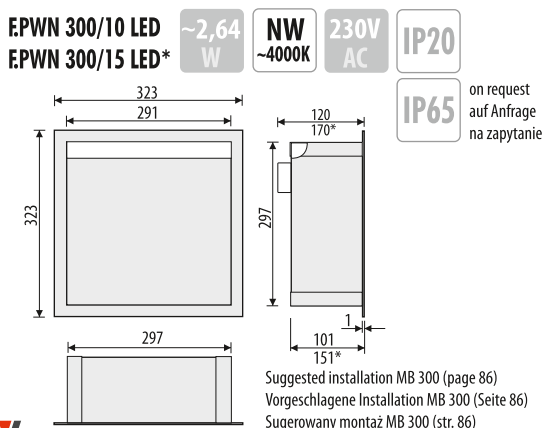
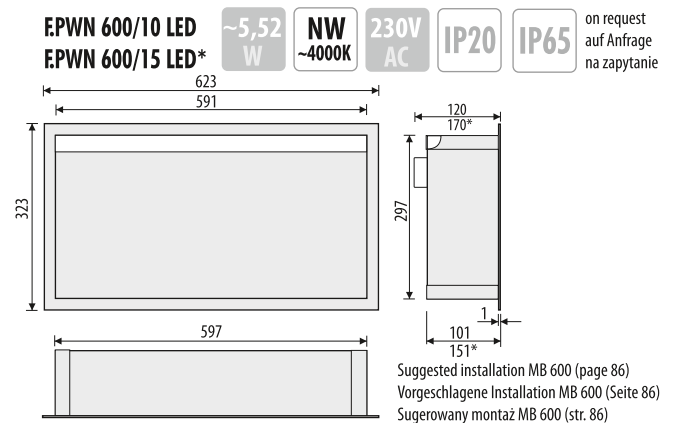
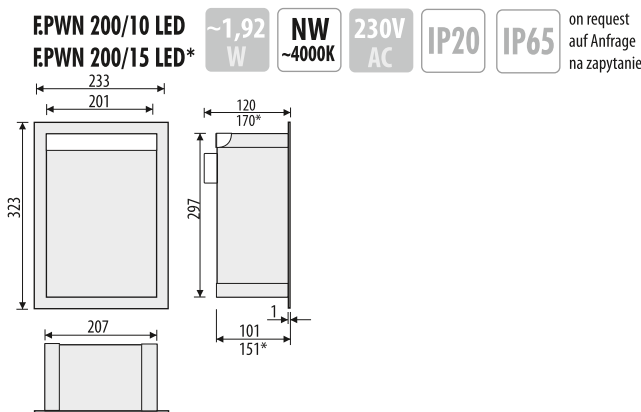
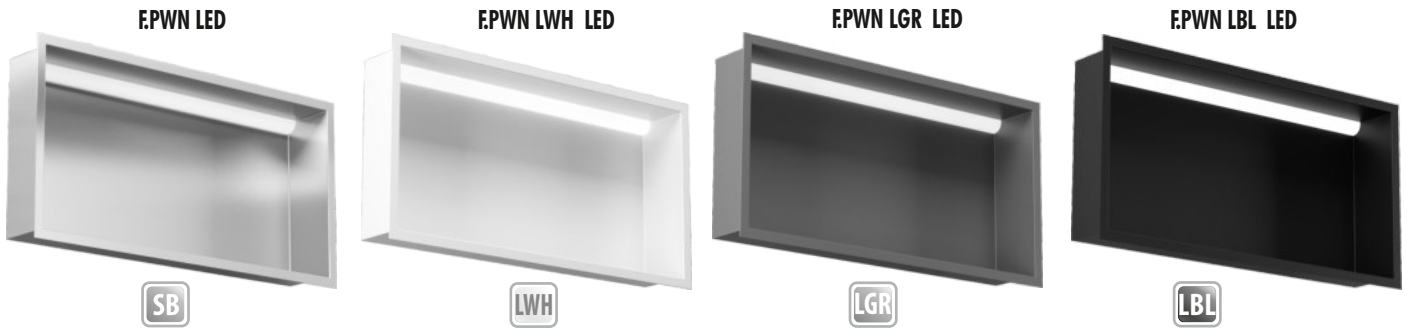
steel grade/ Stahlsorte/ gatunek stali:

AISI 304/EN 1.4301 **SB** Brushed stainless steel/ Gebürstet Edelstahl
Stal nierdzewna szlifowana

AISI 430/EN 1.4016 **LWH** White/ Weiss/ Biały

AISI 430/EN 1.4016 **LGR** Grey metallic/ Grau metallic/ Szary metalik

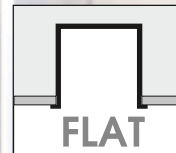
AISI 430/EN 1.4016 **LBL** Black/ Schwarz/ Czarny



Possibility of mounting glass in the background as well as glass shelf at the bottom (page 110)
Möglichkeit der Montage von Glas im Rückwand sowie Glasablage unten (Seite 110)
Możliwość zastosowania szkła w tylnej ścianie oraz półki szklanej na dnie (str. 110)

**Built-in vertical Stainless steel container
with glass shelves**
**Edelstahl vertikal Wandeinbaucontainer
mit Glasblagen**

Półka ze stali nierdzewnej do zabudowy we wnęce.
Z półkami szklanymi



steel grade/ Stahlsorte/ gatunek stali:

AISI 304/EN 1.4301 **SB** Brushed stainless steel/ Gebürstet Edelstahl
Stal nierdzewna szlifowana

AISI 430/EN 1.4016 **LWH** White/ Weiss/ Biały

AISI 430/EN 1.4016 **LGR** Grey metallic/ Grau metallic/ Szary metalik

AISI 430/EN 1.4016 **LBL** Black/ Schwarz/ Czarny



EPWNP



SB

EPWNP LWH



LWH

EPWNP LGR



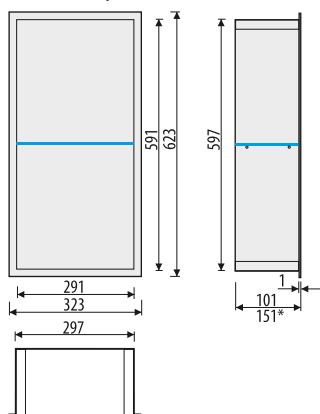
LGR

EPWNP LBL



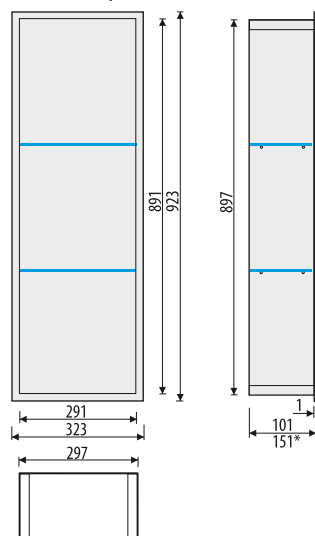
LBL

EPWNP 600/10
EPWNP 600/15*



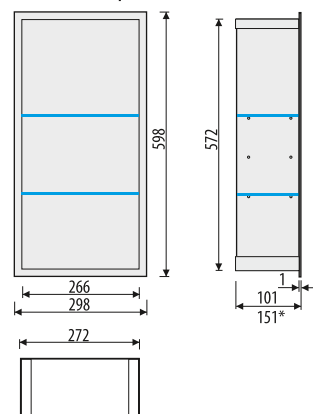
Suggested installation MB 600 (page 86)
Vorgeschlagene Installation MB 600 (Seite 86)
Sugerowany montaż MB 600 (str. 86)

EPWNP 900/10
EPWNP 900/15*



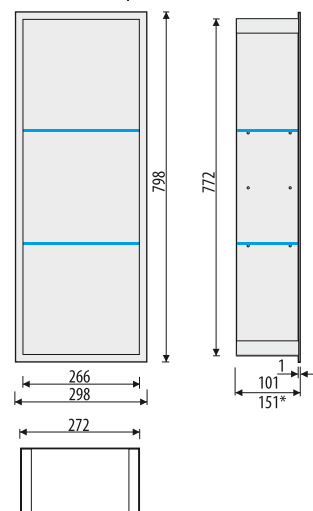
Suggested installation MB 900 (page 86)
Vorgeschlagene Installation MB 900 (Seite 86)
Sugerowany montaż MB 900 (str. 86)

EPWNP 3060/10
EPWNP 3060/15*



Suggested installation MB ES 3060 (page 86)
Vorgeschlagene Installation MB ES 3060 (Seite 86)
Sugerowany montaż MB ES 3060 (str. 86)

EPWNP 3080/10
EPWNP 3080/15*



Suggested installation MB ES 3080 (page 86)
Vorgeschlagene Installation MB ES 3080 (Seite 86)
Sugerowany montaż MB ES 3080 (str. 86)

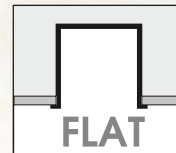


Possibility of mounting glass in the background as well as glass shelf at the bottom (page 110)
Möglichkeit der Montage von Glas im Rückwand sowie Glasablage unten (Seite 110)
Możliwość zastosowania szkła w tylnej ścianie oraz półki szklanej na dnie (str. 110)

Built-in vertical Stainless steel container with LED lighting and glass shelves

Edelstahl vertikal Wandinbacontainer mit LED Beleuchtung und Glasblagen

Półka ze stali nierdzewnej do zabudowy z oświetleniem LED i półkami szklanymi



steel grade/ Stahlsorte/ gatunek stali:

AISI 304/EN 1.4301 **SB** Brushed stainless steel/ Gebürstet Edelstahl
Stal nierdzewna szlifowana

AISI 430/EN 1.4016 **LWH** White/ Weiss/ Biały

AISI 430/EN 1.4016 **LGR** Grey metallic/ Grau metallic/ Szary metalik

AISI 430/EN 1.4016 **LBL** Black/ Schwarz/ Czarny



EPWNP LED



SB

EPWNP LWH LED



LWH

EPWNP LGR LED



LGR

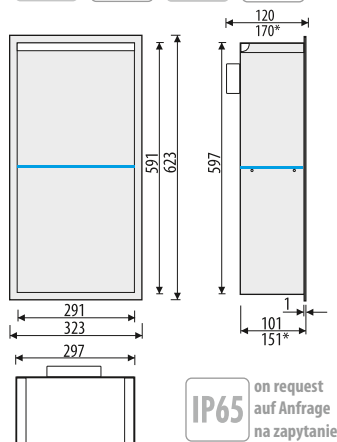
EPWNP LBL LED



LBL

EPWNP 600/10 LED
EPWNP 600/15 LED*

~2,64 W NW 230V AC IP20
~4000K

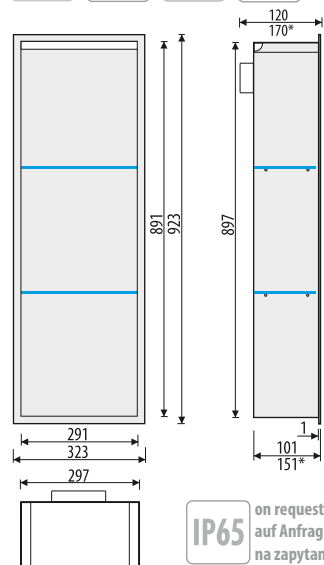


IP65 on request
auf Anfrage
na zapytanie

Suggested installation MB 600 (page 86)
Vorgeschlagene Installation MB 600 (Seite 86)
Sugerowany montaż MB 600 (str. 86)

EPWNP 900/10 LED
EPWNP 900/15 LED*

~2,64 W NW 230V AC IP20
~4000K

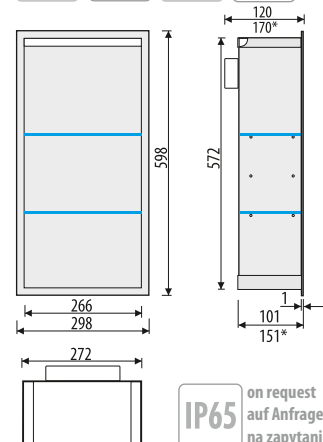


IP65 on request
auf Anfrage
na zapytanie

Suggested installation MB 900 (page 86)
Vorgeschlagene Installation MB 900 (Seite 86)
Sugerowany montaż MB 900 (str. 86)

EPWNP 3060/10 LED
EPWNP 3060/15 LED*

~2,4 W NW 230V AC IP20
~4000K

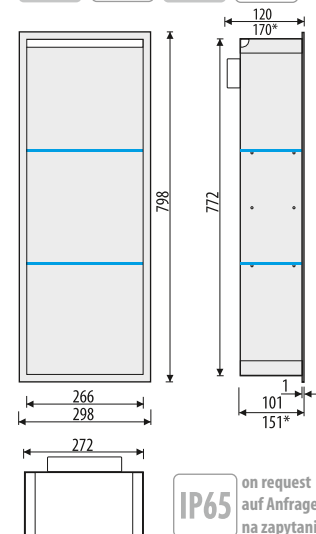


IP65 on request
auf Anfrage
na zapytanie

Suggested installation MB ES 3060 (page 86)
Vorgeschlagene Installation MB ES 3060 (Seite 86)
Sugerowany montaż MB ES 3060 (str. 86)

EPWNP 3080/10 LED
EPWNP 3080/15 LED*

~2,4 W NW 230V AC IP20
~4000K



IP65 on request
auf Anfrage
na zapytanie

Suggested installation MB ES 3080 (page 86)
Vorgeschlagene Installation MB ES 3080 (Seite 86)
Sugerowany montaż MB ES 3080 (str. 86)

Possibility of mounting glass in the background as well as glass shelf at the bottom (page 110)
Möglichkeit der Montage von Glas im Rückwand sowie Glasablage unten (Seite 110)
Możliwość zastosowania szkła w tylnej ścianie oraz półki szklanej na dnie (str. 110)

Built-in Stainless steel cabinet with glass doors and shelves.

Powder-coating

Edelstahl Wandeinbauschränk mit Glastür und Glasblagen.

Pulverbeschichtet

Szafka ze stali nierdzewnej do zabudowy ze szklanymi drzwiami i półkami.

Lakierowana proszkowo

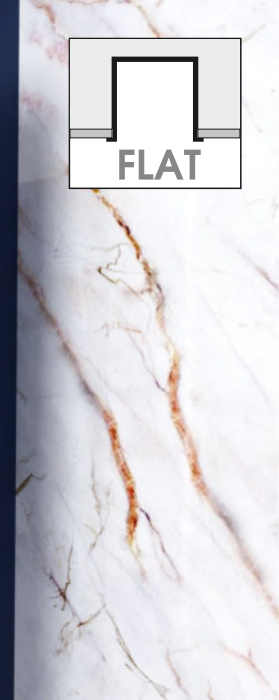
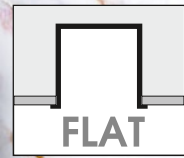
steel grade/ Stahlsorte/ gatunek stali:

AISI 304/EN 1.4301 **SB** Brushed stainless steel/ Gebürstet Edelstahl
Stal nierdzewna szlifowana

AISI 430/EN 1.4016 **LWH** White/ Weiss/ Biały

AISI 430/EN 1.4016 **LGR** Grey metallic/ Grau metallic/ Szary metalik

AISI 430/EN 1.4016 **LBL** Black/ Schwarz/ Czarny



EPWD



SB

EPWD LWH



LWH

EPWD LGR



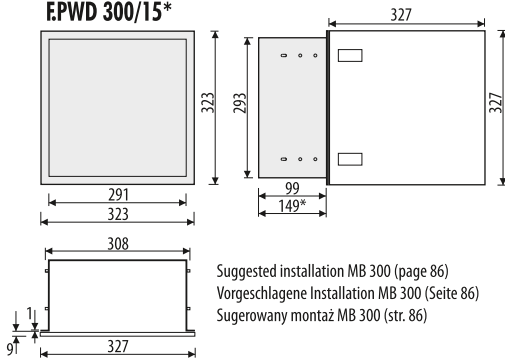
LGR

EPWD LBL

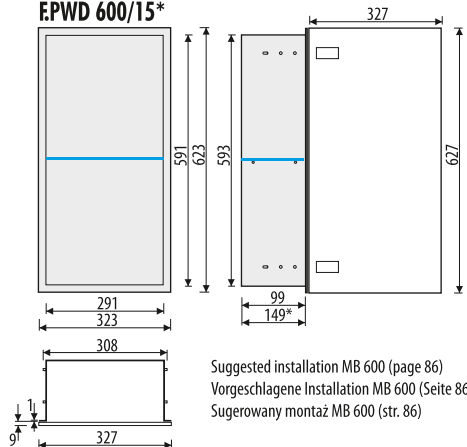


LBL

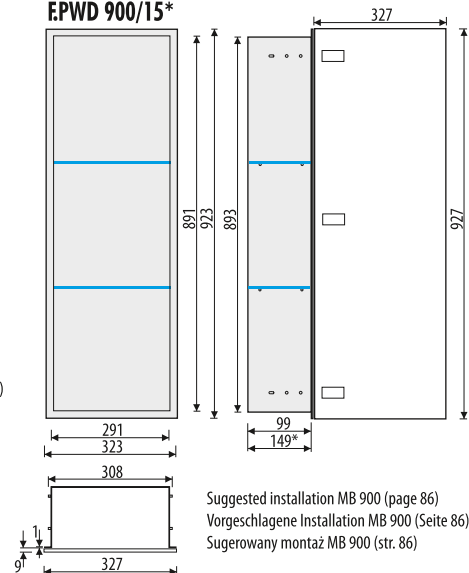
EPWD 300/10
EPWD 300/15*



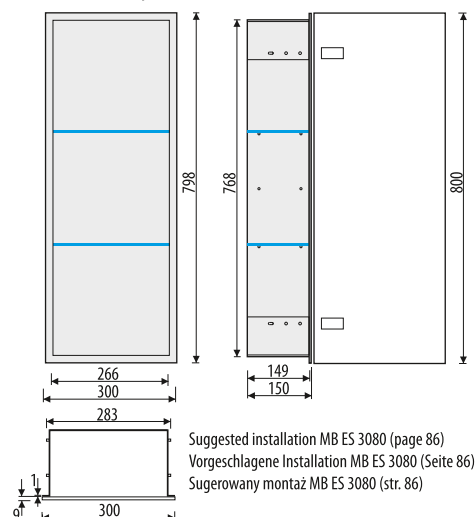
EPWD 600/10
EPWD 600/15*



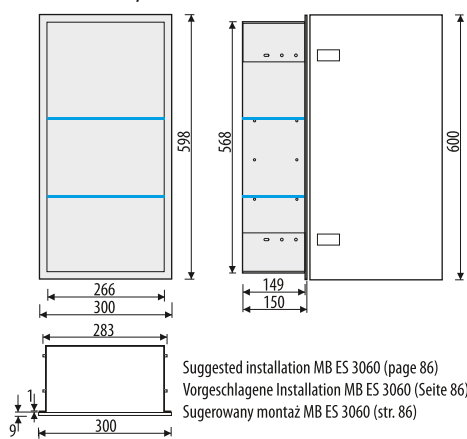
EPWD 900/10
EPWD 900/15*



EPWD 3080/15



EPWD 3060/15



... -Types of glass doors/ Arten von Glastüren/ Rodzaje drzwi szklanych:

- WH** - white glossy/ weiss glänzend/ biały połysk
- STWH** - white satin/ weiss satin/ biały satynowy
- GR** - grey glossy/ grau glänzend/ szary połysk
- STLT** - latte satin/ latte satin/ latte satyna
- BL** - black glossy/ schwarz glänzend/ czarny połysk
- STBL** - black satin/ schwarz glänzend/ czarny satynowy
- MR** - mirror/ Spiegel/ lustro

Possibility of mounting glass in the background as well as glass shelves at the bottom (page 110)
Möglichkeit der Montage von Glas im Rückwand sowie Glasablage unten (Seite 110)
Możliwość zastosowania szkła w tylnej ścianie oraz półki szklanej na dnie (str. 110)

Product Produkt Produkt	Glass in the background Glas im Rückwand Szkło w tylnej ścianie	Glass shelve at the bottom Glasablage unten Półka szklana na dno
F.PWN 200/10	GW 200/...	GA 200/10/...
F.PWN 200/15	GW 200/...	GA 200/15/...
F.PWN 200/10 LED	GW 200/...	GA 200/10/...
F.PWN 200/15 LED	GW 200/...	GA 200/15/...
F.PWD 300/10	GW 300/...	GA 300/10/...
F.PWD 300/15	GW 300/...	GA 300/15/...
F.PWN 300/10	GW 300/...	GA 300/10/...
F.PWN 300/15	GW 300/...	GA 300/15/...
F.PWN 300/10 LED	GW 300/...	GA 300/10/...
F.PWN 300/15 LED	GW 300/...	GA 300/15/...
F.PWD 600/10	GW 600/...	GA 300/10/...
F.PWD 600/15	GW 600/...	GA 300/15/...
F.PWN 600/10	GW 600/...	GA 600/10/...
F.PWN 600/15	GW 600/...	GA 600/15/...
F.PWN 600/10 LED	GW 600/...	GA 600/10/...
F.PWN 600/15 LED	GW 600/...	GA 600/15/...
F.PWNP 600/10	GW 600/...	GA 300/10/...
F.PWNP 600/15	GW 600/...	GA 300/15/...
F.PWNP 600/10 LED	GW 600/...	GA 300/10/...
F.PWNP 600/15 LED	GW 600/...	GA 300/15/...
F.PWD 900/10	GW 900/...	GA 300/10/...
F.PWD 900/15	GW 900/...	GA 300/15/...
F.PWN 900/10	GW 900/...	GA 900/10/...
F.PWN 900/15	GW 900/...	GA 900/15/...
F.PWN 900/10 LED	GW 900/...	GA 900/10/...
F.PWN 900/15 LED	GW 900/...	GA 900/15/...
F.PWNP 900/10	GW 900/...	GA 300/10/...
F.PWNP 900/15	GW 900/...	GA 300/15/...
F.PWNP 900/10 LED	GW 900/...	GA 300/10/...
F.PWNP 900/15 LED	GW 900/...	GA 300/15/...
F.PWD 3060/15	GW 3060/...	GA 3X/15/...
F.PWNP 3060/10	GW 3060/...	GA 3X/10/...
F.PWNP 3060/15	GW 3060/...	GA 3X/15/...
F.PWNP 3060/10 LED	GW 3060/...	GA 3X/10/...
F.PWNP 3060/15 LED	GW 3060/...	GA 3X/15/...
F.PWD 3080/15	GW 3080/...	GA 3X/15/...
F.PWNP 3080/10	GW 3080/...	GA 3X/10/...
F.PWNP 3080/15	GW 3080/...	GA 3X/15/...
F.PWNP 3080/10 LED	GW 3080/...	GA 3X/10/...
F.PWNP 3080/15 LED	GW 3080/...	GA 3X/15/...

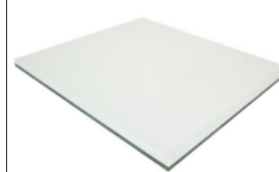
/... -Types of glass
/... -Arten von Glas
/... -Rodzaje szkła

WHITE GLOSSY



WH

WHITE SATIN



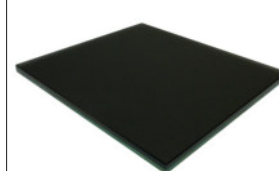
STWH

BLACK GLOSSY



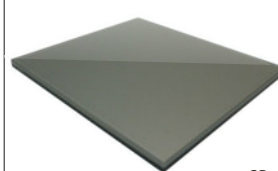
BL

BLACK SATIN



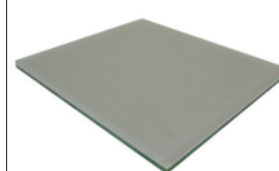
STBL

GREY GLOSSY



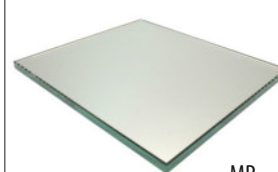
GR

LATTE SATIN



STLT

MIRROR



MR

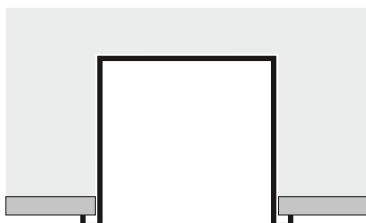
BEND



The most classic variety for building a recess. The simplicity and elegance of stainless steel with a characteristic collar.

Die klassische Variante zum Einbau in einer Nische. Die Einfache Lösung mit Eleganz von Edelstahl, platzsparende und moderne Designe.

Najbardziej klasyczna odmiana do zabudowy wnęki. Prostość i elegancja stali nierdzewnej z charakterystycznym kołnierzem.



**Built-in Stainless steel container
for toilet brush**
**WC Edelstahl Wandeinbau Module
mit Bürstengarnitur**
**Szowek WC ze stali nierdzewnej do zabudowy
na szczotkę**

steel grade/ Stahlsorte/ gatunek stali:

AISI 304/EN 1.4301 **SB** Brushed stainless steel/ Gebürstet Edelstahl
Stal nierdzewna szlifowana

AISI 430/EN 1.4016 **LWH** White/ Weiss/ Biały

AISI 430/EN 1.4016 **LGR** Grey metallic/ Grau metallic/ Szary metalik

AISI 430/EN 1.4016 **LBL** Black/ Schwarz/ Czarny



B.PWAD WC 450/.../...



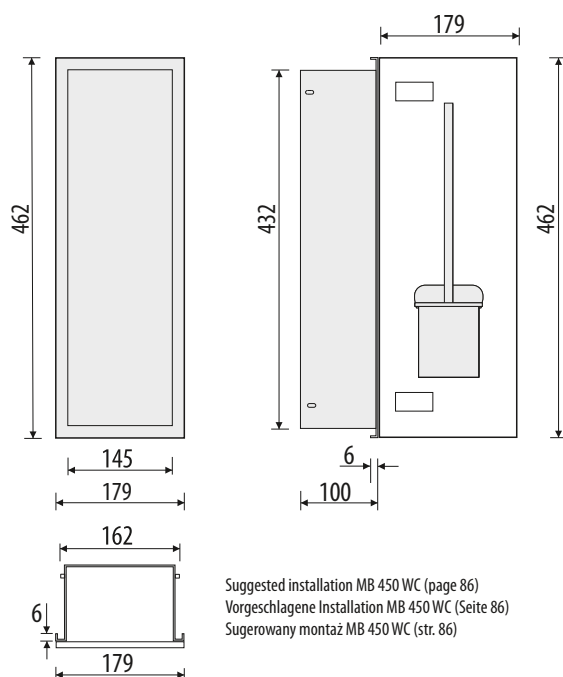
B.PWAD LWH WC 450/.../...



B.PWAD LGR WC 450/.../...



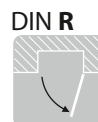
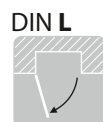
B.PWAD LBL WC 450/.../...



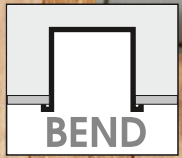
... -Types of glass doors/ Arten von Glasuren/ Rodzaje drzwi szklanych:

WH - white glossy/ weiss glänzend/ biały połysk
STWH - white satin/ weiss satiniert/ biały satynowy
GR - grey glossy/ grau glänzend/ szary połysk
STLT - latte satin/ latte satiniert/ latte satyna
BL - black glossy/ schwarz glänzend/ czarny połysk
STBL - black satin/ schwarz satiniert/ czarny satynowy
MR - mirror/ Spiegel/ lustro

... - Opening direction to select/ Türöffnung zu Bestellen
Kierunek otwarcia do wyboru:



**Built-in Stainless steel container
for toilet brush and toilet roll
WC Edelstahl Wandeinbau Module
mit Bürstengarnitur und Papierrollenhalter
Schowek WC ze stali nierdzewnej do zabudowy
na szczotkę i papier toaletowy**



steel grade/ Stahlsorte/ gatunek stali:

AISI 304/EN 1.4301 **SB** Brushed stainless steel/ Gebürstet Edelstahl
Stal nierdzewna szlifowana

AISI 430/EN 1.4016 **LWH** White/ Weiss/ Biały

AISI 430/EN 1.4016 **LGR** Grey metallic/ Grau metallic/ Szary metalik

AISI 430/EN 1.4016 **LBL** Black/ Schwarz/ Czarny

B.PWAD WC 600/.../.../...



SB

B.PWAD LWH WC 600/.../.../...



LWH

B.PWAD LGR WC 600/.../.../...

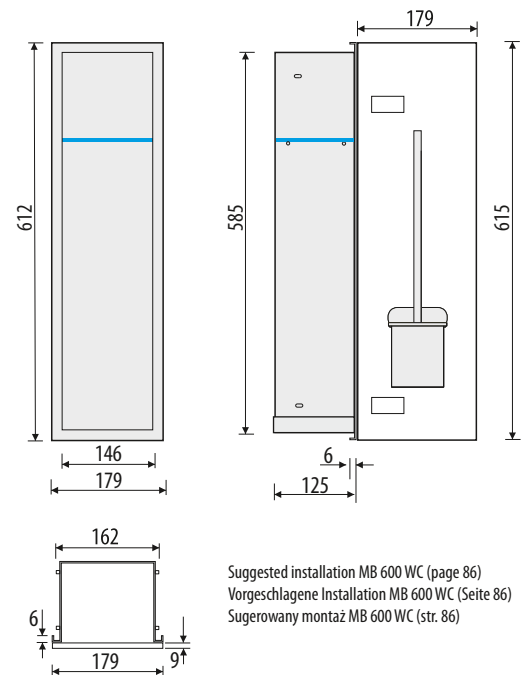


LGR

B.PWAD LBL WC 600/.../.../...



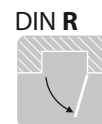
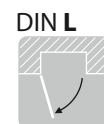
LBL



... -Types of glass doors/ Arten von Glastüren/ Rodzaje drzwi szklanych:

WH - white glossy/ weiss glänzend/ biały połysk
STWH - white satin/ weiss satin/ biały satynowy
GR - grey glossy/ grau glänzend/ szary połysk
STLT - latte satin/ latte satin/ latte satyna
BL - black glossy/ schwarz glänzend/ czarny połysk
STBL - black satin/ schwarz glänzend/ czarny satynowy
MR - mirror/ Spiegel/ lustro

... -Opening direction to select/ Türöffnung zu Bestellen
Kierunek otwarcia do wyboru:



**Built-in Stainless steel container
for toilet brush and toilet roll
WC Edelstahl Wandinbau Module
mit Bürstengarnitur und Papierrollenhalter
Schowek WC ze stali nierdzewnej do zabudowy
na szczotkę i papier toaletowy**

steel grade/ Stahlsorte/ gatunek stali:

AISI 304/EN 1.4301 **SB** Brushed stainless steel/ Gebürstet Edelstahl
Stal nierdzewna szlifowana

AISI 430/EN 1.4016 **LWH** White/ Weiss/ Biały

AISI 430/EN 1.4016 **LGR** Grey metallic/ Grau metallic/ Szary metalik

AISI 430/EN 1.4016 **LBL** Black/ Schwarz/ Czarny



B.PW1D WC 800/.../.../...



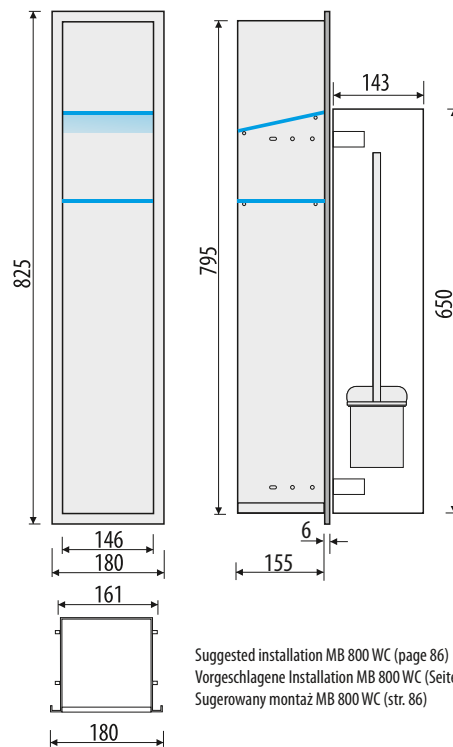
B.PW1D LWH WC 800/.../.../...



B.PW1D LGR WC 800/.../.../...



B.PW1D LBL WC 800/.../.../...

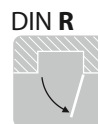
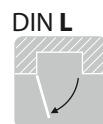


Suggested installation MB 800 WC (page 86)
Vorgeschlagene Installation MB 800 WC (Seite 86)
Sugerowany montaż MB 800 WC (str. 86)

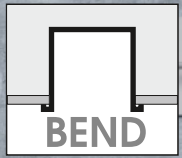
... -Types of glass doors/ Arten von Glastüren/ Rodzaje drzwi szklanych:

WH - white glossy/ weiss glänzend/ biały połysk
STWH - white satin/ weiss satin/ biały satynowy
GR - grey glossy/ grau glänzend/ szary połysk
STLT - latte satin/ latte satin/ latte satyna
BL - black glossy/ schwarz glänzend/ czarny połysk
STBL - black satin/ schwarz glänzend/ czarny satynowy
MR - mirror/ Spiegel/ lustro

... - Opening direction to select/ Türöffnung zu Bestellen
Kierunek otwarcia do wyboru:



**Built-in Stainless steel container
for toilet brush and toilet roll
WC Edelstahl Wandeinbau Module
mit Bürstengarnitur und Papierrollenhalter
Schowek WC ze stali nierdzewnej do zabudowy
na szczotkę i papier toaletowy**



steel grade/ Stahlsorte/ gatunek stali:

AISI 304/EN 1.4301 **SB** Brushed stainless steel/ Gebürstet Edelstahl
Stal nierdzewna szlifowana

AISI 430/EN 1.4016 **LWH** White/ Weiss/ Biały

AISI 430/EN 1.4016 **LGR** Grey metallic/ Grau metallic/ Szary metalik

AISI 430/EN 1.4016 **LBL** Black/ Schwarz/ Czarny



B.PW2D WC 800/.../...



SB

B.PW2D LWH WC 800/.../...



LWH

B.PW2D LGR WC 800/.../...

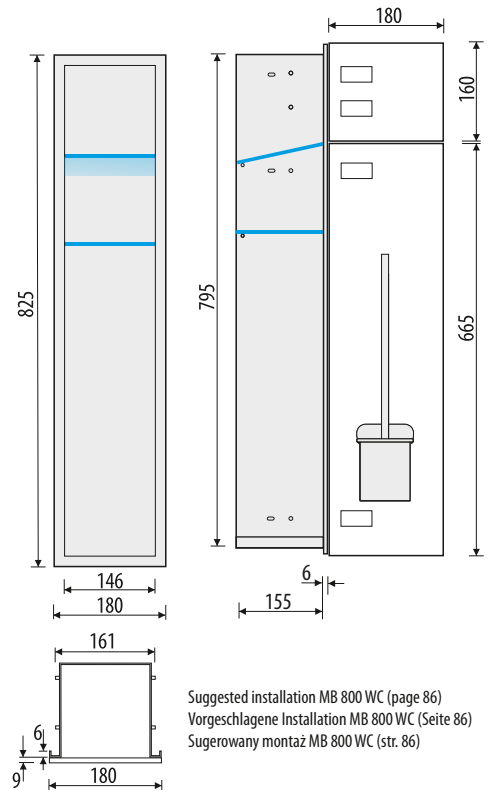


LGR

B.PW2D LBL WC 800/.../...



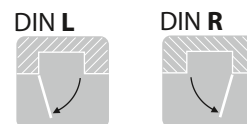
LBL



... -Types of glass doors/ Arten von Glastüren/ Rodzaje drzwi szklanych:

- WH** - white glossy/ weiss glänzend/ biały połysk
- STWH** - white satin/ weiss satin/ biały satynowy
- GR** - grey glossy/ grau glänzend/ szary połysk
- STLT** - latte satin/ latte satin/ latte satyna
- BL** - black glossy/ schwarz glänzend/ czarny połysk
- STBL** - black satin/ schwarz glänzend/ czarny satynowy
- MR** - mirror/ Spiegel/ lustro

... -Opening direction to select/ Türöffnung zu Bestellen
Kierunek otwarcia do wyboru:



**Built-in Stainless steel container
for toilet brush and toilet roll
WC Edelstahl Wandeinbau Module
mit Bürstengarnitur und Papierrollenhalter
Schowek WC ze stali nierdzewnej do zabudowy
na szczotkę i papier toaletowy**

steel grade/ Stahlsorte/ gatunek stali:

AISI 304/EN 1.4301 **SB** Brushed stainless steel/ Gebürstet Edelstahl
Stal nierdzewna szlifowana

AISI 430/EN 1.4016 **LWH** White/ Weiss/ Biały

AISI 430/EN 1.4016 **LGR** Grey metallic/ Grau metallic/ Szary metalik

AISI 430/EN 1.4016 **LBL** Black/ Schwarz/ Czarny



B.PWAD WC 800/.../.../...



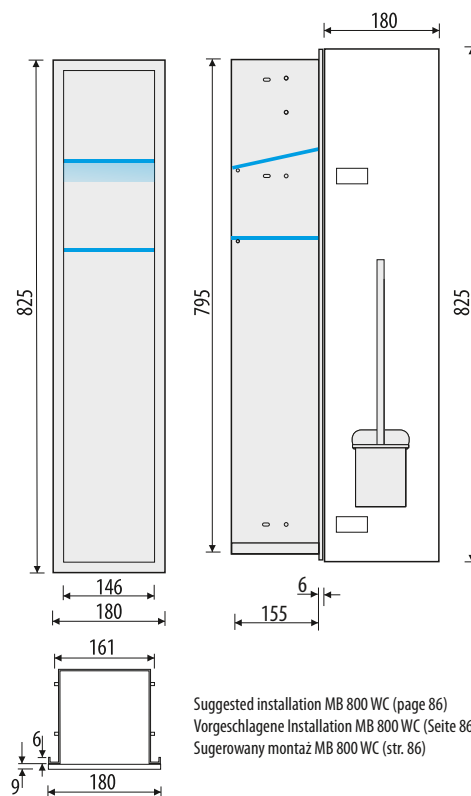
B.PWAD LWH WC 800/.../.../...



B.PWAD LGR WC 800/.../.../...



B.PWAD LBL WC 800/.../.../...



... -Types of glass doors/ Arten von Glastüren/ Rodzaje drzwi szklanych:

WH - white glossy/ weiss glänzend/ biały połysk

STWH - white satin/ weiss satin/ biały satynowy

GR - grey glossy/ grau glänzend/ szary połysk

STLT - latte satin/ latte satin/ latte satyna

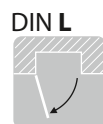
BL - black glossy/ schwarz glänzend/ czarny połysk

STBL - black satin/ schwarz glänzend/ czarny satynowy

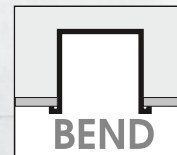
MR - mirror/ Spiegel/ lustro

... -Opening direction to select/ Türöffnung zu Bestellen

Kierunek otwarcia do wyboru:



**Built-in Stainless steel container
for toilet brush and toilet roll**
**WC Edelstahl Wandeinbau Module
mit Bürstengarnitur und Papierrollenhalter**
**Showek WC ze stali nierdzewnej do zabudowy
na szczotkę i papier toaletowy**



steel grade/ Stahlsorte/ gatunek stali:

AISI 304/EN 1.4301 **SB** Brushed stainless steel/ Gebürstet Edelstahl
Stal nierdzewna szlifowana

AISI 430/EN 1.4016 **LWH** White/ Weiss/ Biały

AISI 430/EN 1.4016 **LGR** Grey metallic/ Grau metallic/ Szary metalik

AISI 430/EN 1.4016 **LBL** Black/ Schwarz/ Czarny



B.PW2D WC 950/.../.../...



SB

B.PW2D LWH WC 950/.../.../...



LWH

B.PW2D LGR WC 950/.../.../...

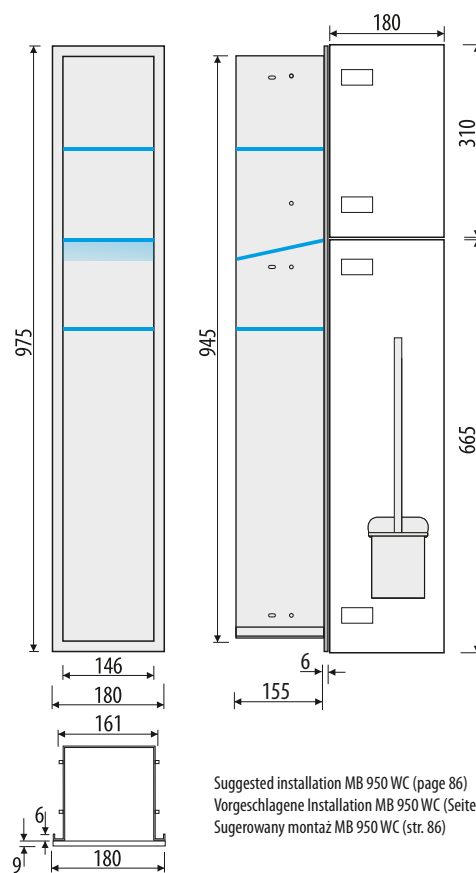


LGR

B.PW2D LBL WC 950/.../.../...



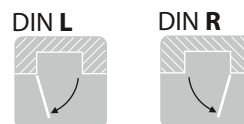
LBL



... -Types of glass doors/ Arten von Glastüren/ Rodzaje drzwi szklanych:

- WH** - white glossy/ weiss glänzend/ biały połysk
- STWH** - white satin/ weiss satiniert/ biały satynowy
- GR** - grey glossy/ grau glänzend/ szary połysk
- STLT** - latte satin/ latte satiniert/ latte satyna
- BL** - black glossy/ schwarz glänzend/ czarny połysk
- STBL** - black satin/ schwarz satiniert/ czarny satynowy
- MR** - mirror/ Spiegel/ lustro

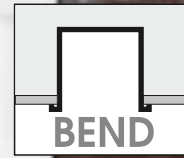
... -Opening direction to select/ Türöffnung zu Bestellen
Kierunek otwarcia do wyboru:



Built-in Stainless steel container

Edelstahl Wandeibaucontainer

Półka ze stali nierdzewnej do zabudowy we wnęce



steel grade/ Stahlsorte/ gatunek stali:

AISI 304/EN 1.4301 **SB** Brushed stainless steel/ Gebürstet Edelstahl
Stal nierdzewna szlifowana

AISI 430/EN 1.4016 **LWH** White/ Weiss/ Biały

AISI 430/EN 1.4016 **LGR** Grey metallic/ Grau metallic/ Szary metalik

AISI 430/EN 1.4016 **LBL** Black/ Schwarz/ Czarny



B.PWN



B.PWN LWH



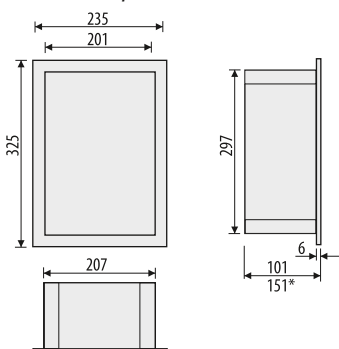
B.PWN LGR



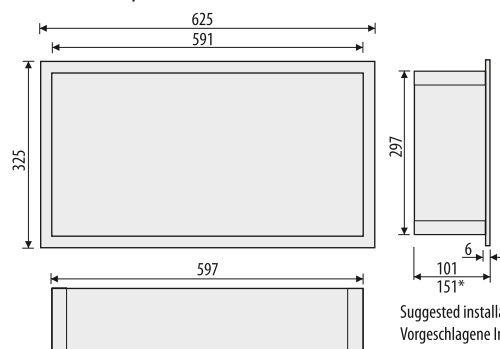
B.PWN LBL



B.PWN 200/10
B.PWN 200/15*

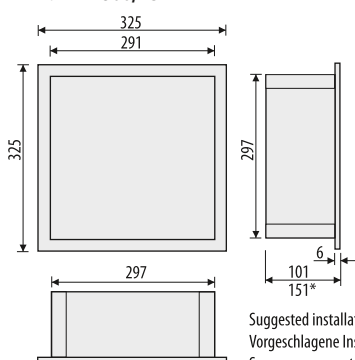


B.PWN 600/10
B.PWN 600/15*



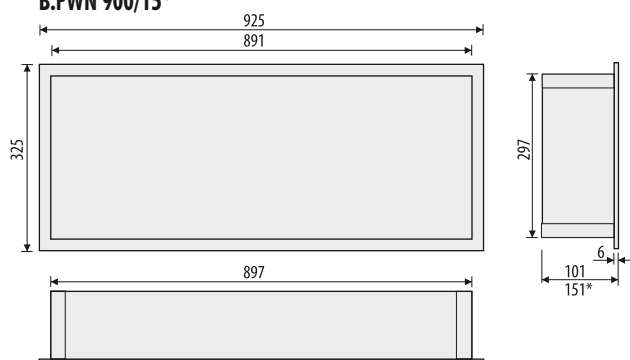
Suggested installation MB 600 (page 86)
Vorgeschlagene Installation MB 600 (Seite 86)
Sugerowany montaż MB 600 (str. 86)

B.PWN 300/10
B.PWN 300/15*



Suggested installation MB 300 (page 86)
Vorgeschlagene Installation MB 300 (Seite 86)
Sugerowany montaż MB 300 (str. 86)

B.PWN 900/10
B.PWN 900/15*

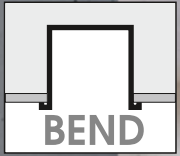


Suggested installation MB 900 (page 86)
Vorgeschlagene Installation MB 900 (Seite 86)
Sugerowany montaż MB 900 (str. 86)



Possibility of mounting glass in the background as well as glass shelf at the bottom (page 126)
Möglichkeit der Montage von Glas im Rückwand sowie Glasablage unten (Seite 126)
Możliwość zastosowania szkła w tylnej ścianie oraz półki szklanej na dnie (str. 126)

Built-in Stainless steel container with LED lighting Edelstahl Wandeinbaucontainer mit LED Beleuchtung Półka ze stali nierdzewnej z oświetleniem LED do zabudowy we wnęce



steel grade/ Stahlsorte/ gatunek stali:

AISI 304/EN 1.4301 **SB** Brushed stainless steel/ Gebürstet Edelstahl
Stal nierdzewna szlifowana

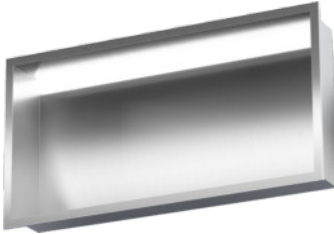
AISI 430/EN 1.4016 **LWH** White/ Weiss/ Biały

AISI 430/EN 1.4016 **LGR** Grey metallic/ Grau metallic/ Szary metalik

AISI 430/EN 1.4016 **LBL** Black/ Schwarz/ Czarny



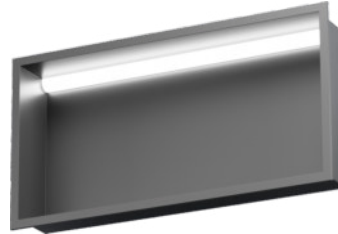
B.PWN LED



B.PWN LWH LED



B.PWN LGR LED

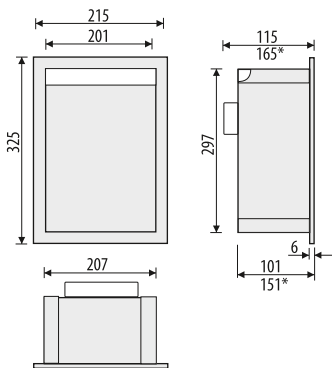


B.PWN LBL LED



B.PWN 200/10 LED
B.PWN 200/15 LED*

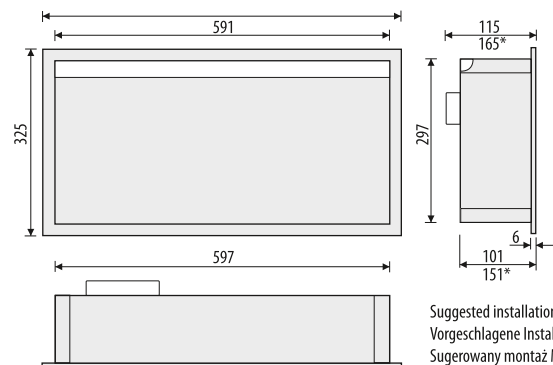
~1,92 W
NW ~4000K
230V AC
IP20



IP65 on request
auf Anfrage
na zapytanie

B.PWN 600/10 LED
B.PWN 600/15 LED*

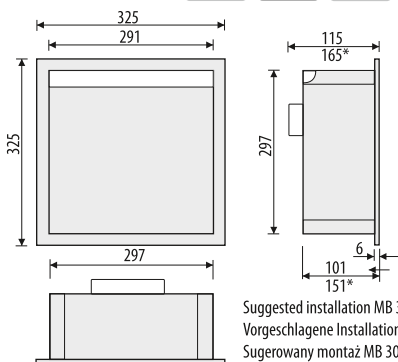
~5,52 W
NW ~4000K
230V AC
IP20
IP65 on request
auf Anfrage
na zapytanie



Suggested installation MB 600 (page 86)
Vorgeschlagene Installation MB 600 (Seite 86)
Sugerowany montaż MB 600 (str. 86)

B.PWN 300/10 LED
B.PWN 300/15 LED*

~2,64 W
NW ~4000K
230V AC
IP20

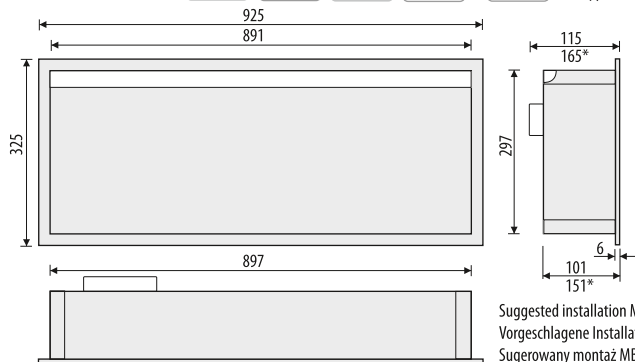


IP65 on request
auf Anfrage
na zapytanie

Suggested installation MB 300 (page 86)
Vorgeschlagene Installation MB 300 (Seite 86)
Sugerowany montaż MB 300 (str. 86)

B.PWN 900/10 LED
B.PWN 900/15 LED*

~8,4 W
NW ~4000K
230V AC
IP20
IP65 on request
auf Anfrage
na zapytanie



Suggested installation MB 900 (page 86)
Vorgeschlagene Installation MB 900 (Seite 86)
Sugerowany montaż MB 900 (str. 86)

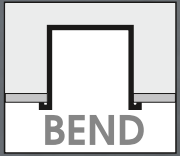


Possibility of mounting glass in the background as well as glass shelf at the bottom (page 110)
Möglichkeit der Montage von Glas im Rückwand sowie Glasablage unten (Seite 110)
Możliwość zastosowania szkła w tylnej ścianie oraz półki szklanej na dnie (str. 110)

Built-in vertical Stainless steel container with glass shelves

Edelstahl vertikal Wandinbaucontainer mit Glasblagen

Półka ze stali nierdzewnej do zabudowy we wnęce. Z półkami szklanymi



steel grade/ Stahlsorte/ gatunek stali:

AISI 304/EN 1.4301 **SB** Brushed stainless steel/ Gebürstet Edelstahl
Stal nierdzewna szlifowana

AISI 430/EN 1.4016 **LWH** White/ Weiss/ Biały

AISI 430/EN 1.4016 **LGR** Grey metallic/ Grau metallic/ Szary metalik

AISI 430/EN 1.4016 **LBL** Black/ Schwarz/ Czarny



B.PWNP



B.PWNP LWH



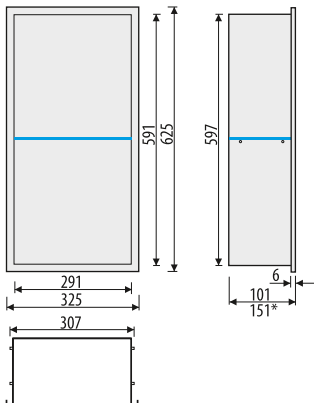
B.PWNP LGR



B.PWNP LBL

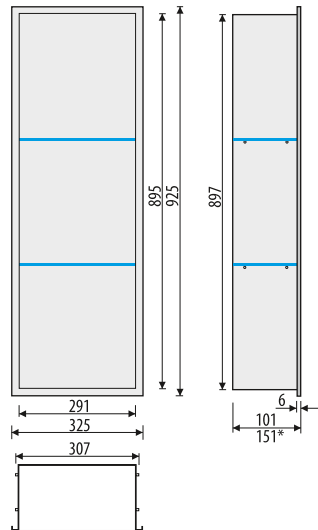


B.PWNP 600/10
B.PWNP 600/15*



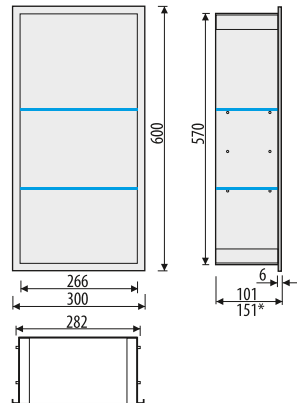
Suggested installation MB 600 (page 86)
Vorgeschlagene Installation MB 600 (Seite 86)
Sugerowany montaż MB 600 (str. 86)

B.PWNP 900/10
B.PWNP 900/15*



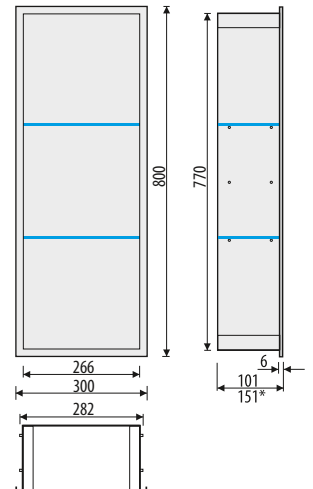
Suggested installation MB 900 (page 86)
Vorgeschlagene Installation MB 900 (Seite 86)
Sugerowany montaż MB 900 (str. 86)

B.PWNP 3060/10
B.PWNP 3060/15*



Suggested installation MB ES 3060 (page 86)
Vorgeschlagene Installation MB ES 3060 (Seite 86)
Sugerowany montaż MB ES 3060 (str. 86)

B.PWNP 3080/10
B.PWNP 3080/15*



Suggested installation MB ES 3080 (page 86)
Vorgeschlagene Installation MB ES 3080 (Seite 86)
Sugerowany montaż MB ES 3080 (str. 86)



Possibility of mounting glass in the background as well as glass shelf at the bottom (page 126)
Möglichkeit der Montage von Glas im Rückwand sowie Glasablage unten (Seite 126)
Możliwość zastosowania szkła w tylnej ścianie oraz półki szklanej na dnie (str. 126)

**Built-in vertical Stainless steel container
with LED lighting and glass shelves**
**Edelstahl vertikal Wandinbacontainer
mit LED Beleuchtung und Glasblagen**
**Półka ze stali nierdzewnej do zabudowy
z oświetleniem LED, półkami szklanymi**

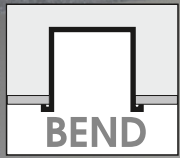
steel grade/ Stahlsorte/ gatunek stali:

AISI 304/EN 1.4301 **SB** Brushed stainless steel/ Gebürstet Edelstahl
Stal nierdzewna szlifowana

AISI 430/EN 1.4016 **LWH** White/ Weiss/ Biały

AISI 430/EN 1.4016 **LGR** Grey metallic/ Grau metallic/ Szary metalik

AISI 430/EN 1.4016 **LBL** Black/ Schwarz/ Czarny



B.PWNP LED



SB

B.PWNP LWH LED



LWH

B.PWNP LGR LED



LGR

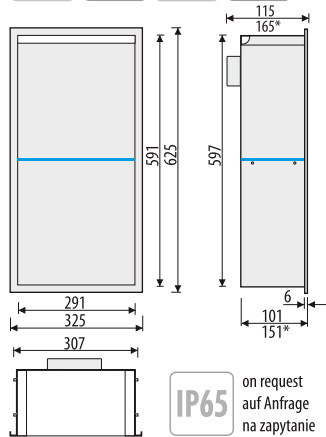
B.PWNP LBL LED



LBL

**B.PWNP/600/10 LED
B.PWNP/600/15 LED***

~2,64 W NW 230V AC IP20
~4000K

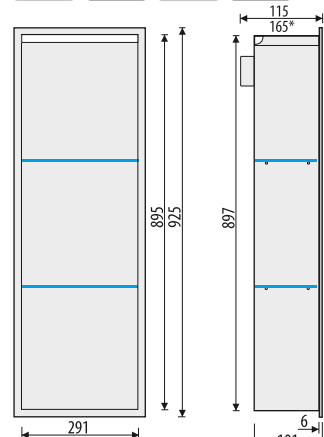


IP65 on request
auf Anfrage
na zapytanie

Suggested installation MB 600 (page 86)
Vorgeschlagene Installation MB 600 (Seite 86)
Sugerowany montaż MB 600 (str. 86)

**B.PWNP/900/10 LED
B.PWNP/900/15 LED***

~2,64 W NW 230V AC IP20
~4000K

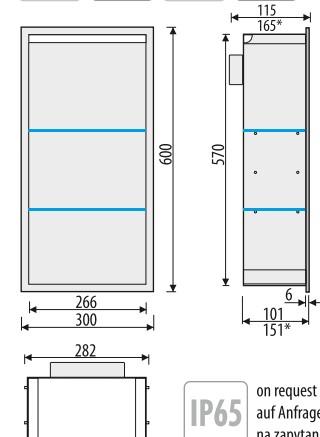


IP65 on request
auf Anfrage
na zapytanie

Suggested installation MB 900 (page 86)
Vorgeschlagene Installation MB 900 (Seite 86)
Sugerowany montaż MB 900 (str. 86)

**B.PWNP 3060/10 LED
B.PWNP 3060/15 LED***

~2,4 W NW 230V AC IP20
~4000K

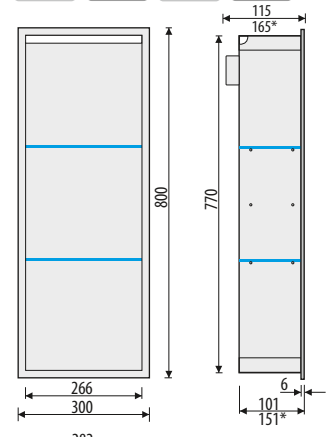


IP65 on request
auf Anfrage
na zapytanie

Suggested installation MB ES 3060 (page 86)
Vorgeschlagene Installation MB ES 3060 (Seite 86)
Sugerowany montaż MB ES 3060 (str. 86)

**B.PWNP 3080/10 LED
B.PWNP 3080/15 LED***

~2,4 W NW 230V AC IP20
~4000K



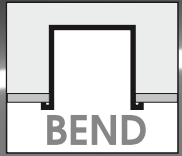
IP65 on request
auf Anfrage
na zapytanie

Suggested installation MB ES 3080 (page 86)
Vorgeschlagene Installation MB ES 3080 (Seite 86)
Sugerowany montaż MB ES 3080 (str. 86)



Possibility of mounting glass in the background as well as glass shelf at the bottom (page 126)
Möglichkeit der Montage von Glas im Rückwand sowie Glasablage unten (Seite 126)
Możliwość zastosowania szkła w tylnej ścianie oraz półki szklanej na dnie (str. 126)

Built-in Stainless steel cabinet with glass doors and shelves Edelstahl Wandeinbauschränk mit Glastür und Glasblagen Szafka ze stali nierdzewnej do zabudowy ze szklanymi drzwiami i półkami



steel grade/ Stahlsorte/ gatunek stali:

AISI 304/EN 1.4301 **SB** Brushed stainless steel/ Gebürstet Edelstahl
Stal nierdzewna szlifowana

AISI 430/EN 1.4016 **LWH** White/ Weiss/ Biały

AISI 430/EN 1.4016 **LGR** Grey metallic/ Grau metallic/ Szary metalik

AISI 430/EN 1.4016 **LBL** Black/ Schwarz/ Czarny



B.PWD



B.PWD LWH



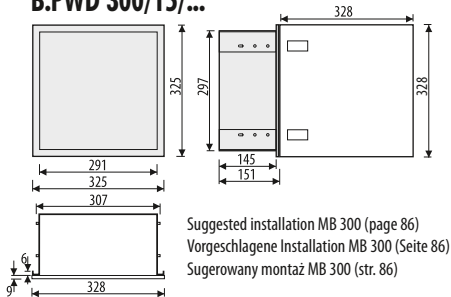
B.PWD LGR



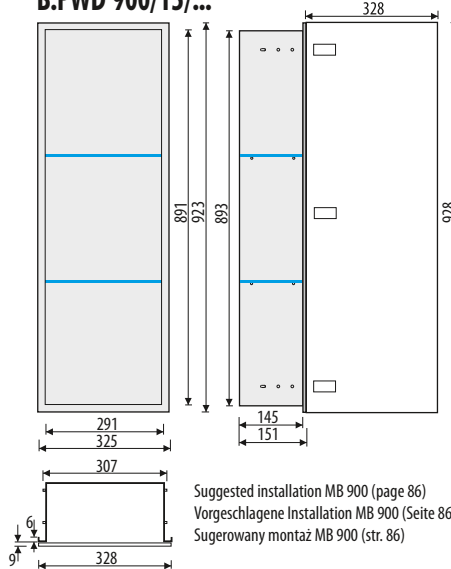
B.PWD LBL



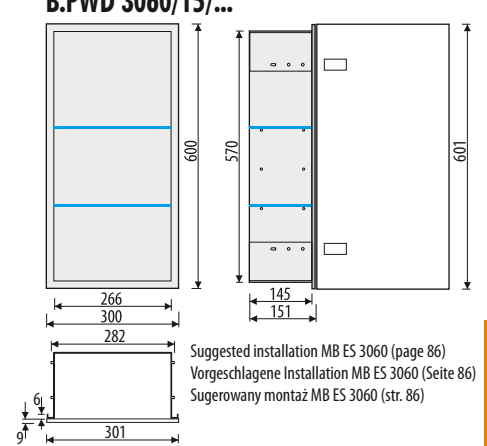
B.PWD 300/15/...



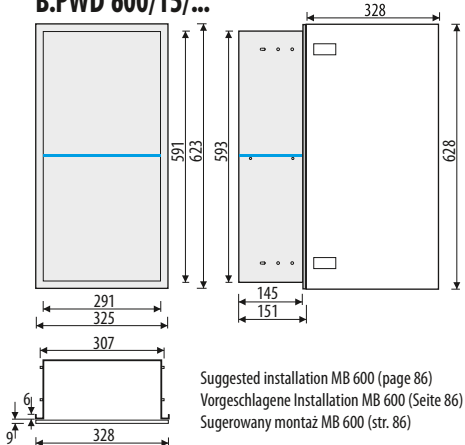
B.PWD 900/15/...



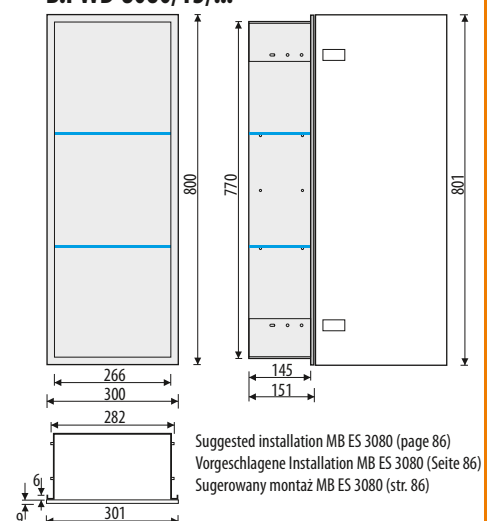
B.PWD 3060/15/...



B.PWD 600/15/...



B.PWD 3080/15/...



... -Types of glass doors/ Arten von Glastüren/
Rodzaje drzwi szklanych:

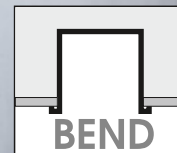
- WH** - white glossy/ weiss glänzend/ biały połysk
- STWH** - white satin/ weiss satin/ biały satynowy
- GR** - grey glossy/ grau glänzend/ szary połysk
- STLT** - latte satin/ latte satin/ latte satyna
- BL** - black glossy/ schwarz glänzend/ czarny połysk
- STBL** - black satin/ schwarz glänzend/ czarny satynowy
- MR** - mirror/ Spiegel/ lustro

Possibility of mounting glass in the backround as well as glass shelf at the bottom (page 126)
Möglichkeit der Montage von Glas im Rückwand sowie Glasablage unten (Seite 126)
Możliwość zastosowania szkła w tylnej ścianie oraz półki szklanej na dnie (str. 126)

Built-in Stainless steel mirrored cabinet with double sided mirror doors and glass shelves

Edelstahl Wandeinbauspiegelschrank mit Doppelspiegel Türen und Glasablagen

Szafka ze stali nierdzewnej do zabudowy z obustronnie lustrzаныmi frontami i szklanymi półkami



steel grade/ Stahlsorte/ gatunek stali:

AISI 304/EN 1.4301 **SB** Brushed stainless steel/ Gebürstet Edelstahl
Stal nierdzewna szlifowana

AISI 430/EN 1.4016 **LWH** White/ Weiss/ Biały

AISI 430/EN 1.4016 **LGR** Grey metallic/ Grau metallic/ Szary metalik

AISI 430/EN 1.4016 **LBL** Black/ Schwarz/ Czarny



B.SPS



B.SPS LWH



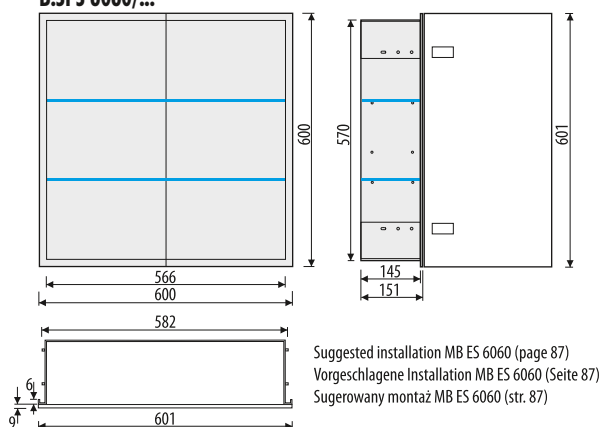
B.SPS LGR



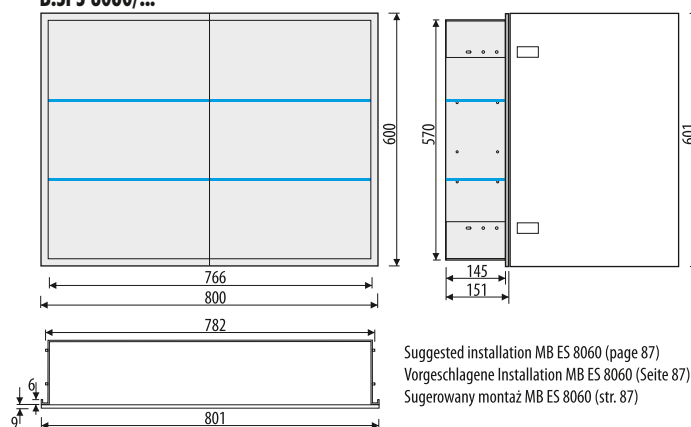
B.SPS LBL



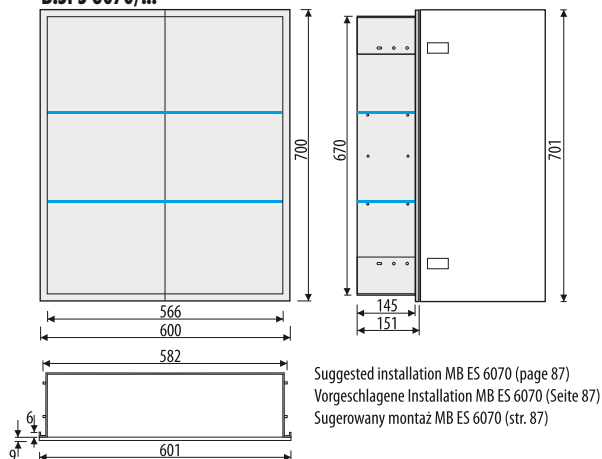
B.SPS 6060/...



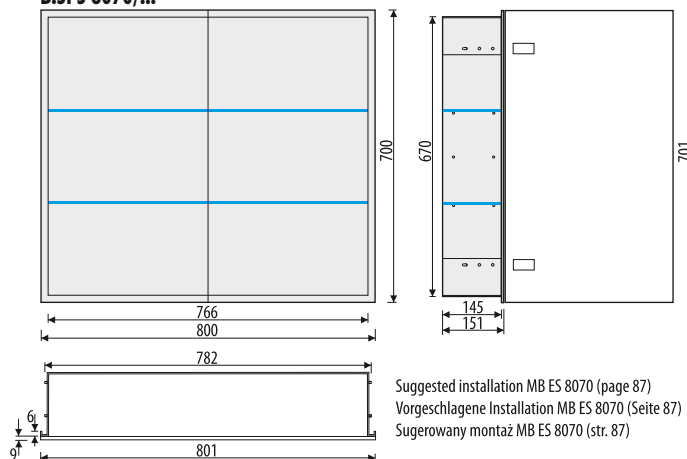
B.SPS 8060/...



B.SPS 6070/...



B.SPS 8070/...



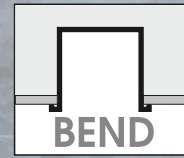
••• -Types of glass doors/ Arten von Glastüren/
Rodzaje drzwi szklanych:

WH - white glossy/ weiss glänzend/ biały połysk
STWH - white satin/ weiss satin/ biały satynowy

GR - grey glossy/ grau glänzend/ szary połysk
STLT - latte satin/ latte satin/ latte satyna
BL - black glossy/ schwarz glänzend/ czarny połysk
STBL - black satin/ schwarz glänzend/ czarny satynowy
MR - mirror/ Spiegel/ lustro

Possibility of mounting glass in the backround as well as glass shelve at the bottom (page 126)
Möglichkeit der Montage von Glas im Rückwand sowie Glasablage unten (Seite 126)
Możliwość zastosowania szkła w tylniej ścianie oraz półki szklanej na dnie (str. 126)

Built-in Stainless steel mirrored cabinet with double sided mirror doors and glass shelves with LED lighting
 Edelstahl Wandeinbauspiegelschrank mit Doppelspiegel Türen und Glasablagen mit LED Beleuchtung
 Szafka ze stali nierdzewnej do zabudowy z obustronnie lustrzanymi frontami i szklanymi półkami z oświetleniem LED



steel grade/ Stahlsorte/ gatunek stali:

AISI 304/EN 1.4301 **SB** Brushed stainless steel/ Gebürstet Edelstahl
 Stal nierdzewna szlifowana

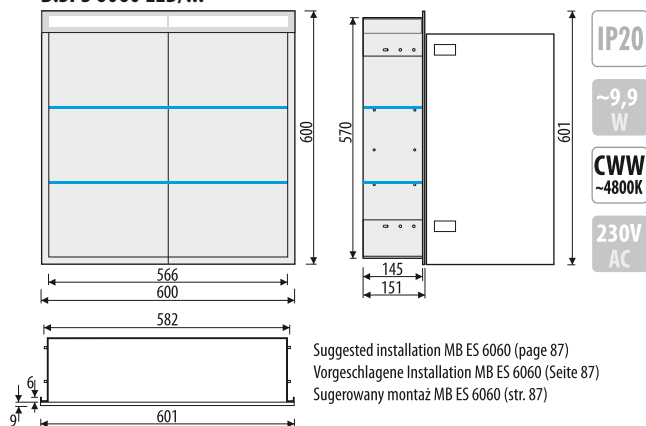
AISI 430/EN 1.4016 **LWH** White/ Weiss/ Biały

AISI 430/EN 1.4016 **LGR** Grey metallic/ Grau metallic/ Szary metalik

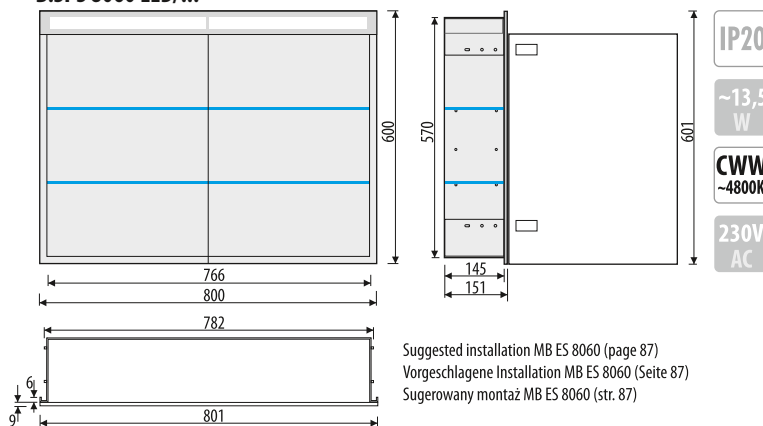
AISI 430/EN 1.4016 **LBL** Black/ Schwarz/ Czarny



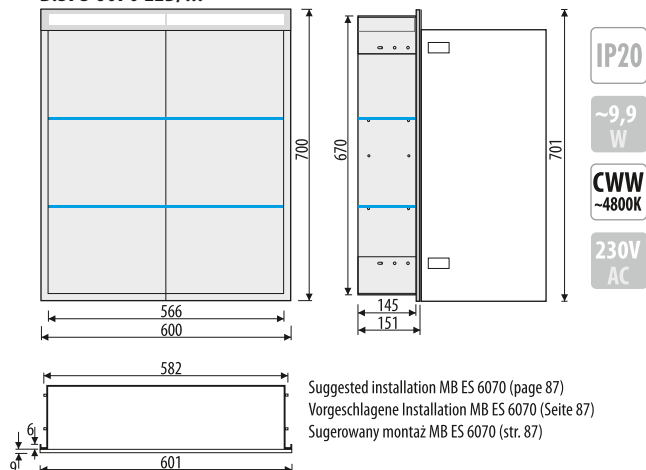
B.SPS 6060 LED/...



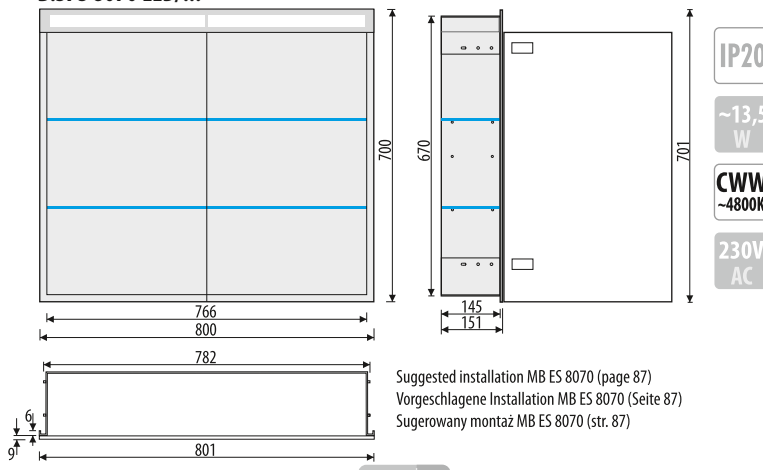
B.SPS 8060 LED/...



B.SPS 6070 LED/...



B.SPS 8070 LED/...



... -Types of glass doors/ Arten von Glastüren/
 Rodzaje drzwi szklanych:

WH - white glossy/ weiss glänzend/ biały połysk

STWH - white satin/ weiss satiniert/ biały satynowy

GR - grey glossy/ grau glänzend/ szary połysk

STLT - latte satin/ latte satiniert/ latte satyna

BL - black glossy/ schwarz glänzend/ czarny połysk

STBL - black satin/ schwarz glänzend/ czarny satynowy

MR - mirror/ Spiegel/ lustro

Possibility of mounting glass in the backround as well as glass shelve at the battom (page 126)
 Möglichkeit der Montage von Glas im Rückwand sowie Glasablage unten (Seite 126)
 Możliwość zastosowania szkła w tylnej ścianie oraz półki szklanej na dnie (str. 126)



Furniture switch
 Möbel Schalter
 Wyłącznik meblowy

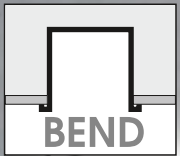


Powerbox with switch und Schuko socket
 Powerbox mit Schalter und Schuko Steckdose
 Powerbox z wyłącznikiem i gniazdem Schuko

Built-in Stainless steel tall cabinet with glass doors and shelves

Edelstahl Wandeinbau Hochschrank mit Glastür und Glasablagen

Szafka łazienkowa wysoka ze stali nierdzewnej do zabudowy ze szklanymi drzwiami i półkami



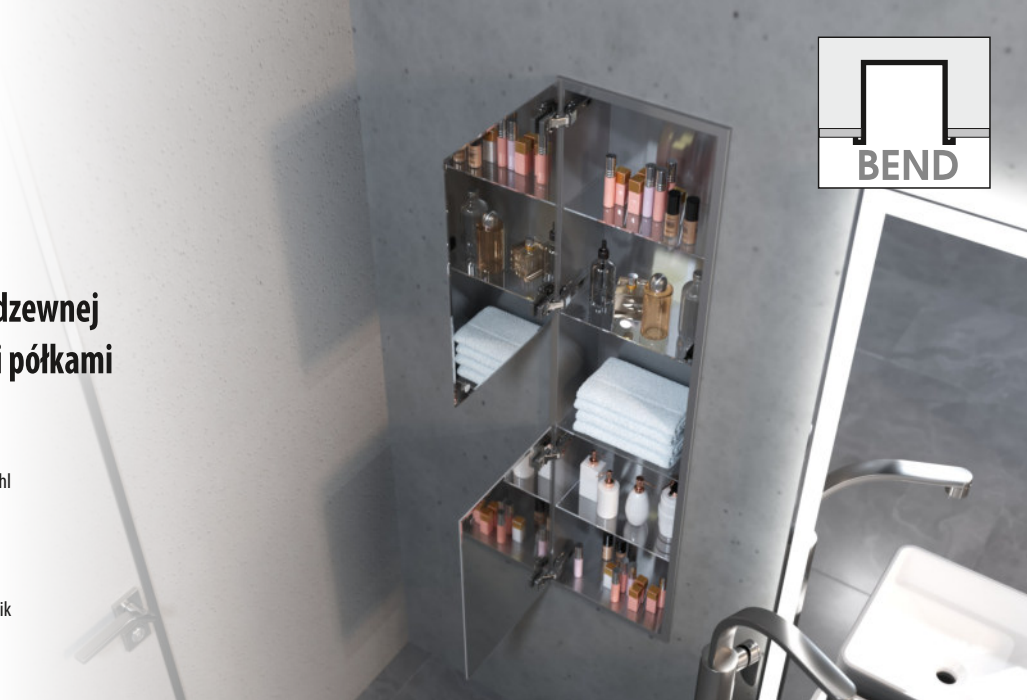
steel grade/ Stahlsorte/ gatunek stali:

AISI 304/EN 1.4301 **SB** Brushed stainless steel/ Gebürstet Edelstahl
Stal nierdzewna szlifowana

AISI 430/EN 1.4016 **LWH** White/ Weiss/ Biały

AISI 430/EN 1.4016 **LGR** Grey metallic/ Grau metallic/ Szary metalik

AISI 430/EN 1.4016 **LBL** Black/ Schwarz/ Czarny



B.PW2DH



SB

B.PW2DH LWH



LWH

B.PW2DH LGR



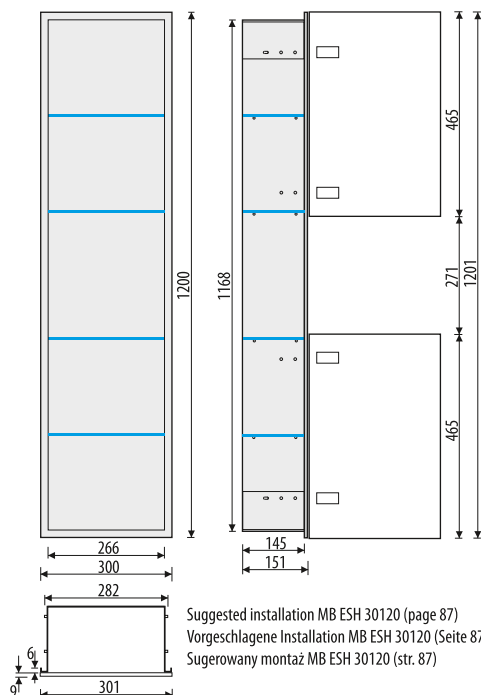
LGR

B.PW2DH LBL



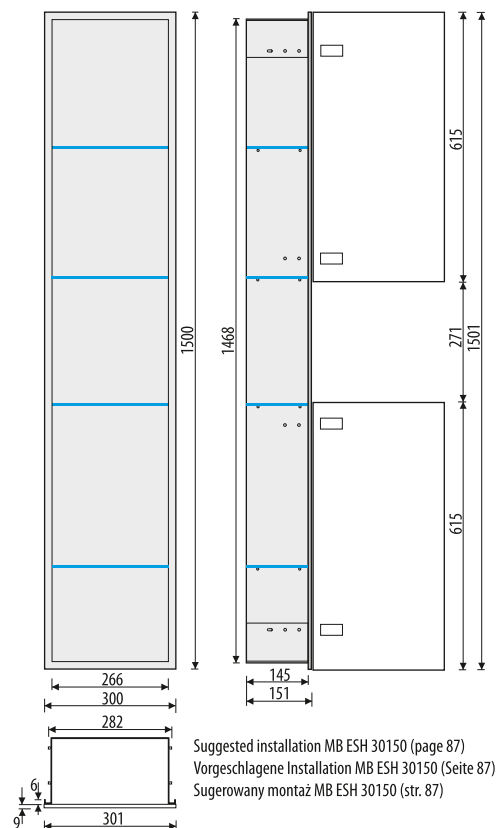
LBL

B.PW2DH 30120



Suggested installation MB ESH 30120 (page 87)
Vorgeschlagene Installation MB ESH 30120 (Seite 87)
Sugerowany montaż MB ESH 30120 (str. 87)

B.PW2DH 30150




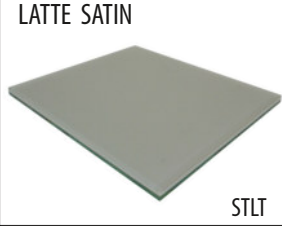


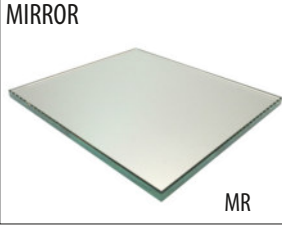


Suggested installation MB ESH 30150 (page 87)
Vorgeschlagene Installation MB ESH 30150 (Seite 87)
Sugerowany montaż MB ESH 30150 (str. 87)

Possibility of mounting glass in the background as well as glass shelf at the bottom (page 126)
Möglichkeit der Montage von Glas im Rückwand sowie Glasablage unten (Seite 126)
Możliwość zastosowania szkła w tylnej ścianie oraz półki szklanej na dnie (str. 126)

... -Types of glass doors/ Arten von Glastüren/
Rodzaje drzwi szklanych:
WH - white glossy/ weiss glänzend/ biały połysk
STWH - white satin/ weiss satin/ biały satynowy

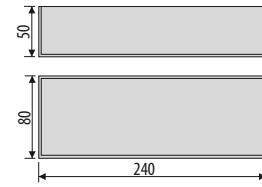
GR - grey glossy/ grau glänzend/ szary połysk
STLT - latte satin/ latte satin/ latte satyna
BL - black glossy/ schwarz glänzend/ czarny połysk
STBL - black satin/ schwarz glänzend/ czarny satynowy
MR - mirror/ Spiegel/ lustro

Product Produkt Produkt	Glass in the background Glas im Rückwand Szkło w tylnej ścianie	Glass shelve at the bottom Glasablage unten Półka szklana na dno	/... -Types of glass /... -Arten von Glas /... -Rodzaje szkła
B.PWN 200/10	GW 200/...	GA 200/10/...	WHITE GLOSSY  WH
B.PWN 200/15	GW 200/...	GA 200/15/...	
B.PWN 200/10 LED	GW 200/...	GA 200/10/...	WHITE SATIN  STWH
B.PWN 200/15 LED	GW 200/...	GA 200/15/...	
B.PWD 300/15	GW 300/...	GA 300/15/...	GREY GLOSSY  GR
B.PWN 300/10	GW 300/...	GA 300/10/...	
B.PWN 300/15	GW 300/...	GA 300/15/...	LATTE SATIN  STLT
B.PWN 300/10 LED	GW 300/...	GA 300/10/...	
B.PWN 300/15 LED	GW 300/...	GA 300/15/...	BLACK GLOSSY  BL
B.PWD 600/15	GW 600/...	GA 300/15/...	
B.PWN 600/10	GW 600/...	GA 600/10/...	BLACK SATIN  STBL
B.PWN 600/15	GW 600/...	GA 600/15/...	
B.PWN 600/10 LED	GW 600/...	GA 600/10/...	MIRROR  MR
B.PWN 600/15 LED	GW 600/...	GA 600/15/...	
B.PWNP 600/10	GW 600/...	GA 300/10/...	
B.PWNP 600/15	GW 600/...	GA 300/15/...	
B.PWNP 600/10 LED	GW 600/...	GA 300/10/...	
B.PWNP 600/15 LED	GW 600/...	GA 300/15/...	
B.PWD 900/15	GW 900/...	GA 300/15/...	
B.PWN 900/10	GW 900/...	GA 900/10/...	
B.PWN 900/15	GW 900/...	GA 900/15/...	
B.PWN 900/10 LED	GW 900/...	GA 900/10/...	
B.PWN 900/15 LED	GW 900/...	GA 900/15/...	
B.PWNP 900/10	GW 900/...	GA 300/10/...	
B.PWNP 900/15	GW 900/...	GA 300/15/...	
B.PWNP 900/10 LED	GW 900/...	GA 300/10/...	
B.PWNP 900/15 LED	GW 900/...	GA 300/15/...	
B.PWD 3060/15	GW 3060/...	GA 3X/15/...	
B.PWNP 3060/10	GW 3060/...	GA 3X/10/...	
B.PWNP 3060/15	GW 3060/...	GA 3X/15/...	
B.PWNP 3060/10 LED	GW 3060/...	GA 3X/10/...	
B.PWNP 3060/15 LED	GW 3060/...	GA 3X/15/...	
B.PWD 3080/15	GW 3080/...	GA 3X/15/...	
B.PWNP 3080/10	GW 3080/...	GA 3X/10/...	
B.PWNP 3080/15	GW 3080/...	GA 3X/15/...	
B.PWNP 3080/10 LED	GW 3080/...	GA 3X/10/...	
B.PWNP 3080/15 LED	GW 3080/...	GA 3X/15/...	
B.PWDH 30120	GW 30120/...	GA 3X/15/...	
B.PWDH 30150	GW 30150/...	GA 3X/15/...	

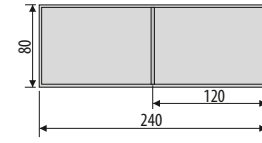
BATH ACCESSORIES
BAD ZUBEHÖR
AKCESORIA ŁAZIENKOWE



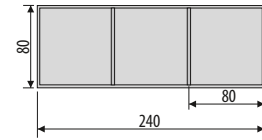
PD240/80/50



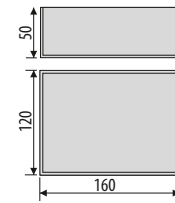
PD240/80/50P



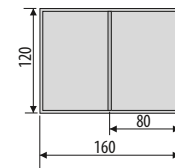
PD240/80/50P2



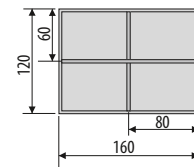
PD160/120/50



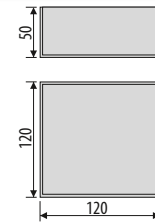
PD160/120/50P



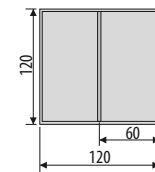
PD160/120/50P2



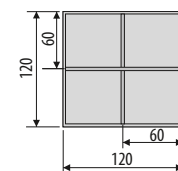
PD120/120/50



PD120/120/50P



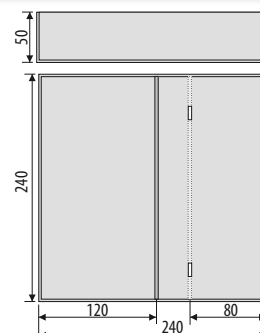
PD120/120/50P2



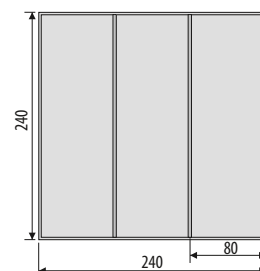
Containers made of plexiglas
 Behälter aus Plexiglas
 Pojemniki z pleksi



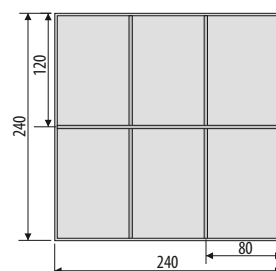
PD240/240/50P



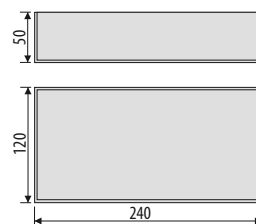
PD240/240/50P2



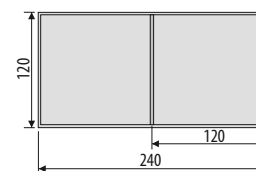
PD240/240/50P3



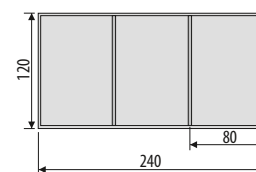
PD240/120/50



PD240/120/50P



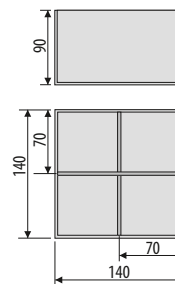
PD240/120/50P2



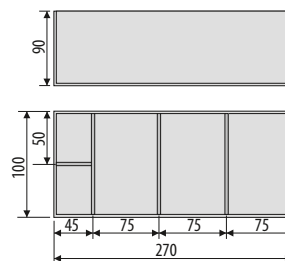
Containers made of plexiglas
 Behälter aus Plexiglas
 Pojemniki z pleksi



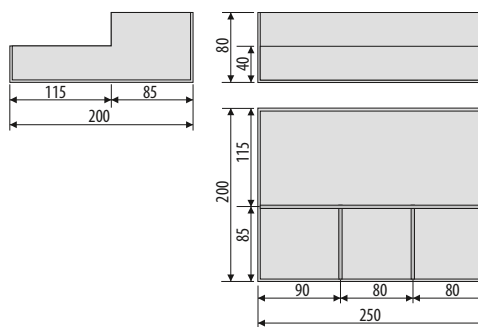
PD140/140/90P2



PD270/100/90P4



PD250/200/80P3



BWK1

Single hanger for shower cabin
Einzelbügel für eine Duschkabine
Wieszak kabinowy pojedynczy

DX51D

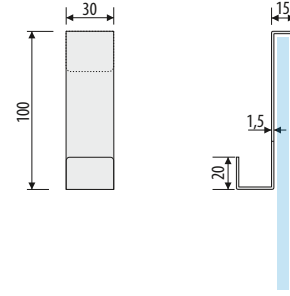


Powder-coating
Pulverbeschichtung
Lakierowanie proszkowe

AISI 430/EN 1.4016



Stainless steel
Edelstahl
Stal nierdzewna



BWK2

Double hanger for shower cabin
Doppelbügel für eine Duschkabine
Wieszak kabinowy podwójny

DX51D

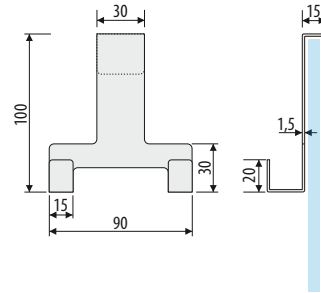


Powder-coating
Pulverbeschichtung
Lakierowanie proszkowe

AISI 430/EN 1.4016



Stainless steel
Edelstahl
Stal nierdzewna



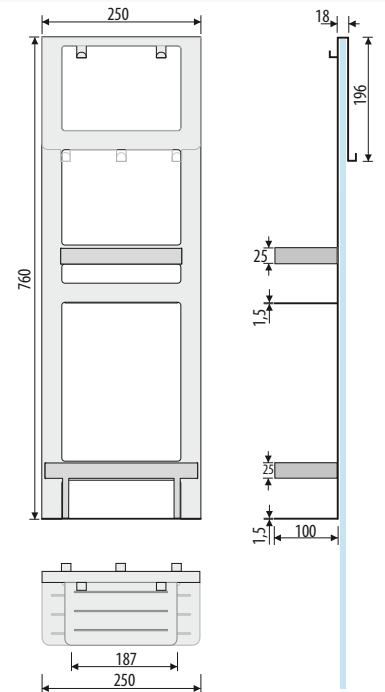
BPK25

Double shelf for shower cabin
Doppelregal für die Duschkabine
Półka kabinowa podwójna

AISI 430/EN 1.4016



Powder-coating
Pulverbeschichtung
Lakierowanie proszkowe



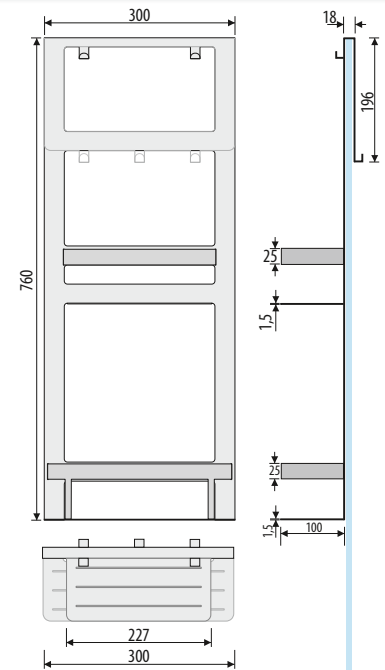
BPK30

Double shelf for shower cabin
Doppelregal für die Duschkabine
Półka kabinowa podwójna

AISI 430/EN 1.4016



Powder-coating
Pulverbeschichtung
Lakierowanie proszkowe

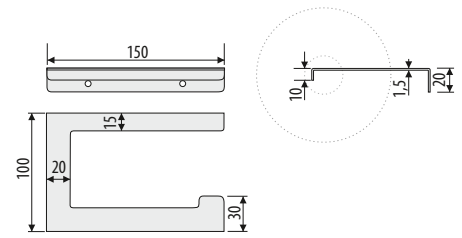


Toilet paper holders Toilettenpapierhalter Uchwyty na papier toaletowy

BUPTP

Toilet paper holder
Toiletten papier halter
Uchwyt na papier toaletowy

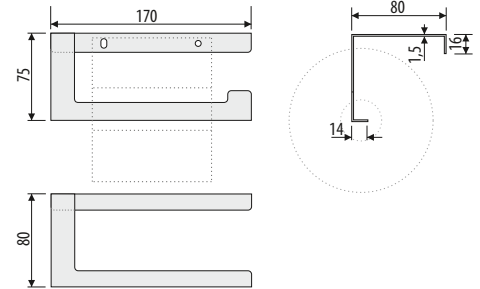
DX51D		AISI 430/EN 1.4016	
BL	WH	SB	SP
Powder-coating Pulverbeschichtung Lakierowanie proszkowe		Stainless steel Edelstahl Stal nierdzewna	



BUPT

Toilet paper holder
Toiletten papier halter
Uchwyt na papier toaletowy

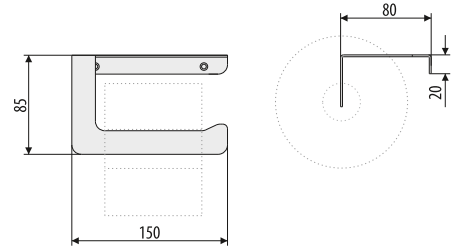
DX51D		AISI 430/EN 1.4016	
BL	WH	SB	SP
Powder-coating Pulverbeschichtung Lakierowanie proszkowe		Stainless steel Edelstahl Stal nierdzewna	



BUPTK

Toilet paper holder with telephone shelf
Toilettenpapierhalter mit Telefonablage
Uchwyt na papier toaletowy
z półką na telefon

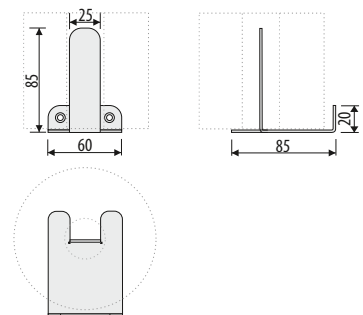
DX51D		AISI 430/EN 1.4016	
BL	WH	SB	SP
Powder-coating Pulverbeschichtung Lakierowanie proszkowe		Stainless steel Edelstahl Stal nierdzewna	



BUPTR1

Reserve paper holder
Reservepapierhalter
Uchwyt na papier rezerwowo

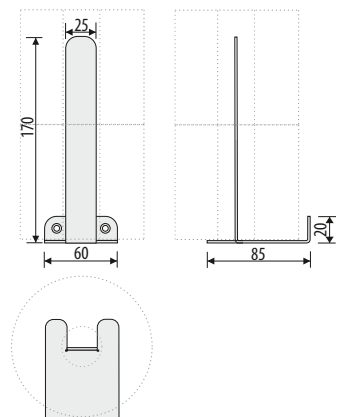
DX51D		AISI 430/EN 1.4016	
BL	WH	SB	SP
Powder-coating Pulverbeschichtung Lakierowanie proszkowe		Stainless steel Edelstahl Stal nierdzewna	



BUPTR2

Holder for 2 reserve papers
Halter für 2 Reservepapiere
Uchwyt na 2 papiery rezerwowe

DX51D		AISI 430/EN 1.4016	
BL	WH	SB	SP
Powder-coating Pulverbeschichtung Lakierowanie proszkowe		Stainless steel Edelstahl Stal nierdzewna	



Towel holders Handtuchhalter Uchwyty na ręcznik

BUR22

Towel holder 22cm
Handtuchhalter 22cm
Uchwyty na ręcznik 22cm

DX51D

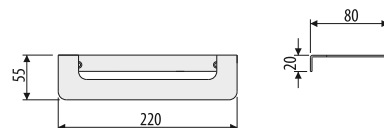
BL WH

Powder-coating
Pulverbeschichtung
Lakierowanie proszkowe

AISI 430/EN 1.4016

SB SP

Stainless steel
Edelstahl
Stal nierdzewna



BUR44

Towel holder 44cm
Handtuchhalter 44cm
Uchwyty na ręcznik 44cm

DX51D

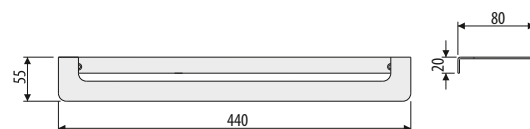
BL WH

Powder-coating
Pulverbeschichtung
Lakierowanie proszkowe

AISI 430/EN 1.4016

SB SP

Stainless steel
Edelstahl
Stal nierdzewna



BURK22

Towel holder with phone shelf 22cm
Handtuchhalter mit Telefonablage 22cm
Uchwyty na ręcznik z półką na telefon - 22cm

DX51D

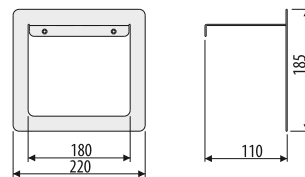
BL WH

Powder-coating
Pulverbeschichtung
Lakierowanie proszkowe

AISI 430/EN 1.4016

SB SP

Stainless steel
Edelstahl
Stal nierdzewna



BURK44

Towel holder with phone shelf 44cm
Handtuchhalter mit Telefonablage 44cm
Uchwyty na ręcznik z półką na telefon 44cm

DX51D

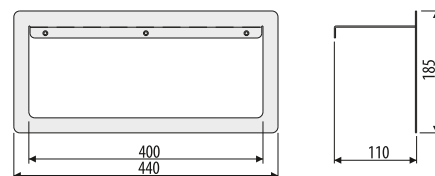
BL WH

Powder-coating
Pulverbeschichtung
Lakierowanie proszkowe

AISI 430/EN 1.4016

SB SP

Stainless steel
Edelstahl
Stal nierdzewna



BUS

Toilet brush holder
Toilettenbürstenhalter
Uchwyty ze szczotką

DX51D

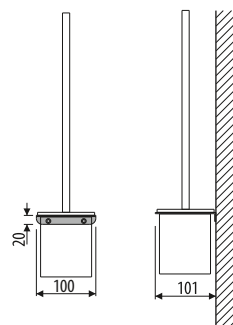
BL WH

Powder-coating
Pulverbeschichtung
Lakierowanie proszkowe

AISI 430/EN 1.4016

SB SP

Stainless steel
Edelstahl
Stal nierdzewna



Shelves Regale Półki



BPSP

Wall shelf
Wandregal
Półka ścienna

DX51D

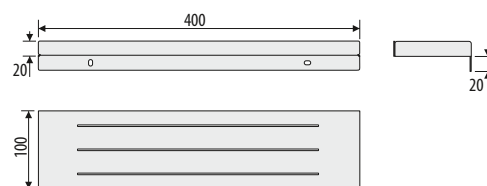


Powder-coating
Pulverbeschichtung
Lakierowanie proszkowe

AISI 430/EN 1.4016



Stainless steel
Edelstahl
Stal nierdzewna



BPSN

Single corner shelf
Einzelnes Eckregal
Półka narożna pojedyncza

DX51D

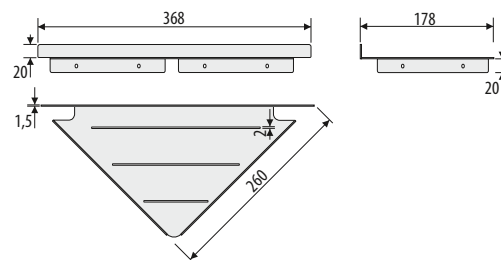
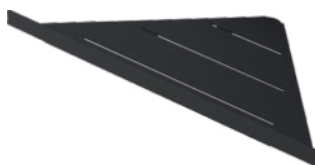


Powder-coating
Pulverbeschichtung
Lakierowanie proszkowe

AISI 430/EN 1.4016



Stainless steel
Edelstahl
Stal nierdzewna



BPSN2

Double corner shelf
Doppeltes Eckregal
Półka narożna podwójna

DX51D

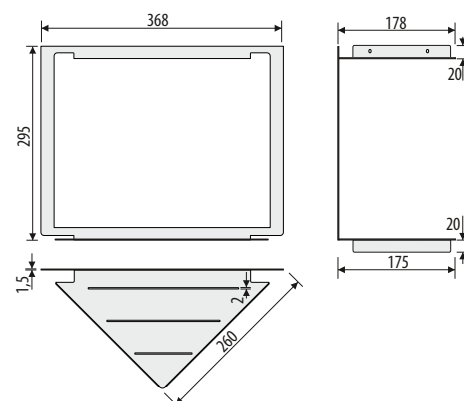


Powder-coating
Pulverbeschichtung
Lakierowanie proszkowe

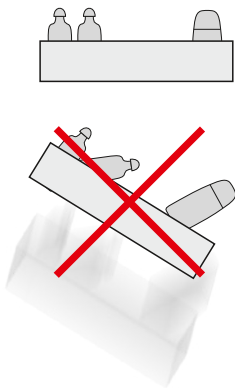
AISI 430/EN 1.4016



Stainless steel
Edelstahl
Stal nierdzewna



Bathroom shelves made of stainless steel **Badezimmerregale aus Edelstahl** Półki łazienkowe ze stali nierdzewnej



**ANTI-DROP
SYSTEM**



Bathroom shelves H-60mm
Badezimmerregale H-60mm
Półki łazienkowe H-60mm



	H \updownarrow	L \leftrightarrow	B \nearrow
BS6030	60	300	100
BS6040	60	400	100
BS6050	60	500	100
BS6060	60	600	100



Possible colours of powder-coating
Mögliche Farben der Pulverbeschichtung
Możliwe kolory- lakierowanie proszkowe

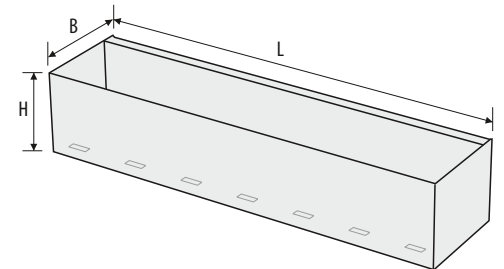
AISI 430/EN 1.4016



Bathroom shelves H-80mm
Badezimmerregale H-80mm
Półki łazienkowe H-80mm



	H \updownarrow	L \leftrightarrow	B \nearrow
BS8030	80	300	100
BS8040	80	400	100
BS8050	80	500	100
BS8060	80	600	100



Possible colours of powder-coating
Mögliche Farben der Pulverbeschichtung
Możliwe kolory- lakierowanie proszkowe

AISI 430/EN 1.4016

